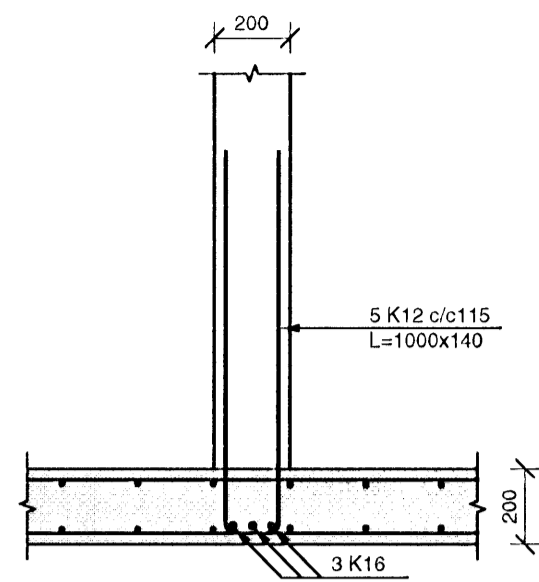
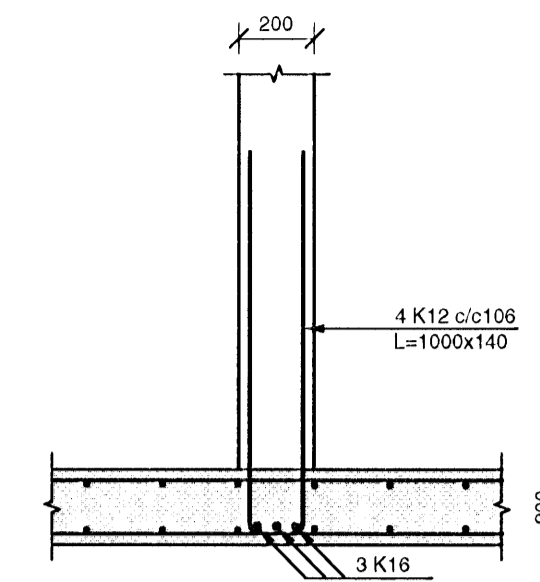


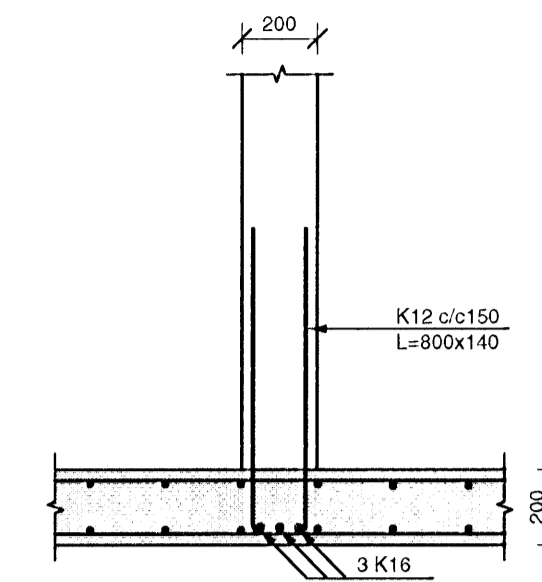
SNID P  
1:20 B2-02



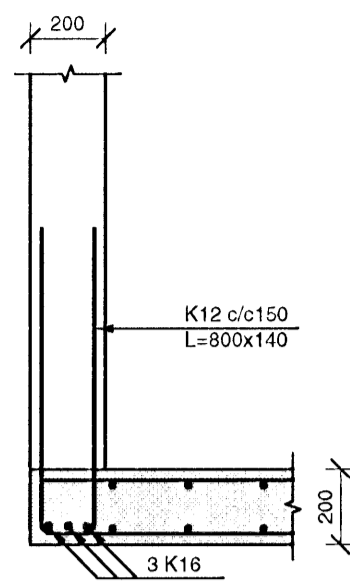
SNID JE  
1:20 B2-02



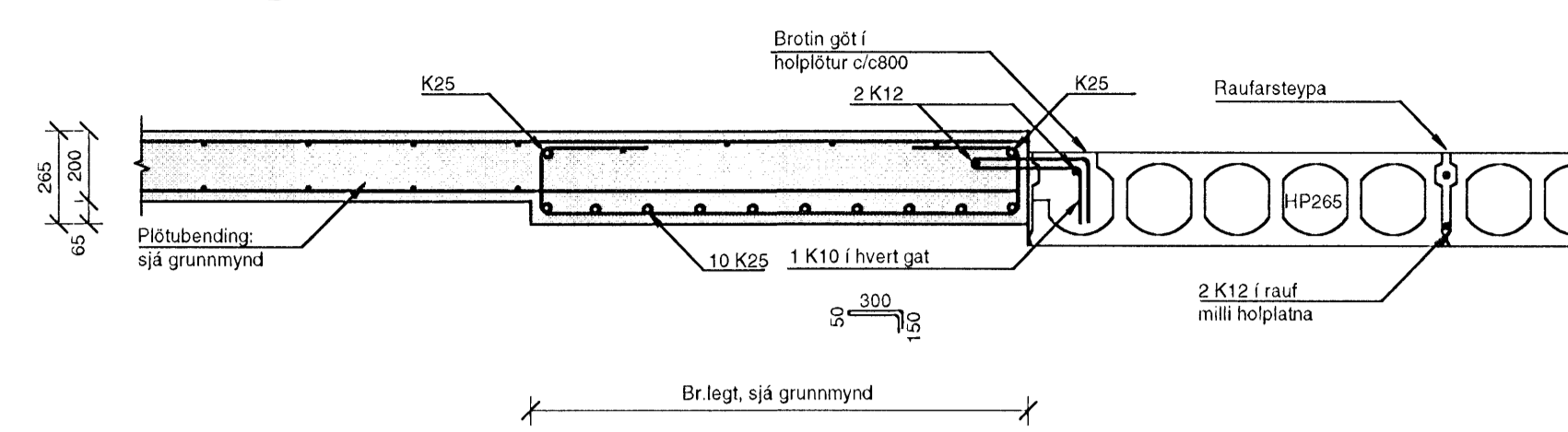
SNID Ö  
1:20 B2-02



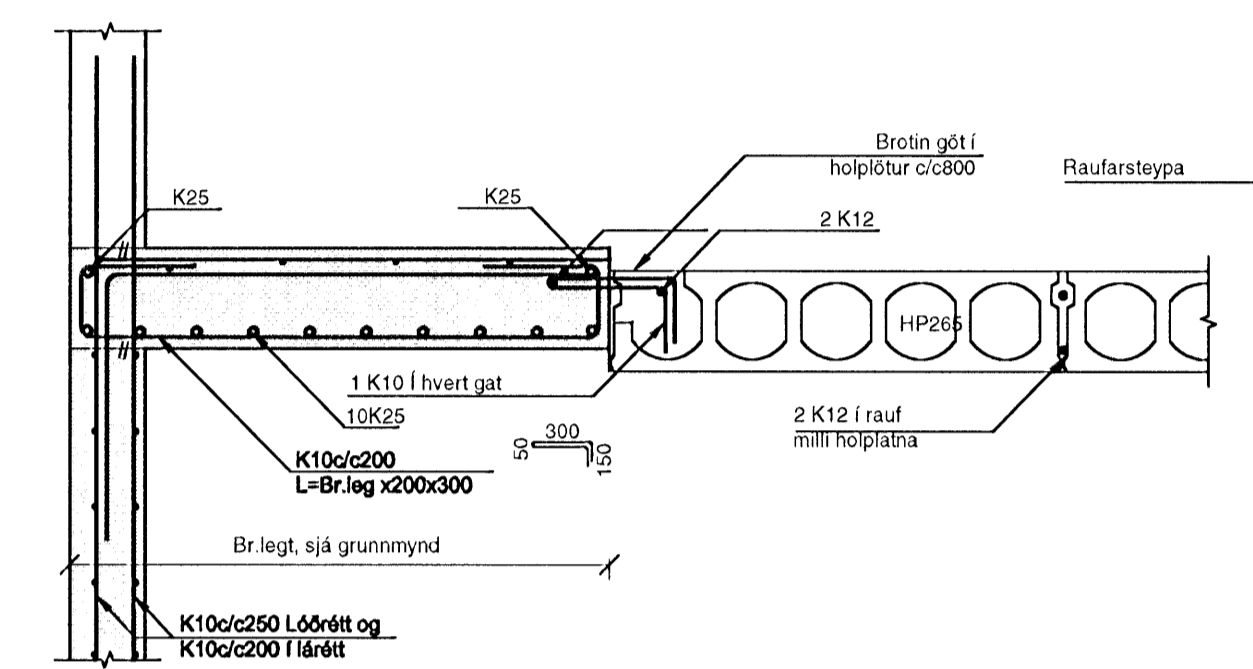
SNID AA  
1:20 B2-02



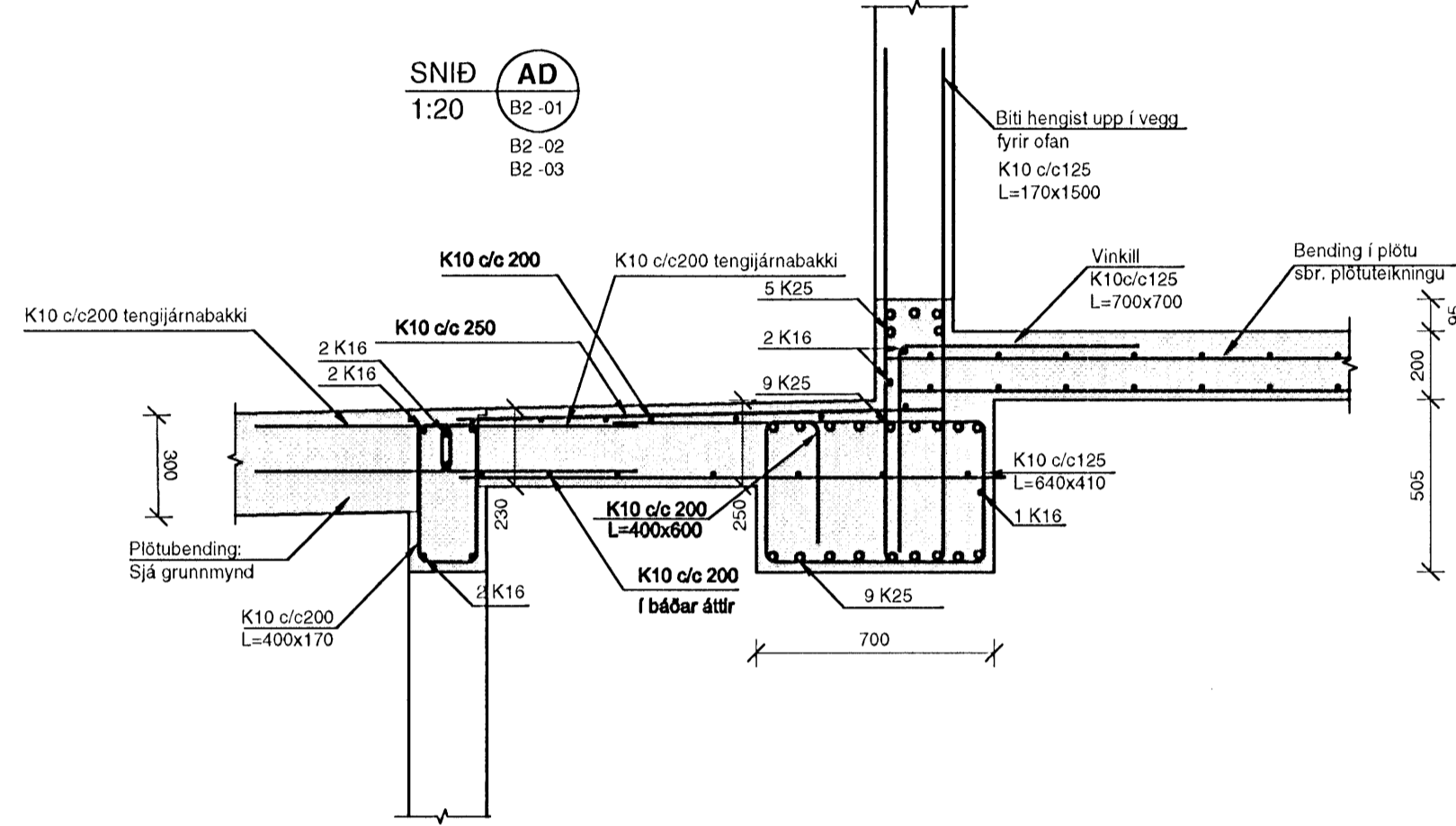
SNID AB  
1:20 B2-02



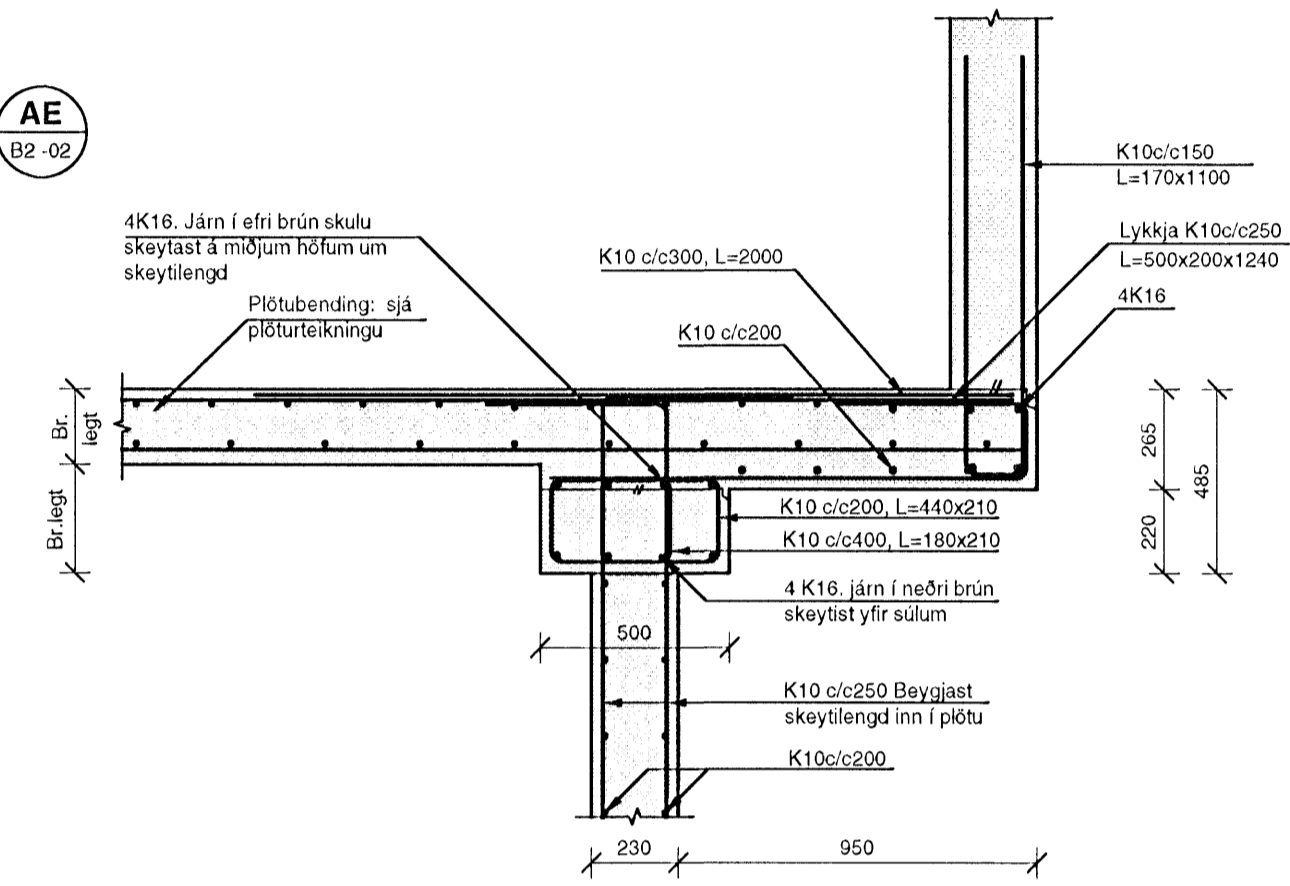
SNID AC  
1:20 B2-02



SNID AD  
1:20 B2-01  
B2-02  
B2-03



SNID AE  
1:20 B2-02



SNID AF  
1:20 B2-01  
B2-03

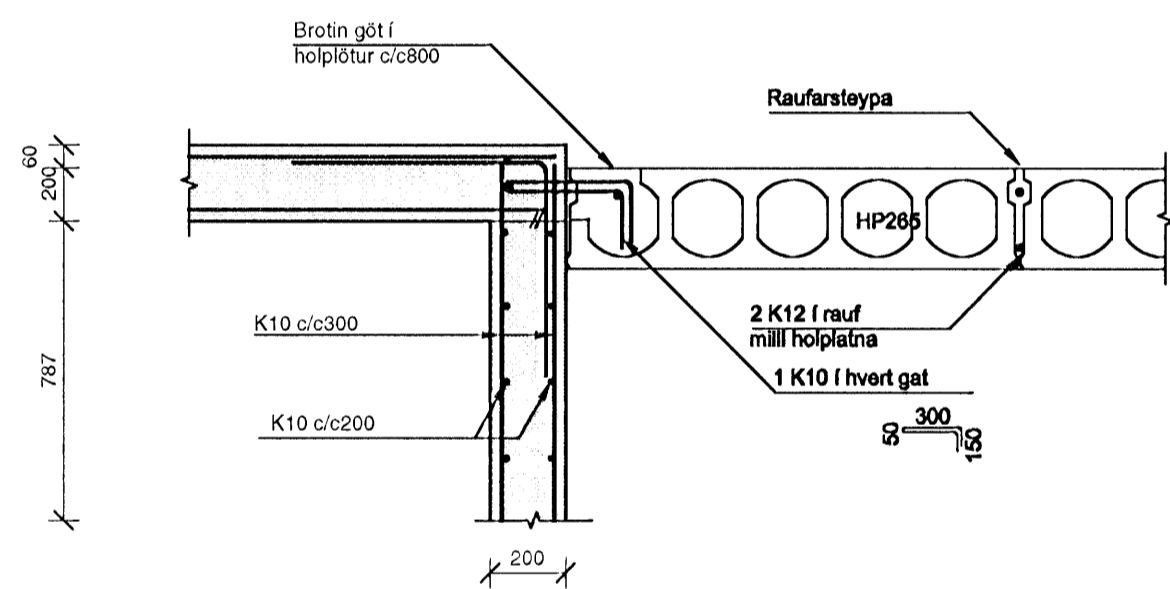


Bild milli línu 1 og 2

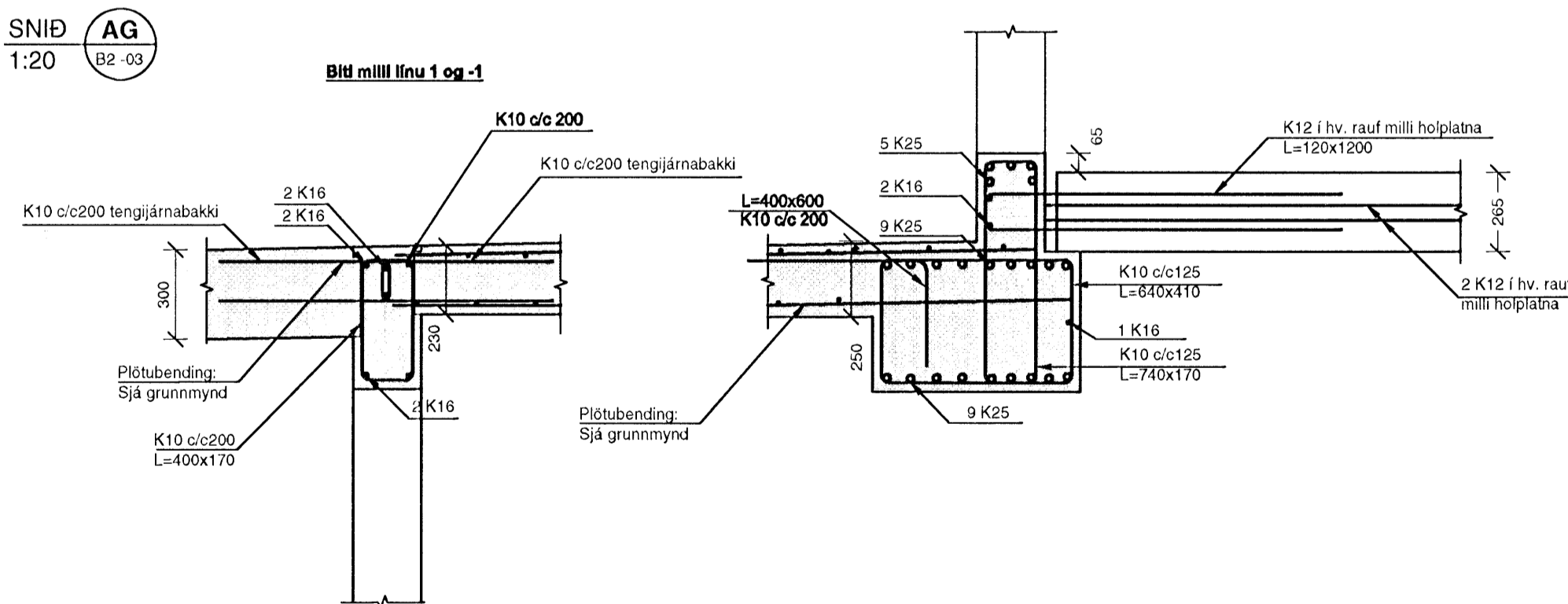


Bild línu 3

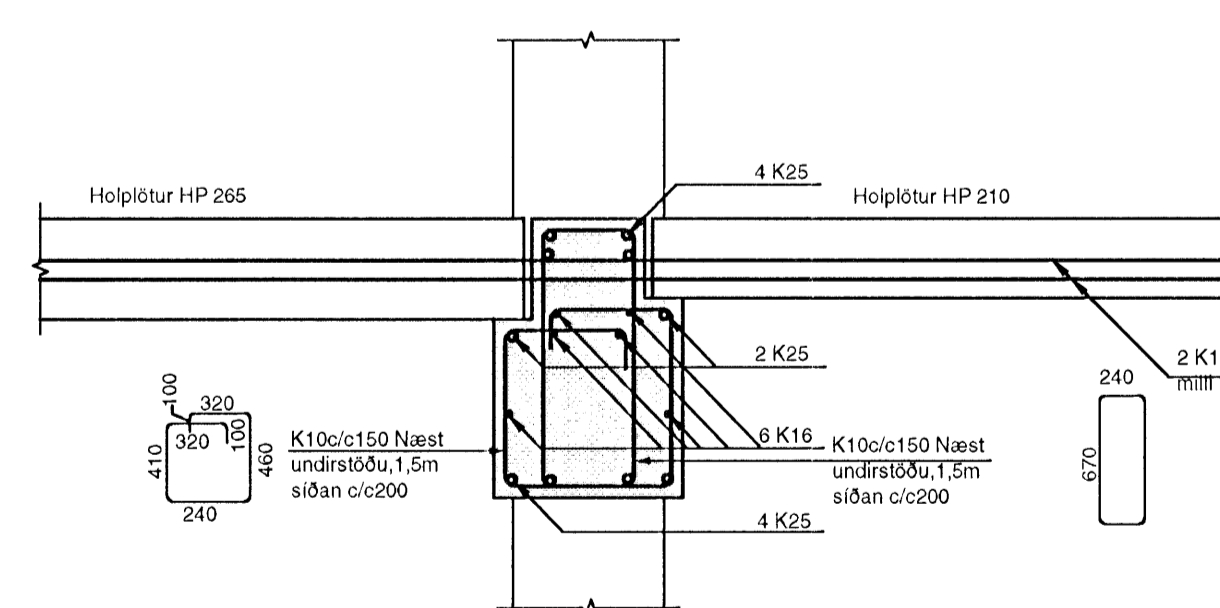
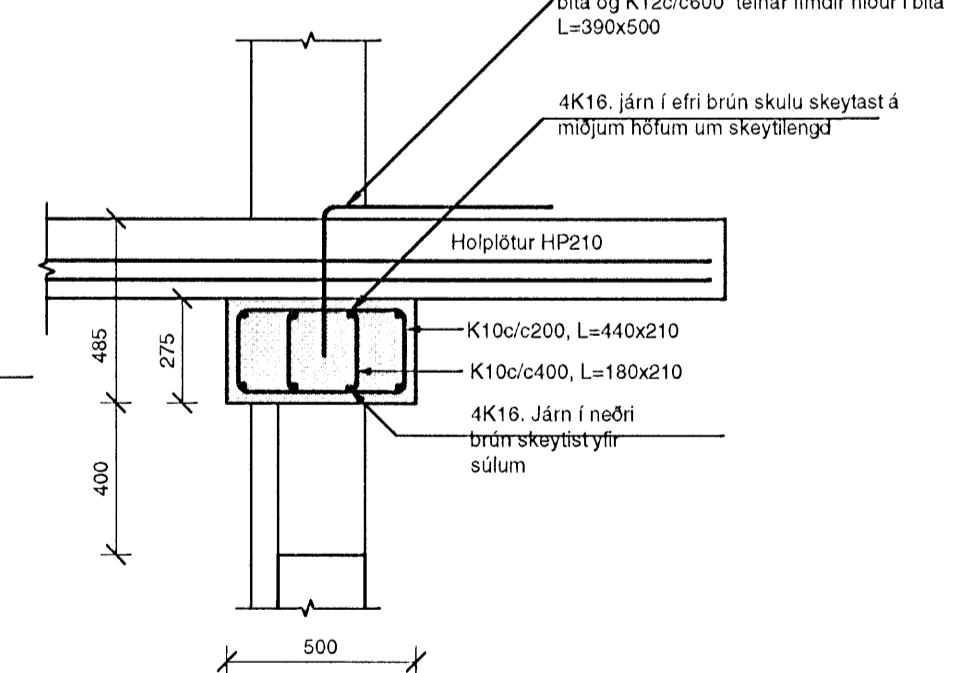
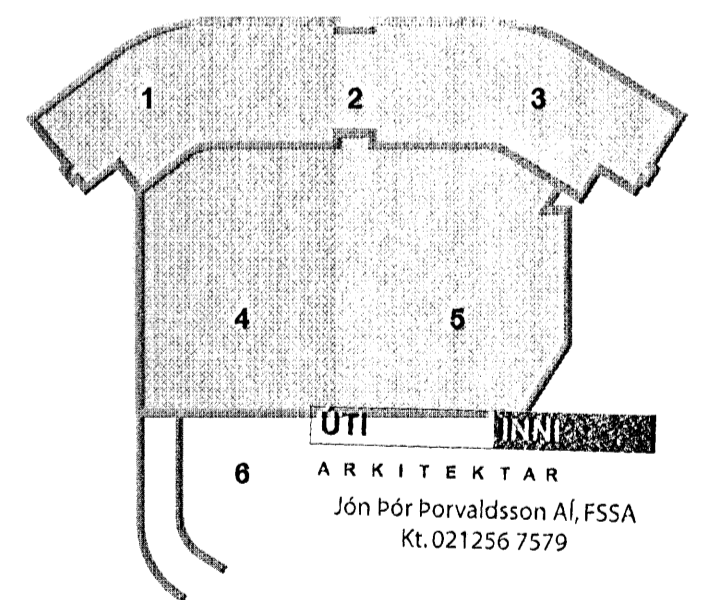
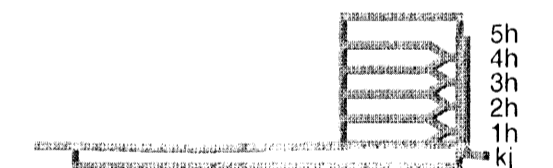


Bild línu 4



Byggingarverkefni HAFNARFIRÐI  
12. FEB. 2008  
VPS

DALSHRAUN 3



Útg. Dags. Skýring Hannað/Yfirfand

VSB

VERKFRÆDISTOFA

BAEJARHRAUN 20 • 220 HAFNARFJÖRÐUR • KENNIT. 710796-2899  
vsb@vsb.is • Sími 585 8600 • Fax 585 8610 • www.vsb.is

Aritun sérhönnuðar					
Björn Guðafsson					
Kt. 180550 4889 • bjorn@vsb.is <i>Björn Guðafsson</i>					
Verkefni					
DALSHRAUN 3					
HAFNARFIRÐI					
Verkefni					
Burðarvirki					
Plötur og veggir					
Snið og sérmýndir					
Hannað	Teknað	Yfirfand	Kvarð	Síða	
SJ	SJ		1:50	/ A1	-
Dags.	Verkefni	Teikning	Útgáfa		
11.02.2008	07244	B9 002			

V:\2007\244170\244-Dalshraun\_3\Shed3\B3 - (Snið og sérmýnd).dwg