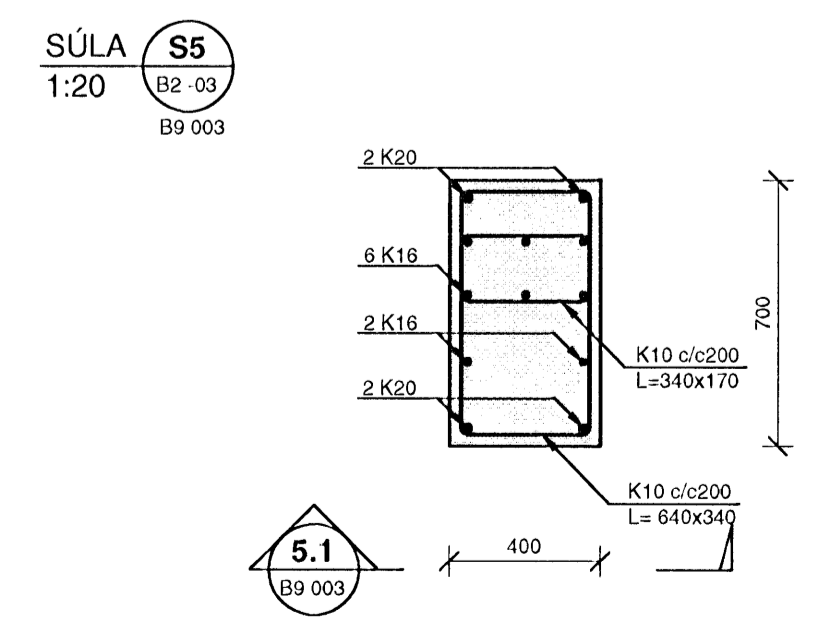
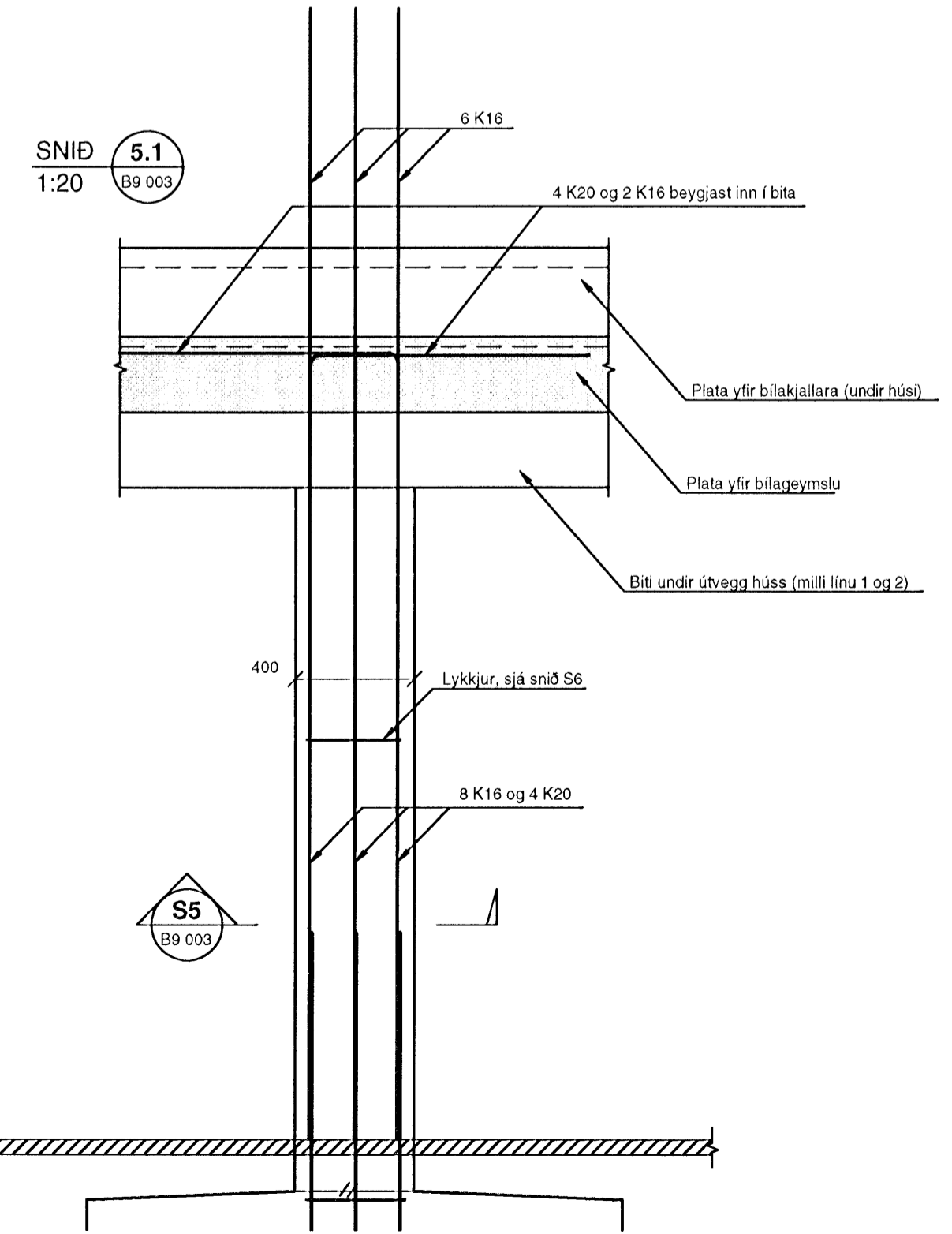
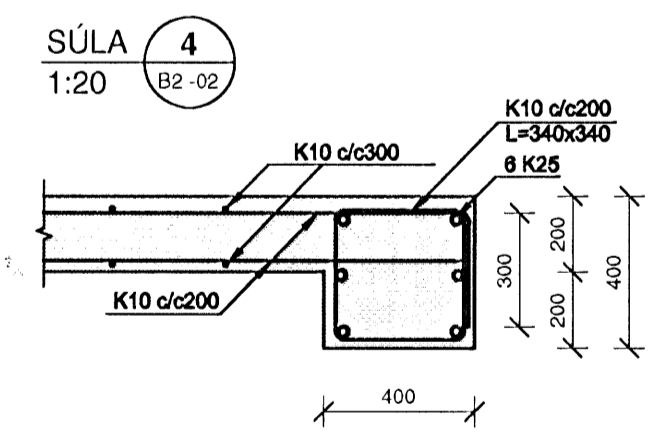
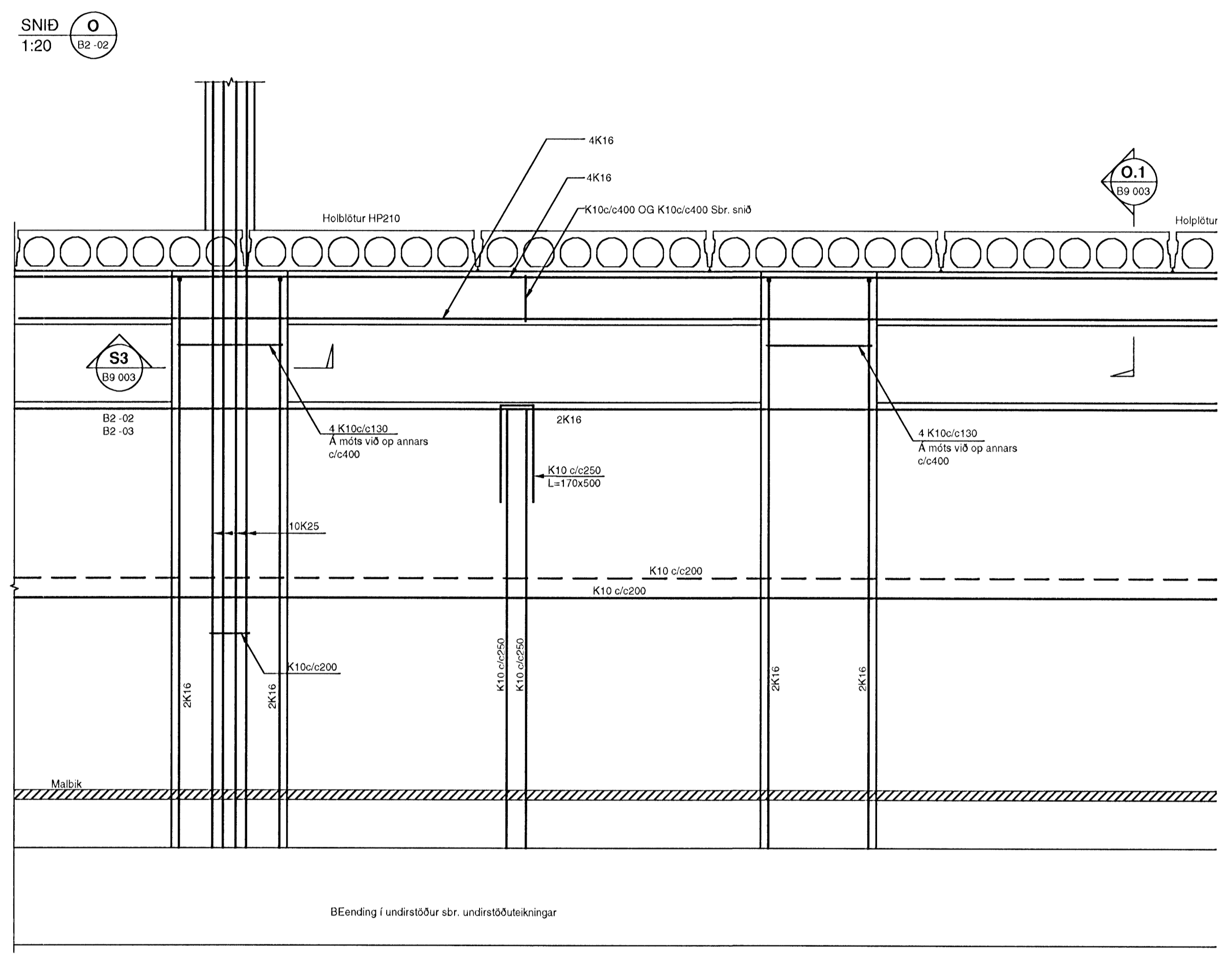
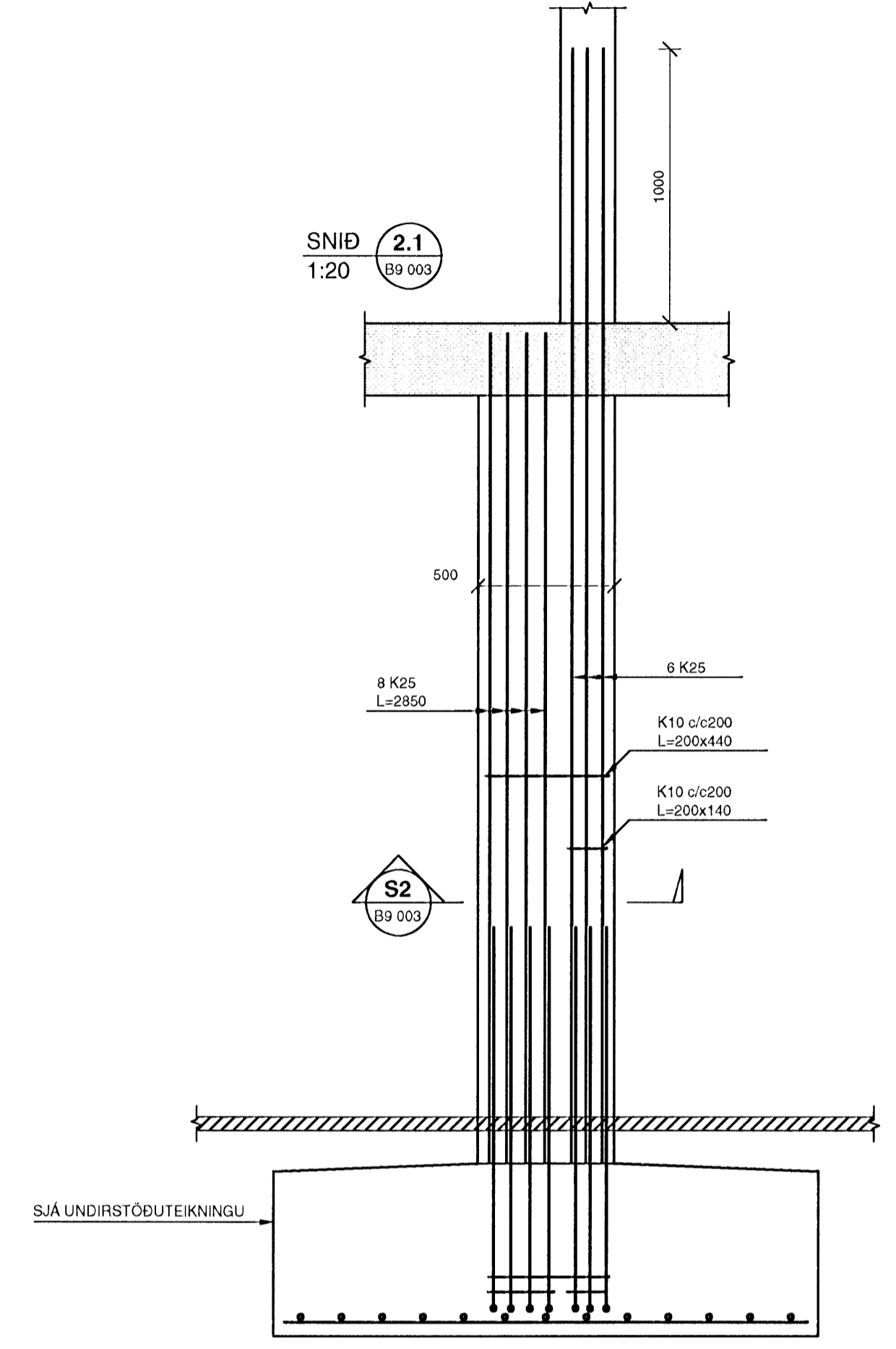
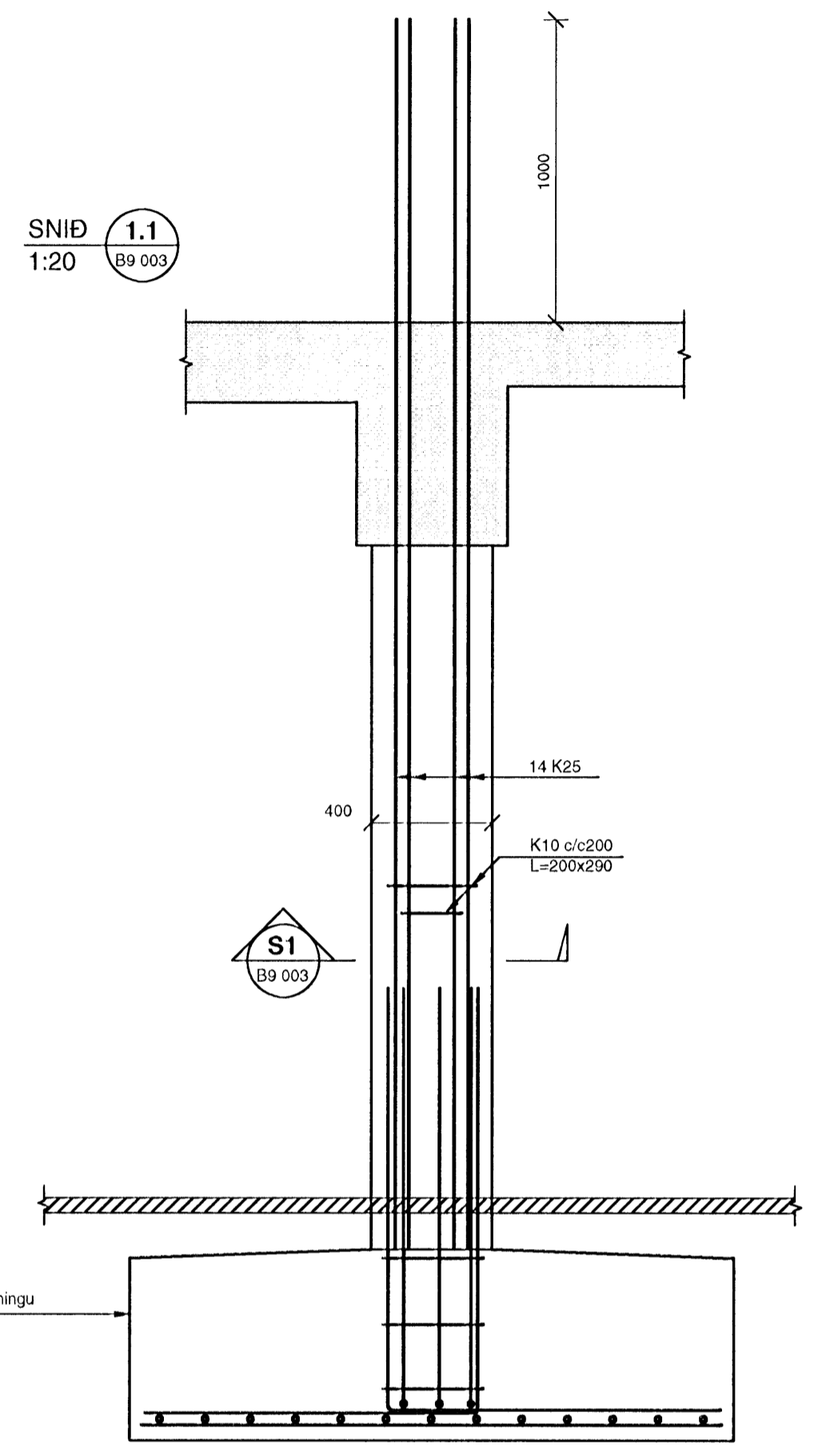
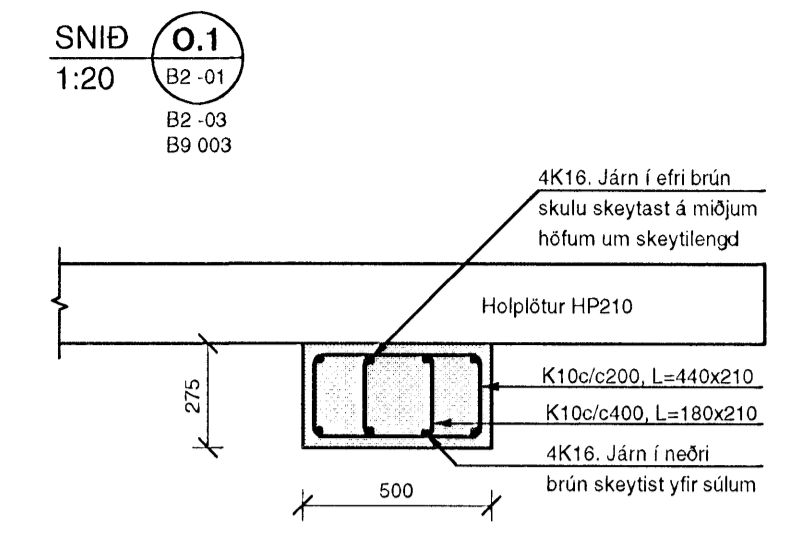
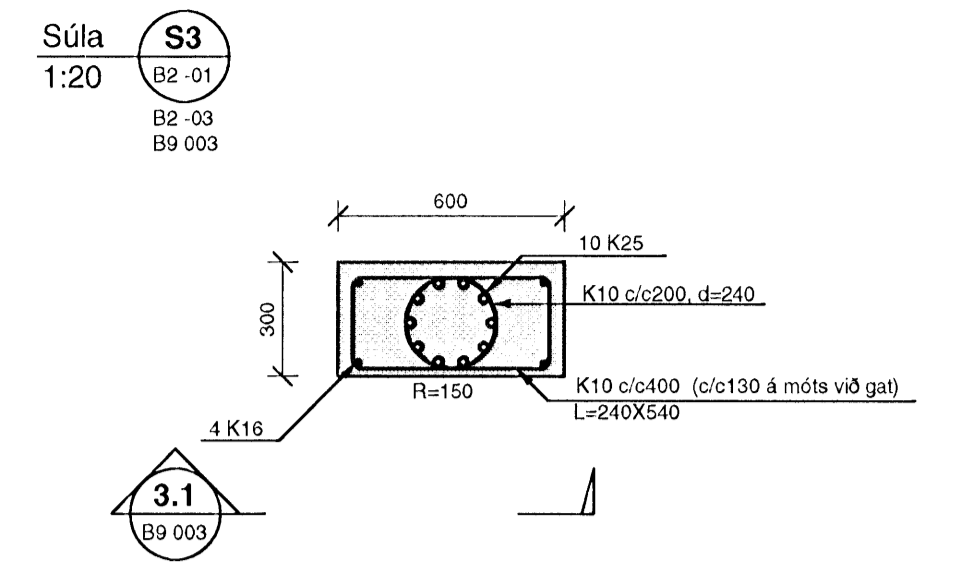
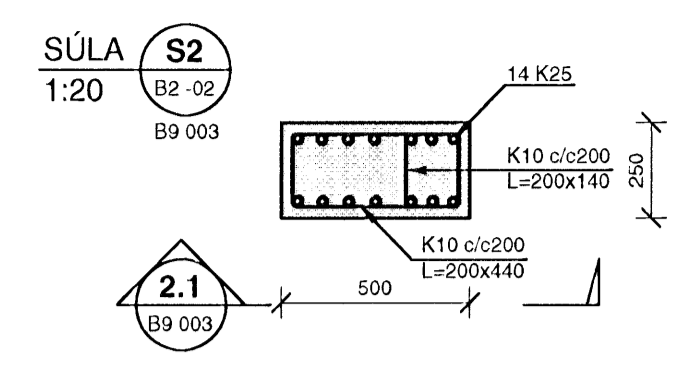
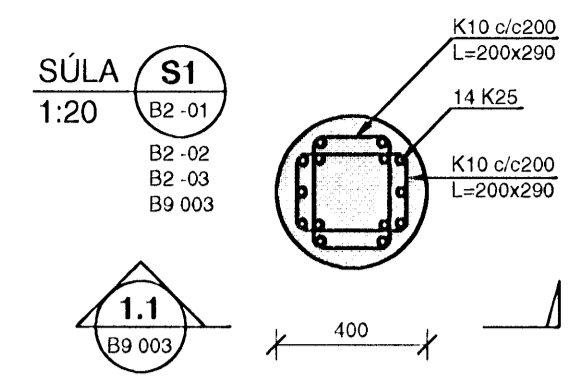
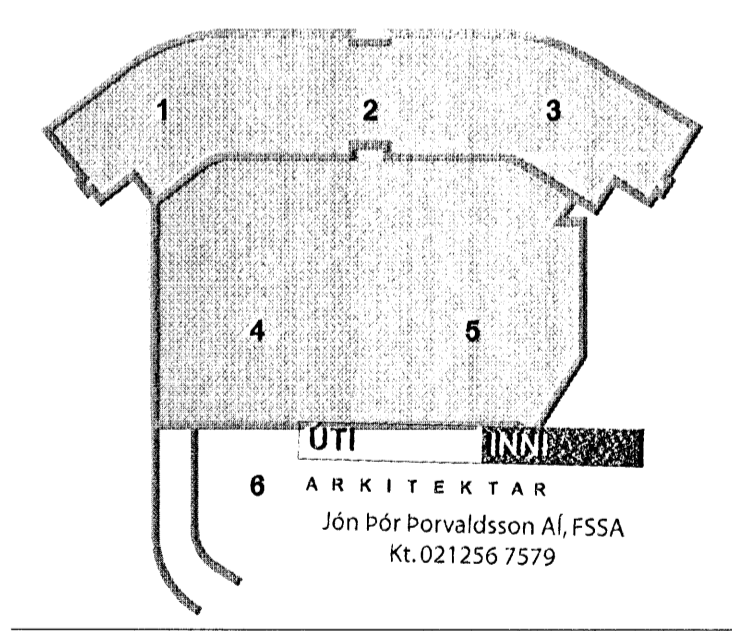
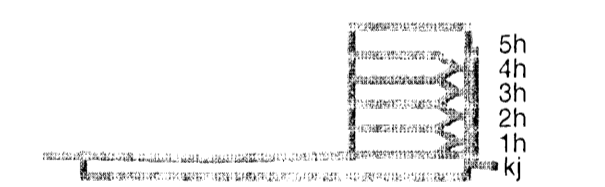


Þessi teikning hefur verið samþykkuð af VSB
12 FEB 2008



DALSHRAUN 3



Útg. Dags. Skýring Hannað/Yfirfarð



VERKFRÆÐISTOFA

BVEJARHRAUN 20 • 220 HAFNARFJÖRDUR • KENNIT. 710796-2899
vsb@vsb.is • Sími 585 8600 • Fax 585 8610 • www.vsb.is

Aritun sérhæmðar		Björn Gústafsson		Kt: 180550 4889 • bjorn@vsb.is	
Verkeið		DALSHRAUN 3		HAFNARFIRÐI	
Verkið		Burðarvirki		Plötur og veggir	
Verkið		Snið og sémyndir			
Hannað	Teiknað	Yfirfarð	Kvartl	Síða	
SJ	SJ		1:50	/ A1	
Dags.	Verkefni	Teikning	Útgáfa		
11.02.2008	07244	B9 003	-		

V:\300\70244\107244-Dalshraun 3\Sheets\B9 - Snið og sémyndir.dwg