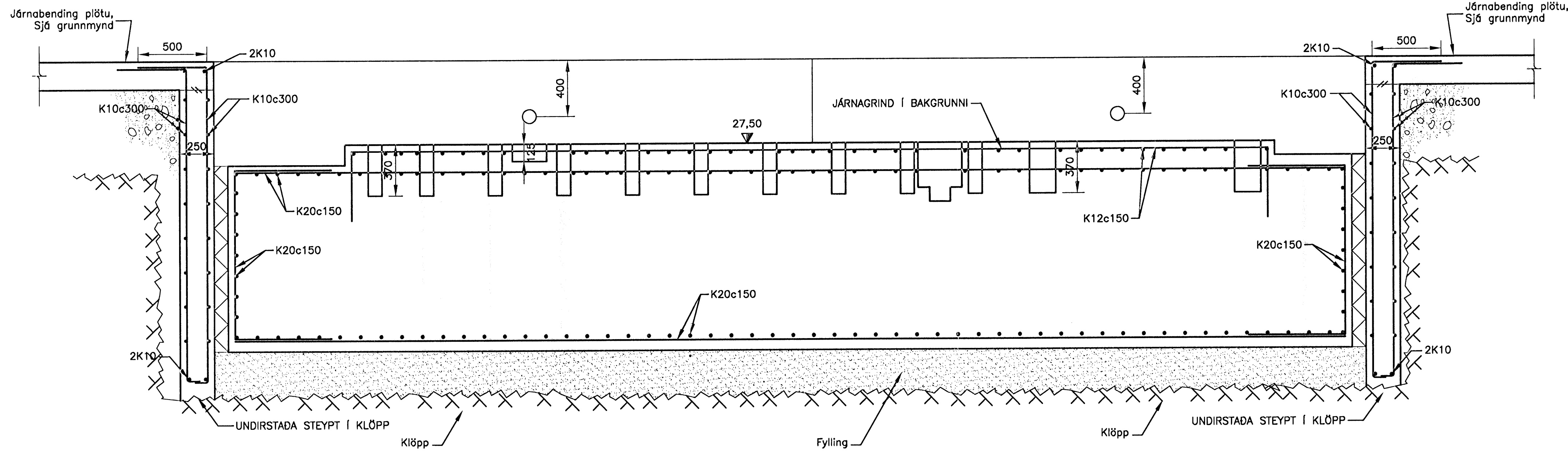
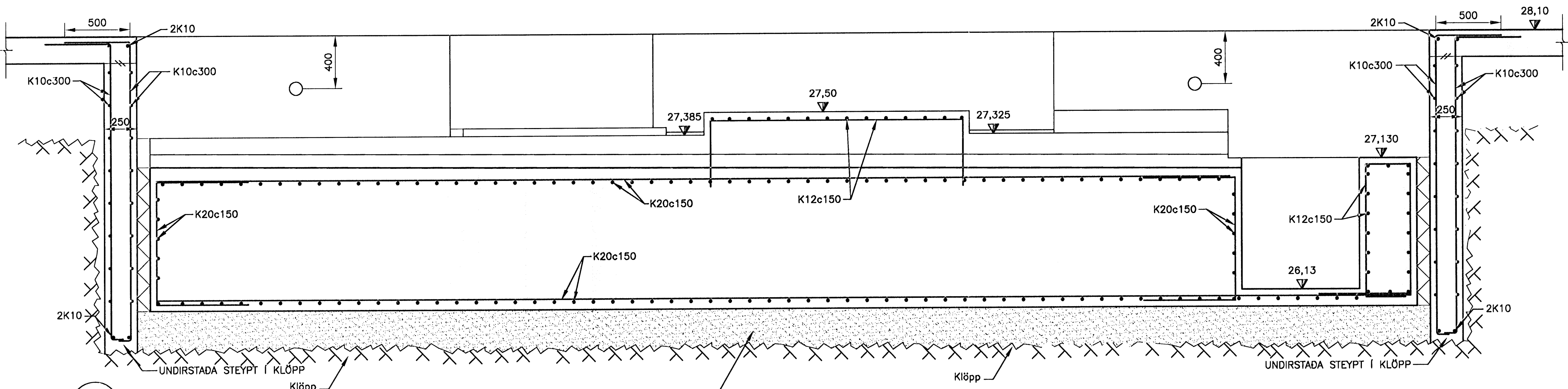


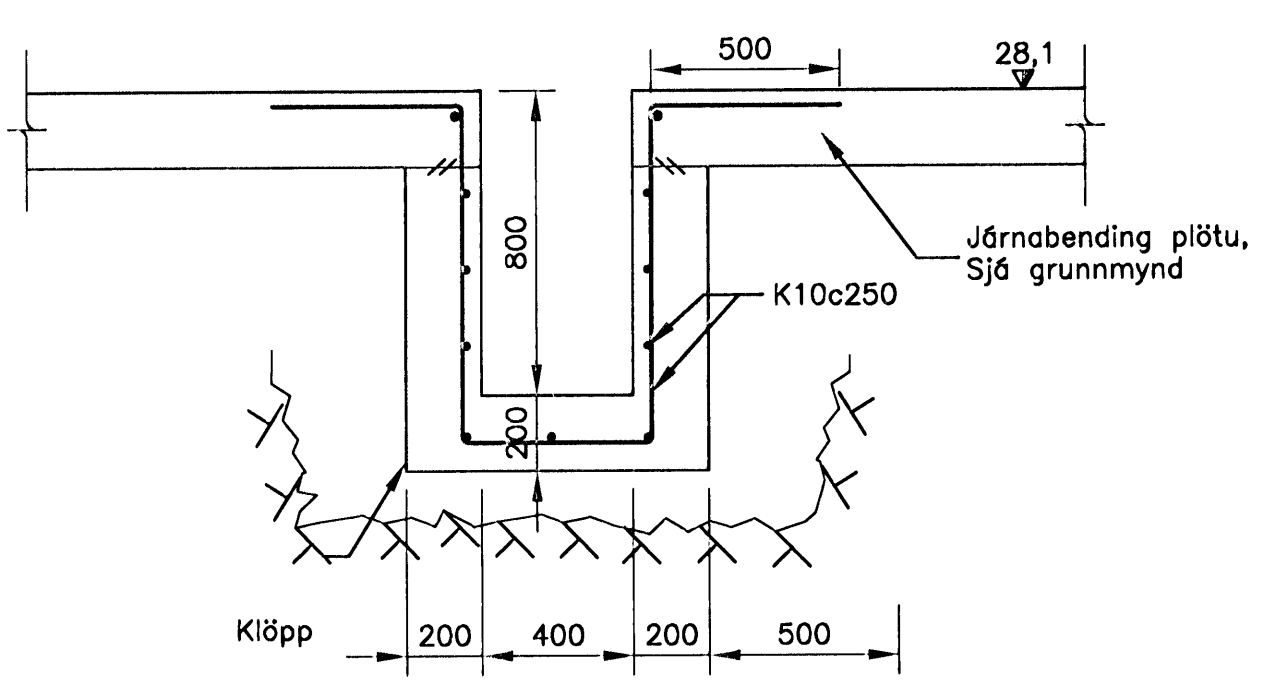
Byggingaáttíðni Hafnarfjarðar
Alþingi þann
9. FEB 2008
VFS.



151 SNID
117/118 MKV. 1



150 SNID
117/118 MKV. 1

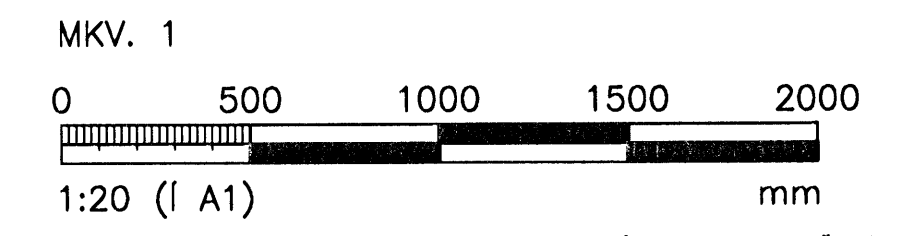


152 SNID
117/118 MKV. 1

ÓTGÁFUFRILL

NÖMUR:	DAGS:	SKÝRINGAR:	HANNAÐ:
B1	07.01.2008	BYGGINGATEIKNING	JGG
DAGS. UNDIRSKRIFTAR:		NAFN OG KT. SAMREINGINGARÖNNUGAR:	HANNAÐ:
		SIGURDUR ÞORVARÐARSON	280845-3109
UNDIRSKRIFT SAMREINGINGARÖNNUGAR:			

SKÝRINGAR:
ALMENNAR SKÝRINGAR
ALMENN DEILI OG SNID
SJÁ TEIKN. B1-001 TIL B1-012
BOLTAGERDIR SJÁ TEIKN B121
YFIRFARA SKAL BOLTA-
TEIKNINGAR STÁLS
VIÐ STEYPUKINGINGAR ÁÐUR
EN BOLTAR ERU STEYPTIR.



VGK HÖNNUN
GRENSÁSVEGI 1 · 108 REYKJAVÍK · Sími: 422 3000 · Fax: 422 3001
VEFFANG: www.vgkhonnun.is · NETFANG: vgkhonnun@vgkhonnun.is

HEITI VERKS:

**SMÍÐJA
MELBRAUT 23 HAFNARFIRÐI**

HEITI TEIKNINGAR:

**BURDARVIRKI:
UNDIRSTADA VÉLAR
SNID OG DEILI**

MELT:	TEIKNAD:	GEYMSLUGÆMIR:	VNR:
	JGG		3.151.234
HANNAÐ:	YFIRFARAÐ:	MKV:	NR. TEIKNINGAR:
JGG			
DAGS. UNDIRSKRIFTAR:	NAFN OG KT. HÖNNUGAR:	VEFFANG:	B0-118
19.1.2008	VGK-HÖNNUN hf	430572-0169	
UNDIRSKRIFT HÖNNUGAR:	ÓTGÁFA:		B1
	200862-5119		