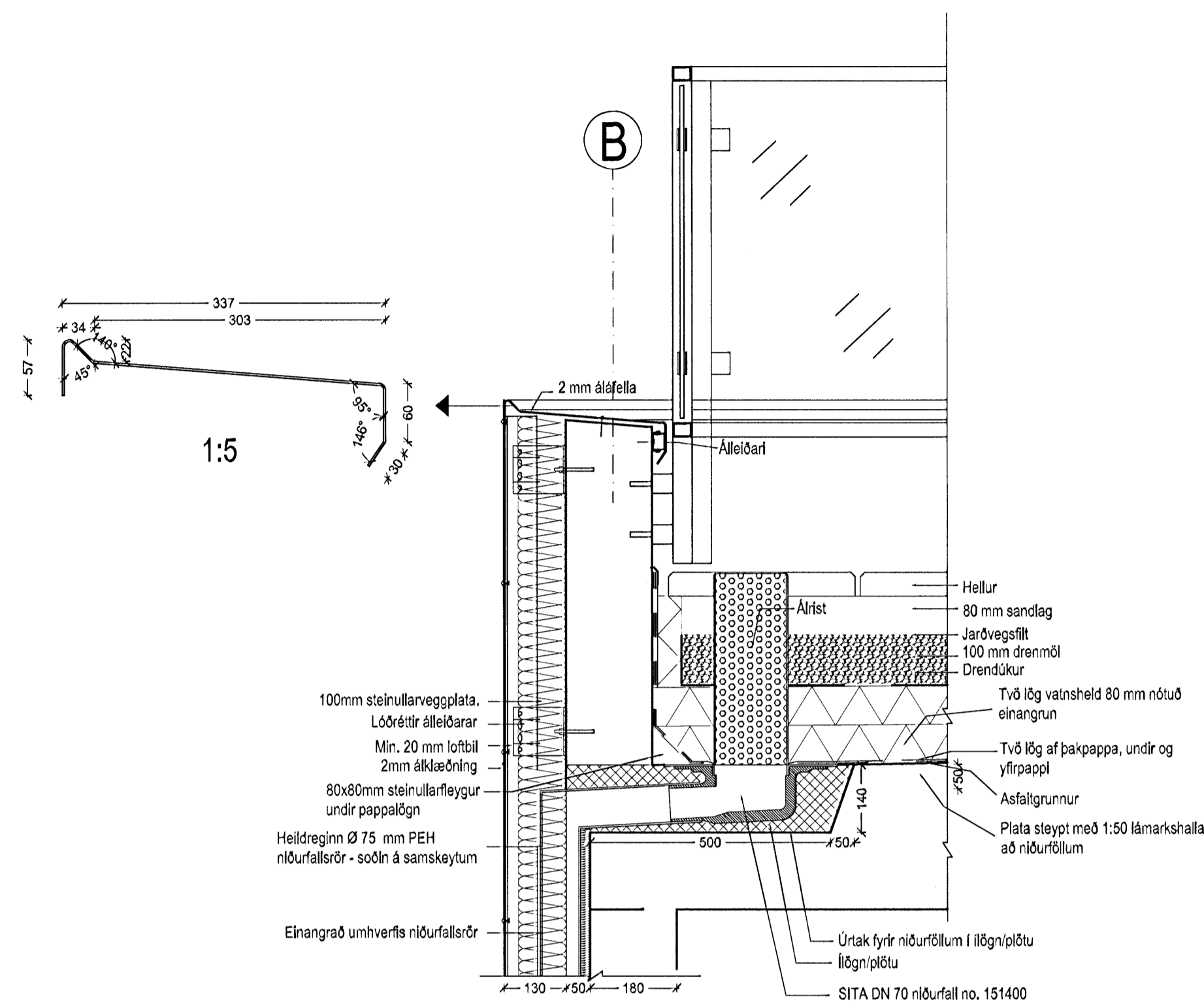
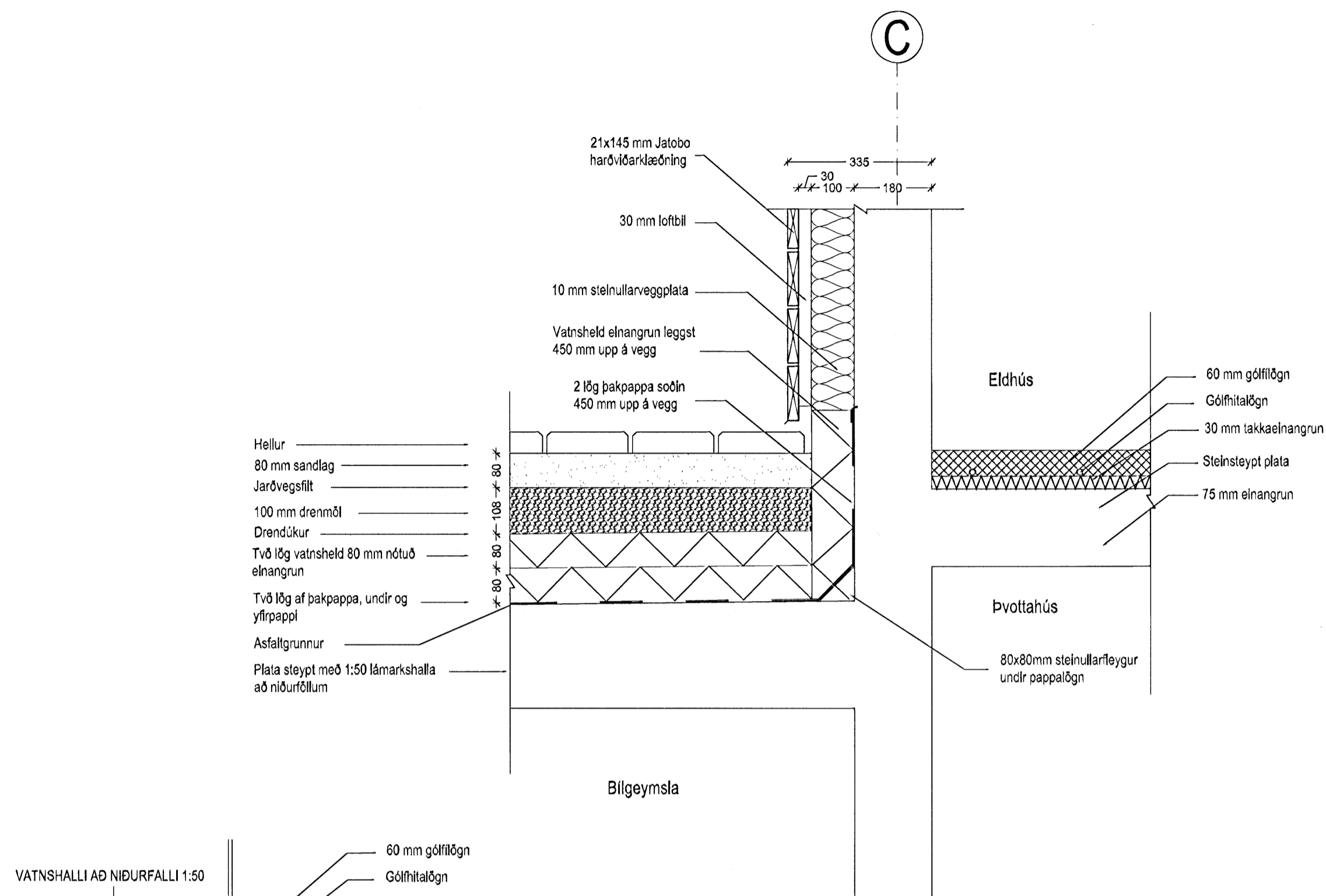


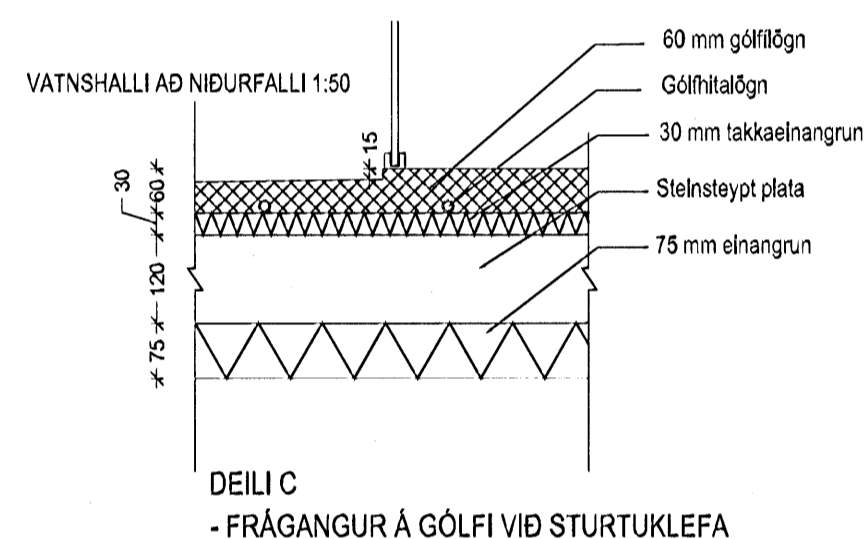
Upprunalegur höfundur: Batteríó ehf.



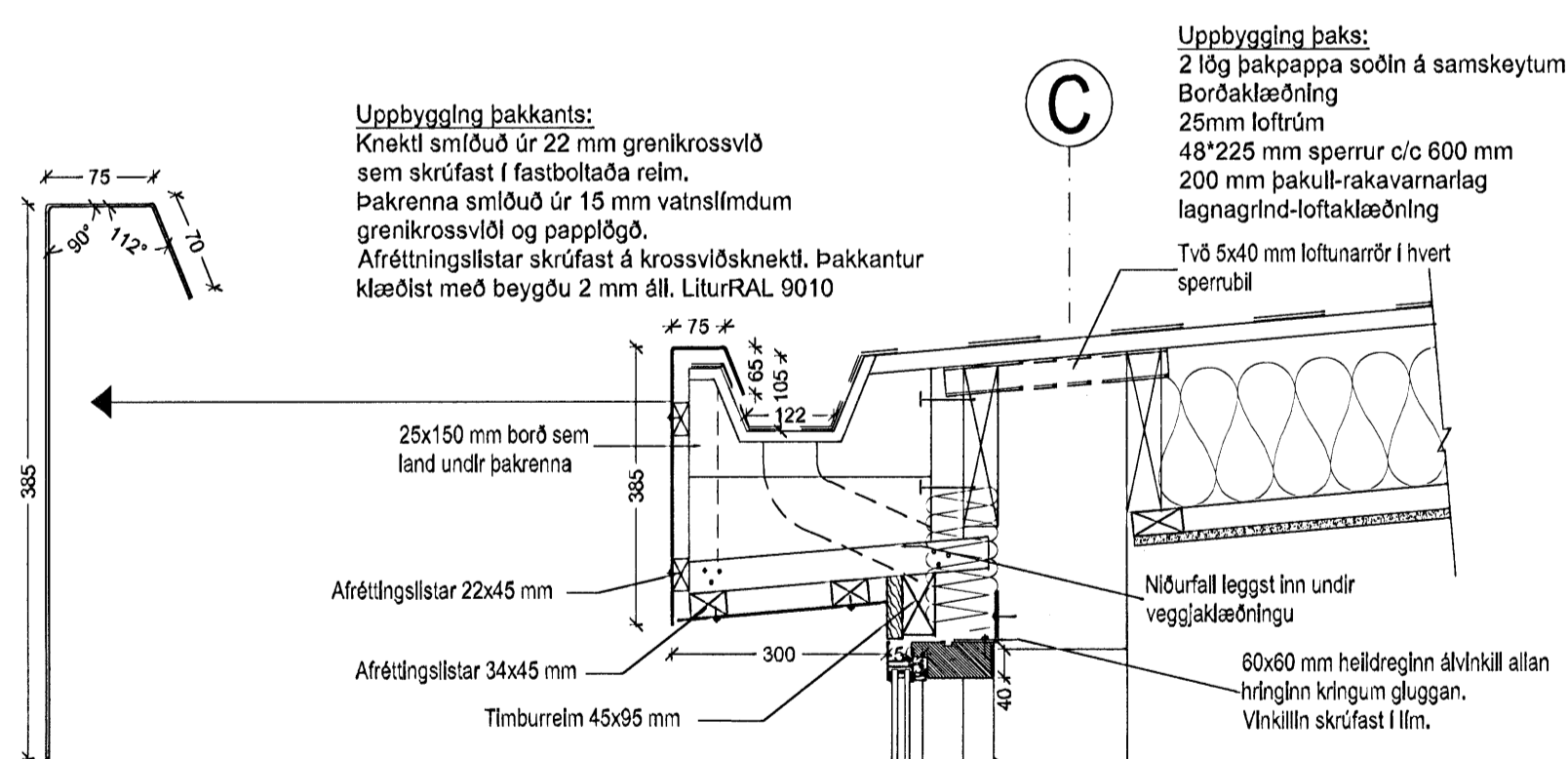
DEILI A  
- Frágangur við niðurföll bílskúrsþak.



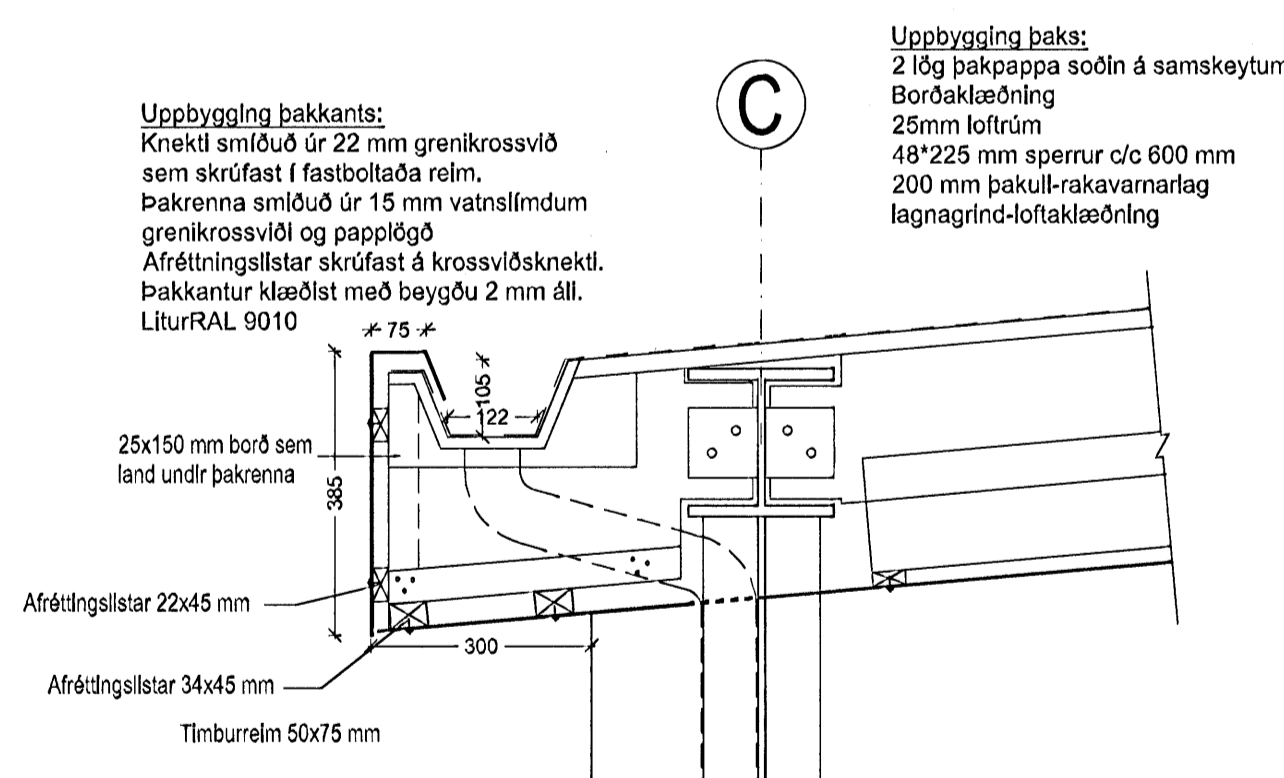
DEILI B  
- Frágangur á þaksvölum við útvegg húss.



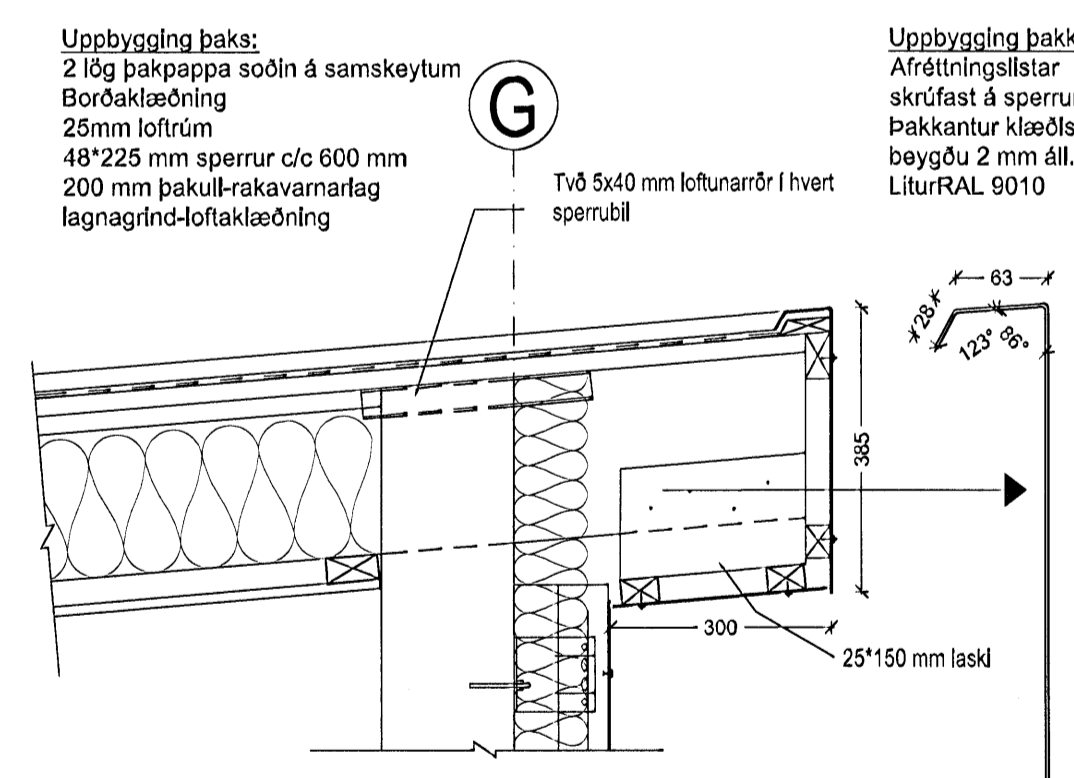
DEILI C  
- FRÁGANGUR Á GÖLFI VIÐ STURTUKLEFA



DEILI D  
- Frágangur á þakkanti ofan við eldhúsglugga



DEILI E  
- Frágangur á þakkanti/niðurfalli við súlu



DEILI F  
- Frágangur á þakkanti

DEILI  
MKV 1:10

Ug.	Dags.	Teikn.	Breyting	Samb. af	Dags.
-	-	-	-	verksúpa	-

Kolbrún Benediksdóttir og Haukur Agnarsson

EINBYLISHUS 0631

Fjólúas 26  
Landnúmer: 207197  
Slgr. 1400-01-23260260, Mhl. 01

Verktelkning

Deill

MKV.: 1:10  
TEIKNAD: E.H  
ÚTGÁFA DAGS: 30.05.2007  
STOFFN. DAGS: 04.05.2007

0631-0-(39)-A-802

ÚTGÁFA 00

**BATTERÍÓ**  
VARNARTEKNI

Jón Ólafur Ólafsson FAI  
Mh: 0904564099

Stigurður Einarsson FAI  
Mh: 110367-2798

Stigurður Harðarson FAI  
Mh: 330446-3999

kt: 521291-1259  
Trönuhraun 1  
220 Hafnarfirði

S: 54 54 700 F: 54 54 701  
Netfang: batteri@arkitekt.is  
Heimasíða: www.arkitekt.is

© BATTERÍÓ EHF  
ÖLL AFRIT OG AFRITUN TEIKNINGAR AÐ HLU TA EÐA Í HEILD ER HÁÐ SKRIFLEGGU LEYFI HÖFUÐA