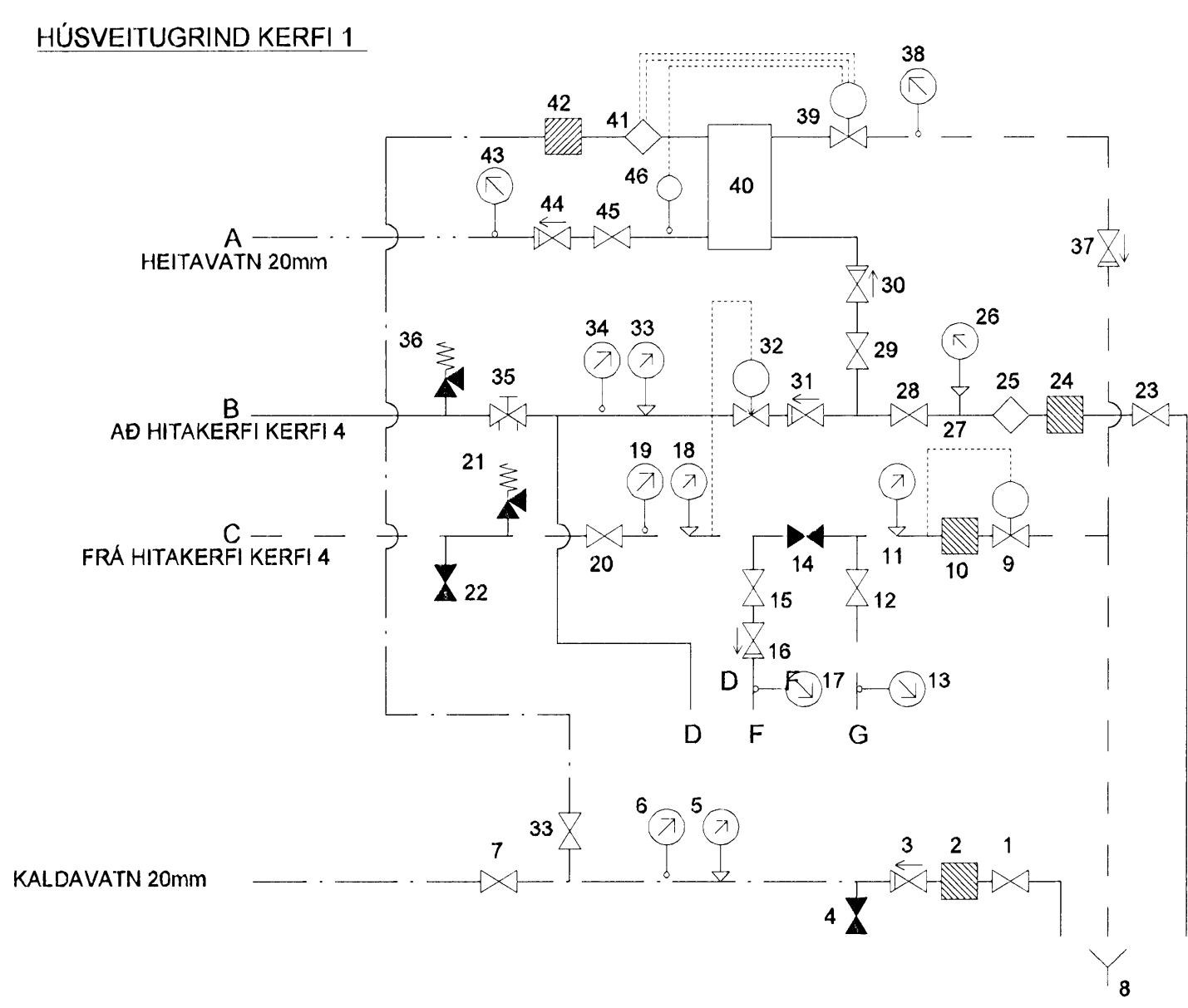
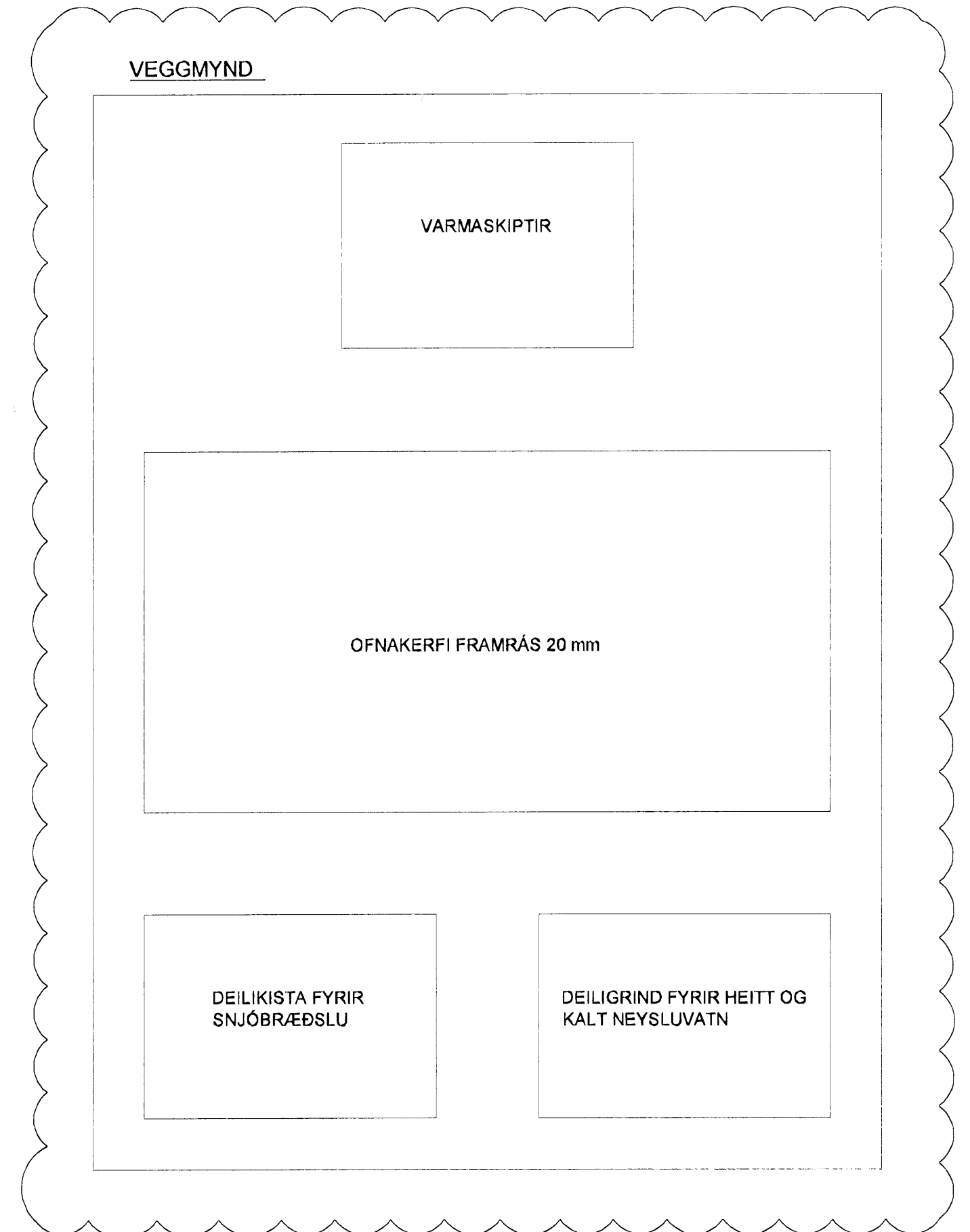


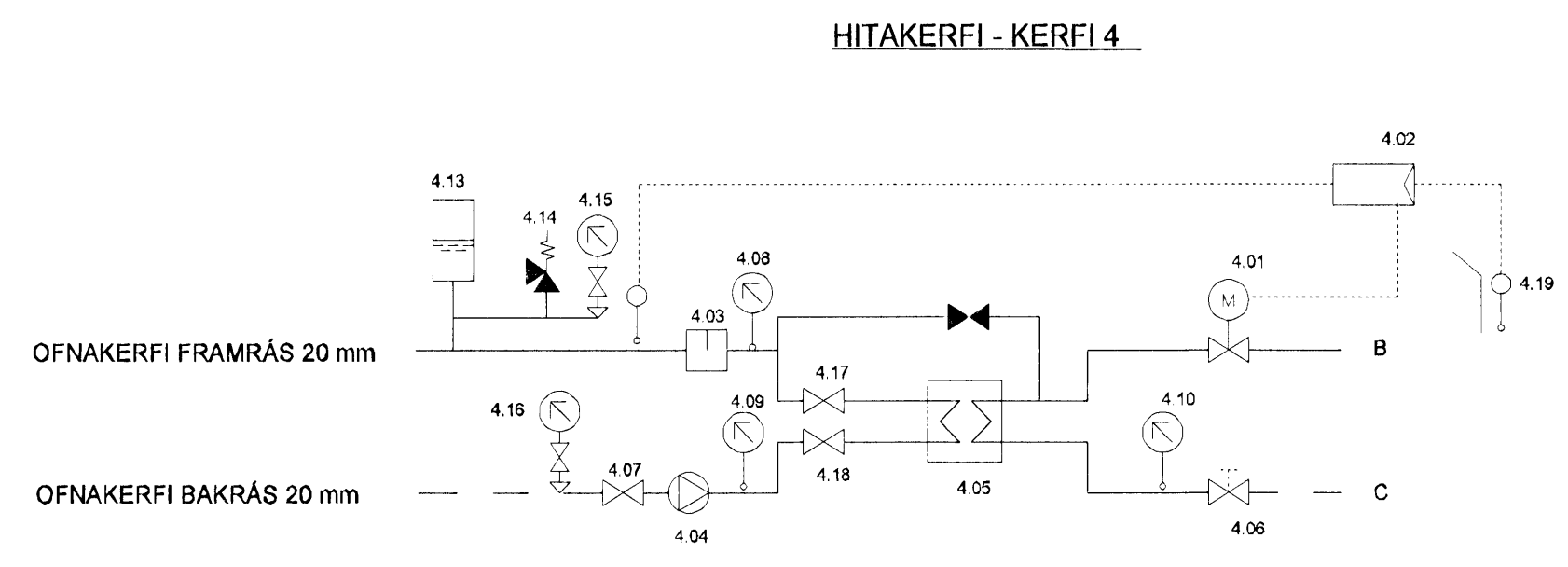
- TÆKJALISTI**
- 7.1 HRINGRÁSARDÆLA - 0,21 L/s, 3mvs VALIN Á MIÐSTILLINGU
  - 7.2 PENSUKER 2 L - 30 kPa
  - 7.3 ÖRYGGISLOKI 4 BAR, Ø 15
  - 7.4 LOFTSKILJA Ø25
  - 7.5 STJÓRNSTÖÐ T.D DANFOSS ECL MED ÚTIHITANEMA

**HELSTU KENNISTÆRDIR SNJÓBRÆDSLU**

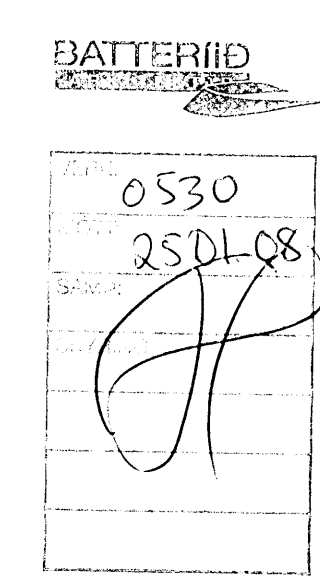
STÆRÐ UPPHITADSFLATAR	-	112 m <sup>2</sup>
HEILDARLENGD HITALAGNA	-	500 m
REIKNAD HITASTIG FROSTL. AD SNJÓBR.	-	35 °C
REIKNAD HITASTIG FROSTL. FRÁ SNJÓBR.	-	15 °C
AFKÖST SNJÓBR. Á m <sup>2</sup>	-	140 W/m <sup>2</sup>
HEILDARAFKÖST SNJÓBR.	-	16 kW
VATNSMAGN FRÁ HITAKERFI HÚSS-	-	0,06 l/s
REIKNAD VIÐBÓTARVATNSMAGN FRÁ HITAVEITU MAX.	-	0,13 l/s



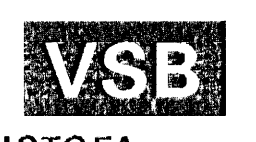
- TÆKJALISTI**
- 1. 20mm INNTAKSLOKI FRÁ VEITU
  - 2. SÍA FRÁ VEITU
  - 3. EINSTEFNULOKI
  - 4. TÆMINGARLOKI DN15
  - 5. ÞRÝSTIMÆLIR 0-10 BAR
  - 6. HITAMÆLIR 0-60°C
  - 7. STOPPLOKI DN20
  - 8. AFFALL HITAVEITU Ø40 PEH
  - 9. 15mm SLAUFULOKI
  - 10. SÍA Ø20
  - 11. ÞRÝSTIMÆLIR 0-10 BAR
  - 12. STOPPLOKI Ø20
  - 13. HITAMÆLIR 0-60°C
  - 14. STOPPLOKI Ø20
  - 15. STOPPLOKI Ø20
  - 16. EINSTEFNULOKI Ø20
  - 17. HITAMÆLIR 0-60°C
  - 18. ÞRÝSTIMÆLIR 0-10 BAR
  - 19. HITAMÆLIR 0-60°C
  - 20. STOPPLOKI Ø20
  - 21. ÖRYGGISLOKI, 15mm, 6 BAR
  - 22. TÆMINGARLOKI DN15
  - 23. INNTAKSLOKI FRÁ VEITU
  - 24. SÍA FRÁ VEITU
  - 25. VATNSMÆLIR FRÁ VEITU
  - 26. ÞRÝSTIMÆLIR 0-10 BAR
  - 27. MÆLISTÚTUR - EIGN VEITU
  - 28. STOPPLOKI - EIGN VEITU
  - 29. STOPPLOKI Ø20
  - 30. EINSTEFNULOKI Ø20
  - 31. EINSTEFNULOKI Ø20
  - 32. ÞRÝSTUAFNARI, DANFOSS AVP 15, Kv=0,8
  - 33. ÞRÝSTIMÆLIR 0-10 BAR
  - 34. HITAMÆLIR 0-100°C
  - 35. ÞJÓNUSTULOKI/STRENGLOKI Ø15
  - 36. ÖRYGGISLOKI, TENGIST NIÐURFALLI Í GÓLFI 15mm, 6 BAR
  - 37. EINSTEFNULOKI Ø15
  - 38. HITAMÆLIR 0-100°C
  - 39. HITA- OG ÞRÝSTIÞÝRÐUR LOKI T.D DANFOSS, AVTQ
  - 40. VARMASKIPTIR, 80 kW, HITAV: 75/35°C, NEYSLUVATN: 5/55°C
  - 41. RENNSLUSSKYNJARI
  - 42. SÍA Ø20
  - 43. HITAMÆLIR 0-100°C
  - 44. EINSTEFNULOKI Ø20
  - 45. STOPPLOKI Ø20
  - 46. HITASKYNJARI



- TÆKJALISTI**
- 4.01 STJÓRNLOKI Á FRAMRÁS HITAVEITU Í INNTAKSRÝMI OG STJÓRNAR AFKÖSTUM Á HITAKERFI. TENGIST STJÓRNSTÖÐ (TÆKI 4.02). ÞEGAR KERFI ER STOPP MEÐ ROFA (4.12) LOKAR LOKINN.
  - 4.02 STJÓRNSTÖÐ STAÐSETT Í STJÓRNSKÁP Í INNTAKSRÝMI OG TENGIST STJÓRNLOKA (TÆKI 4.01) OG FRAMRÁSARHITASKYNJARA (TÆKI 4.03) OG ÚTIHITASKYNJARA (TÆKI 4.10). STJÓRNSTÖÐ STÝRIR FRAMRÁSARHITA EFTIR ÚTIHITA. STILLIGILDI 70°C FRAMRÁSARHITA ~ -10°C ÚTIHITA, 50°C FRAMRÁSARHITA ~ 5°C ÚTIHITA
  - 4.03 HITASKYNJARI Á FRAMRÁS HITAKERFI Í INNTAKSRÝMI OG TENGIST STJÓRNSTÖÐ (TÆKI 4.02)
  - 4.04 DÆLA Á BAKRÁS HITAKERFIS Í INNTAKSRÝMI OG SÉR UM AD HRINGRÁSA HEITU VATNI UM HITAKERFI HÚSSINS. DÆLA STOPPAR ÞEGAR ROFI (TÆKI 4.12) ER SETTUR Á STOPP. AFKÖST: 0,1 L/S ÞRÝSTINGUR 5 MVS. Á MIÐSTILLINGU
  - 4.05 VARMASKIPTIR STAÐSETTUR Í INNTAKSRÝMI OG TENGIST HITAVEITUR OG HITAKERFI HÚSSINS. AFKÖST: 13 kW 70/35°C Á VATNI, 75/40°C HITAVEITU MESTA ÞRÝSTIFALL 1 MVS Á DÆLUHLID EN 1,5 MVS Á HITAVEITUHLID.
  - 4.06 STILLILOKI Á BAKRÁS HITAVEITU FRÁ HITAKERFI Í INNTAKSRÝMI kv=0,6
  - 4.07 STOPPLOKI Á BAKRÁS VID DÆLI (TÆKI 4.04) Ø20
  - 4.08 HITAMÆLIR Á FRAMRÁS HITAKERFIS VID VARMASKIPTI (TÆKI 4.05)
  - 4.09 HITAMÆLIR Á BAKRÁS HITAKERFIS VID VARMASKIPTI (TÆKI 4.05)
  - 4.10 HITAMÆLIR Á BAKRÁS HITAVEITU FRÁ HITAKERFI VID VARMASKIPTI (TÆKI 4.05)
  - 4.11 LJÓS Í TÖFLU Í INNTAKSRÝMI SEM LYSIR ÞEGAR KERFI ER VIRKT OG BLIKKAR ÞEGAR ÞAD ER BILAÐ.
  - 4.12 ROFI Í TÖFLU Í INNTAKSRÝMI SEM RÆSIR OG STÖÐVAR KERFI
  - 4.13 PENSLUKER Í INNTAKSRÝMI SEM JAFNAR PENSLU Í HITAKERFI 4 L/1,5 BAR.
  - 4.14 ÖRYGGISLOKI Í INNTAKSKLEFA Á FRAMRÁS HITAKERFIS OG OPNAR EF ÞRÝSTINGUR FER YFIR 6 BAR. Ø15
  - 4.15 ÞRÝSTIMÆLI Í INNTAKSKLEFA SEM SÝNIR ÞRÝSING Á HITAKERFI. 0-6BAR
  - 4.16 ÞRÝSTIMÆLI Í INNTAKSKLEFA SEM SÝNIR BAKÞRÝSING Á HITAKERFI. 0-6BAR
  - 4.17 STOPPLOKI Í INNTAKSRÝMI VID VARMASKIPTI (TÆKI 4.05) Ø20
  - 4.18 STOPPLOKI Í INNTAKSRÝMI VID VARMASKIPTI (TÆKI 4.05) Ø20
  - 4.19 HITASKYNJARI STAÐSETTUR Á NORÐUHLID HÚSSINS OG TENGIST STJÓRNSTÖÐ (4.02) OG STÝRIR FRAMRÁSARHITA Á HITAKERFI
  - 4.20 LOFTSKILJA Ø20



A 17.01.08 Veggmynd bætt við. HG/SAS  
Útg. Dags. Skýring Hannað/Yfirfandi



**VERKFRÆÐISTOFA**

BÆJARHRAUN 20 • 220 HAFNARFJÖRÐUR • KENNIT. 710796-2899  
vsb@vsb.is • Sími 585 8600 • Fax 585 8610 • www.vsb.is

Aritun skýrðinnuáar  
Sveinn Áki Sverrisson  
Kt: 230855 5809 • akj@vsb.is  
Verkefni:  
**VESTURGATA 32**  
**HAFNARFIRÐI**

Verkefni:  
Lagnir  
Kerfismyndir

Hannað	ÞJK	Teiknað	ÞJK	Yfirfarið	SÁS	Kvarði	-	/ A1	Síða	-
Dags.	05.10.07	Verkefni	06878	Teikning	P2 801	Útgáfa	A			