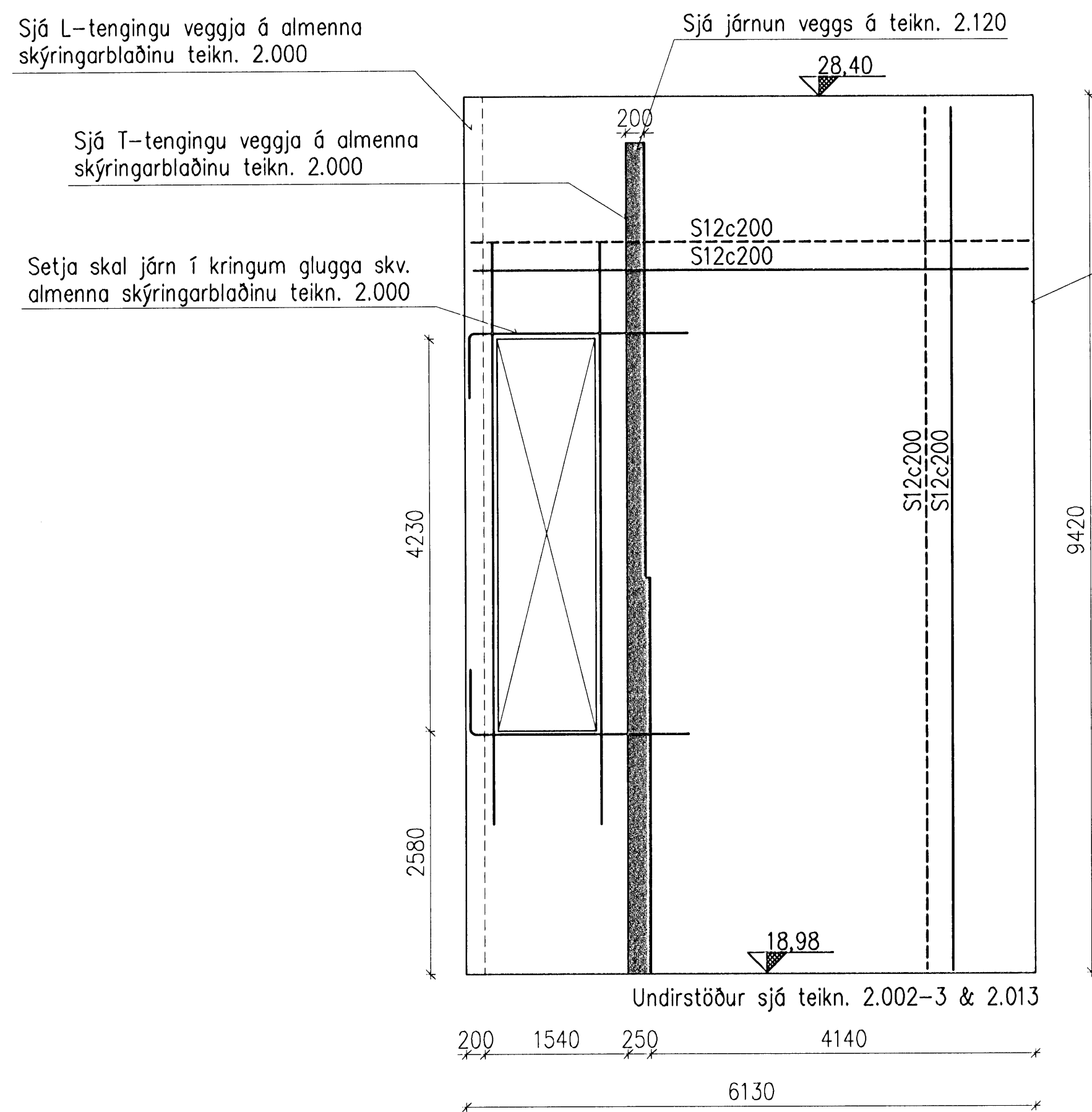


Samþykkt þann  
05 FEB. 2008  
Byggingartillitunni í Hafnarfirði  
F.h. Hröfður S. Gunnlaugsson

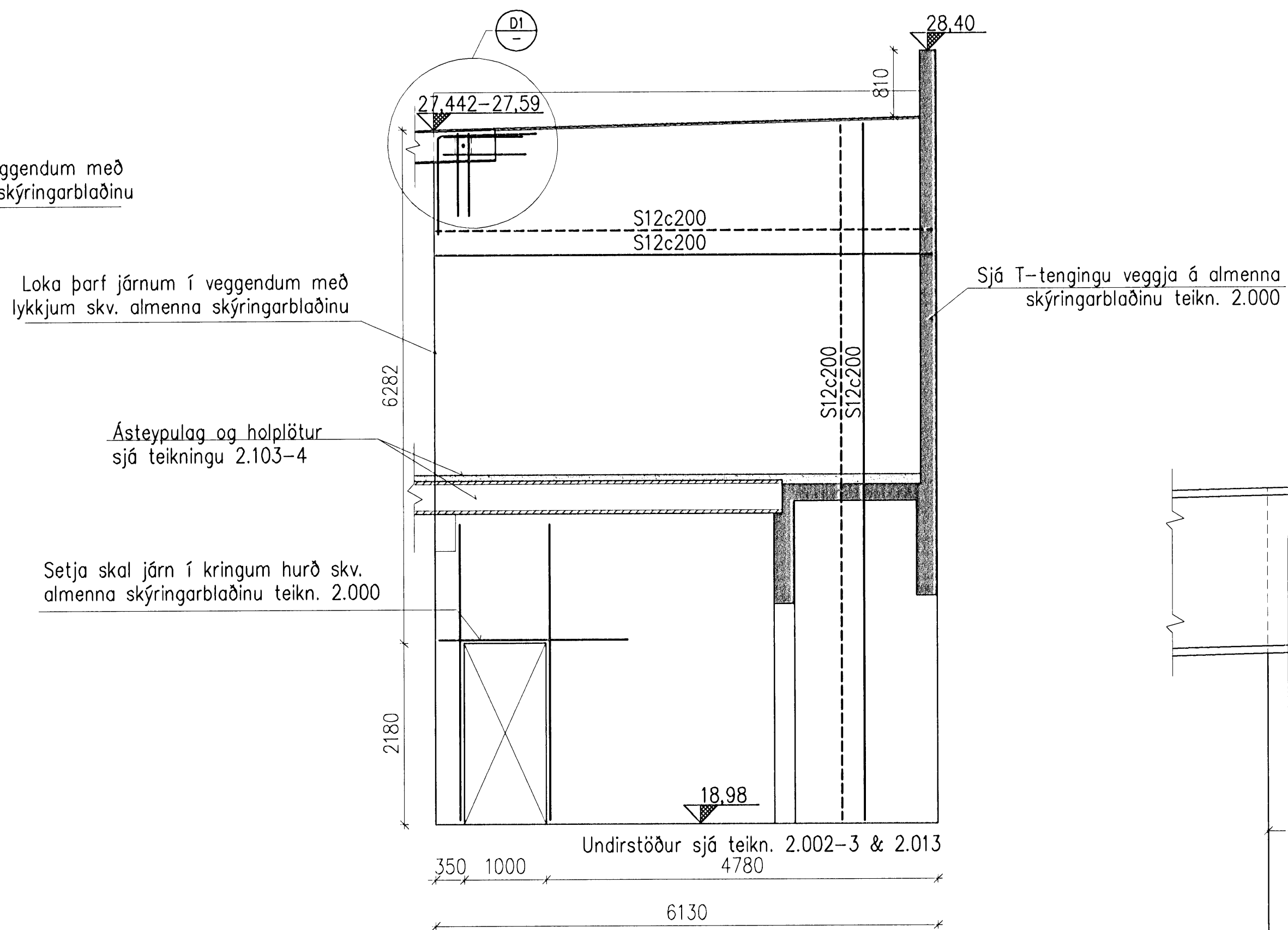
Undirritun samráðingarráðgjafa:

Móttakið: **ISK**  
Samp: 23.1.08  
12/2008

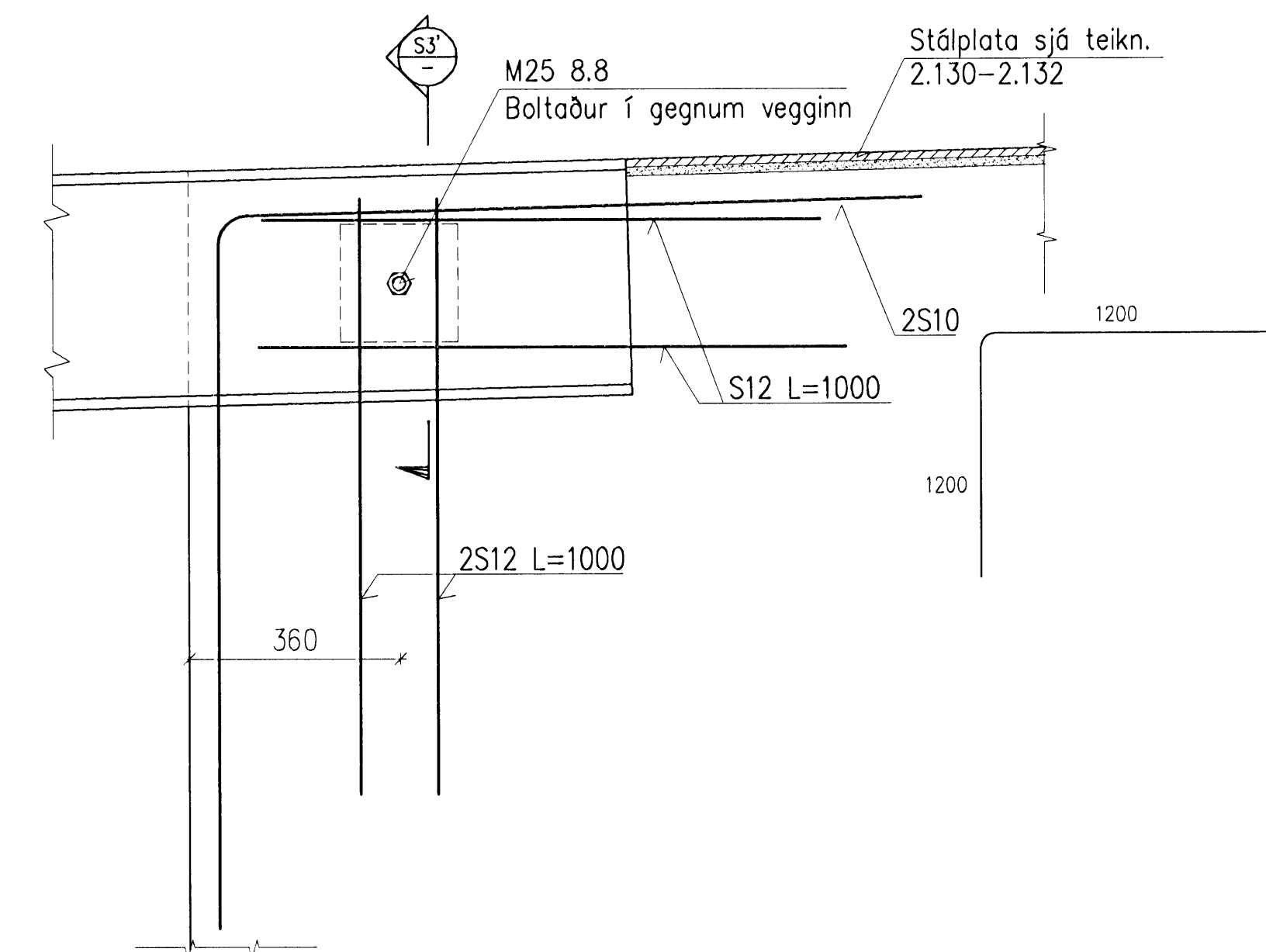
V6 ÁSÝND 1:50  
2.101



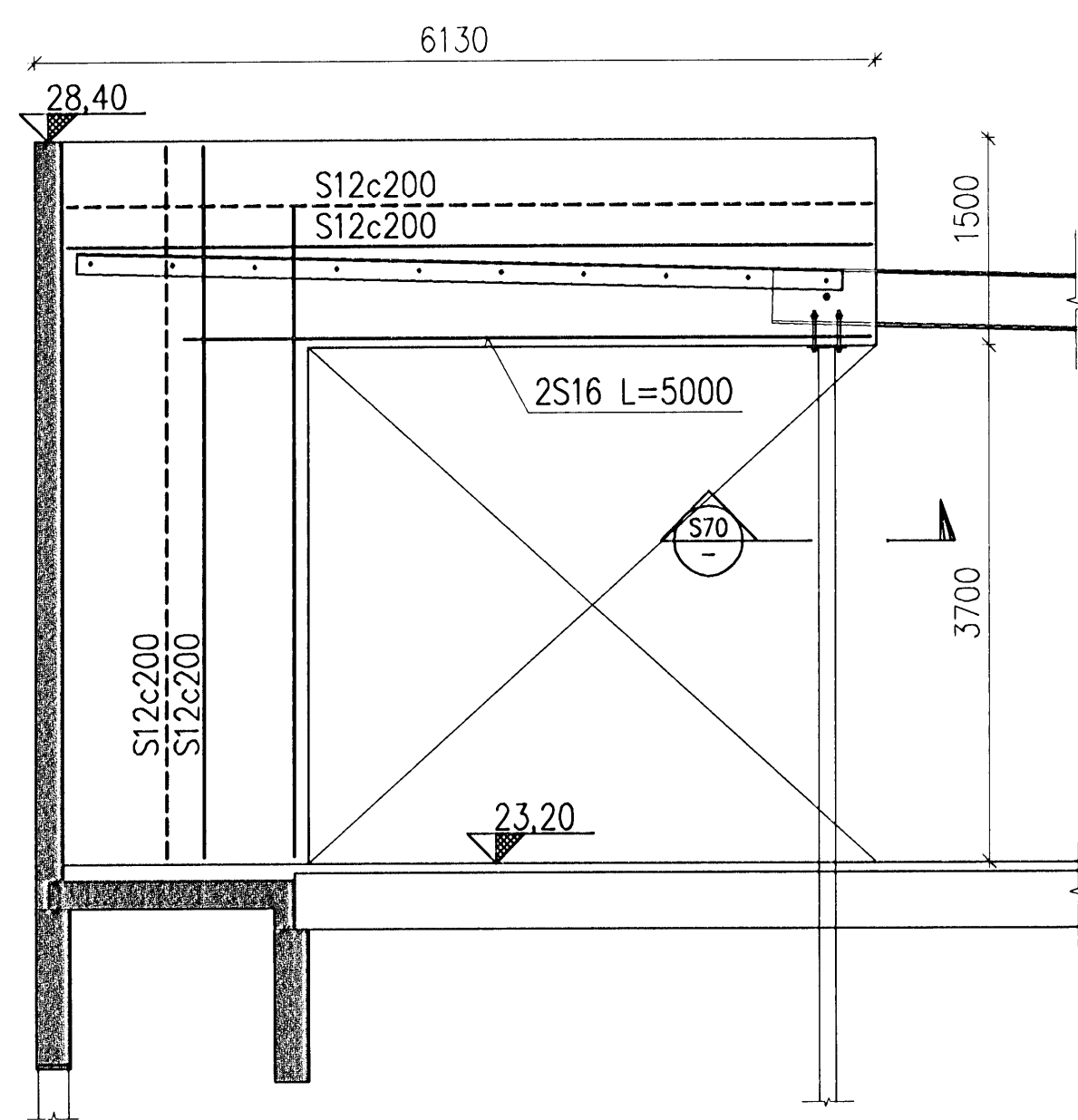
V7 ÁSÝND 1:50  
2.101



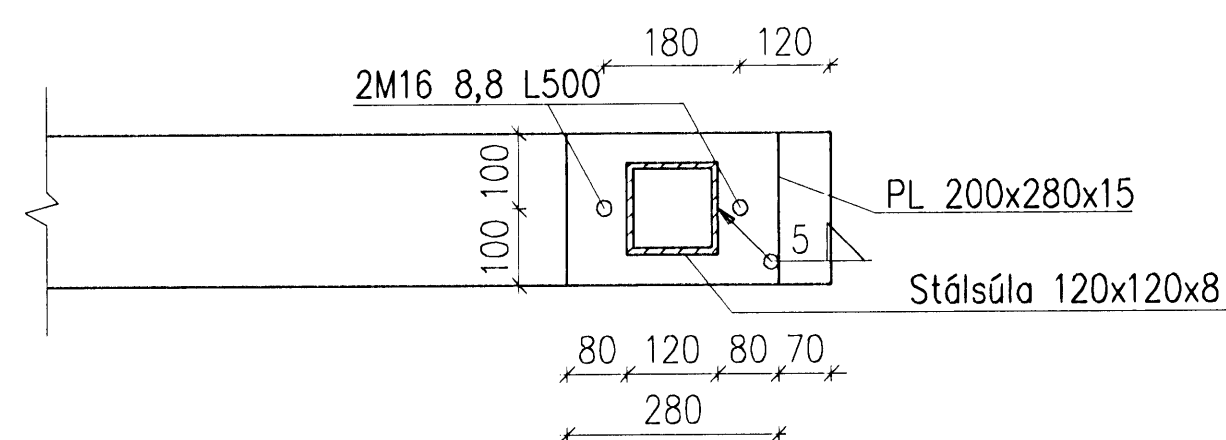
D1 DEILI 1:10



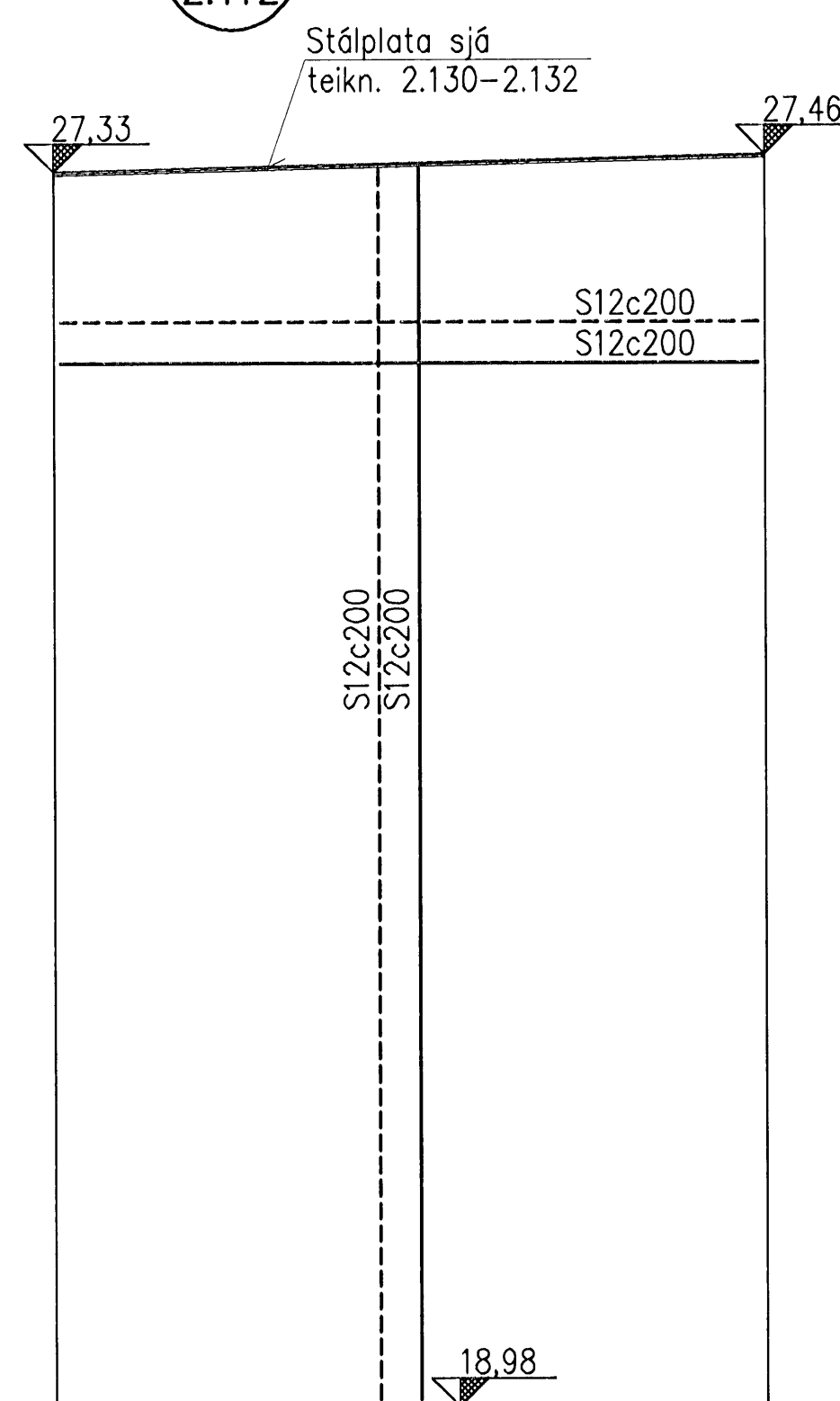
V8 ÁSÝND 1:50  
2.111



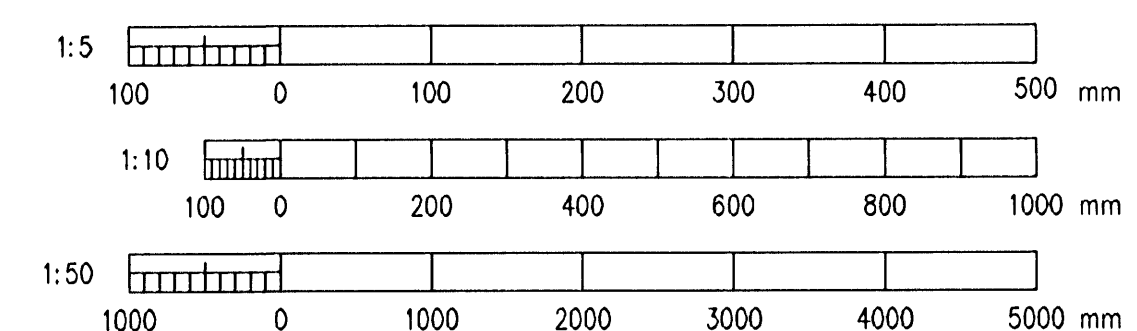
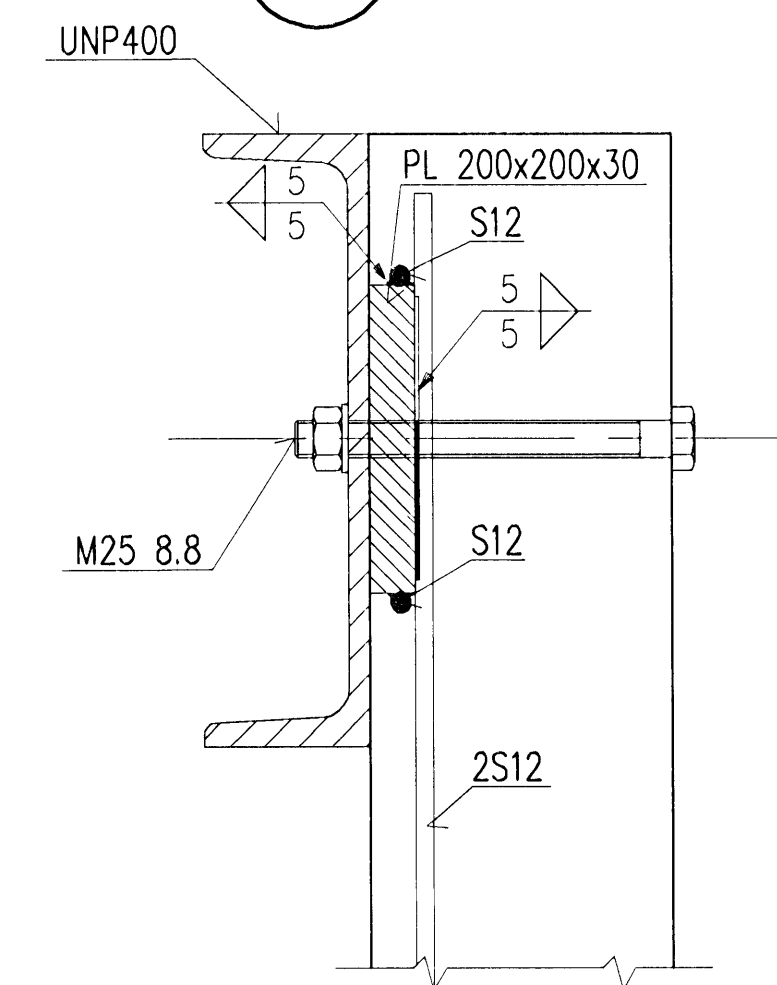
S70 SNIÐ 1:10



V9 ÁSÝND 1:50  
2.112



S3' SNIÐ 1:5



A	2008-01-21	VERKTEIKNING	DS	KGS	HH
Útg.	Daga	Bréyting	Ha.	Yf.	Sp.
GJÁHELLA 4, HAFNARFIRÐI HÉÐINN HF. BURÐARVIRKI V-VEGGUR, ÁSÝND OG SNIÐ					
<b>VST</b> Verkfræðistofa Sigurðar Thoroddsen hf. Armúla 4, 108 Reykjavík - Kf. 611276-0289 Sími: 569 5000 - Fax: 569 5010 - Vefvang: www.vst.is					
Formaður:	DS	Teiknari:	DS/AFV	1:5, 1:10, 1:50	
Samþykkt:		Stjóri:	Hröfður S. Gunnlaugsson	150946-4929	
Tölvuskýr:	K: 2006.01\48\tekn\burd\HED-2125.dwg	Blöðstær:	A1		
Dagur:	JAN. 2008	Nr:	2006.0148	2.125	A
© ÖLL AFRIT OG AFRITUN TEIKNINGA, AD HILTA Eða Í HÉLD, ER HAD SKRIFLEGU LEYFI HÖFUNDA					