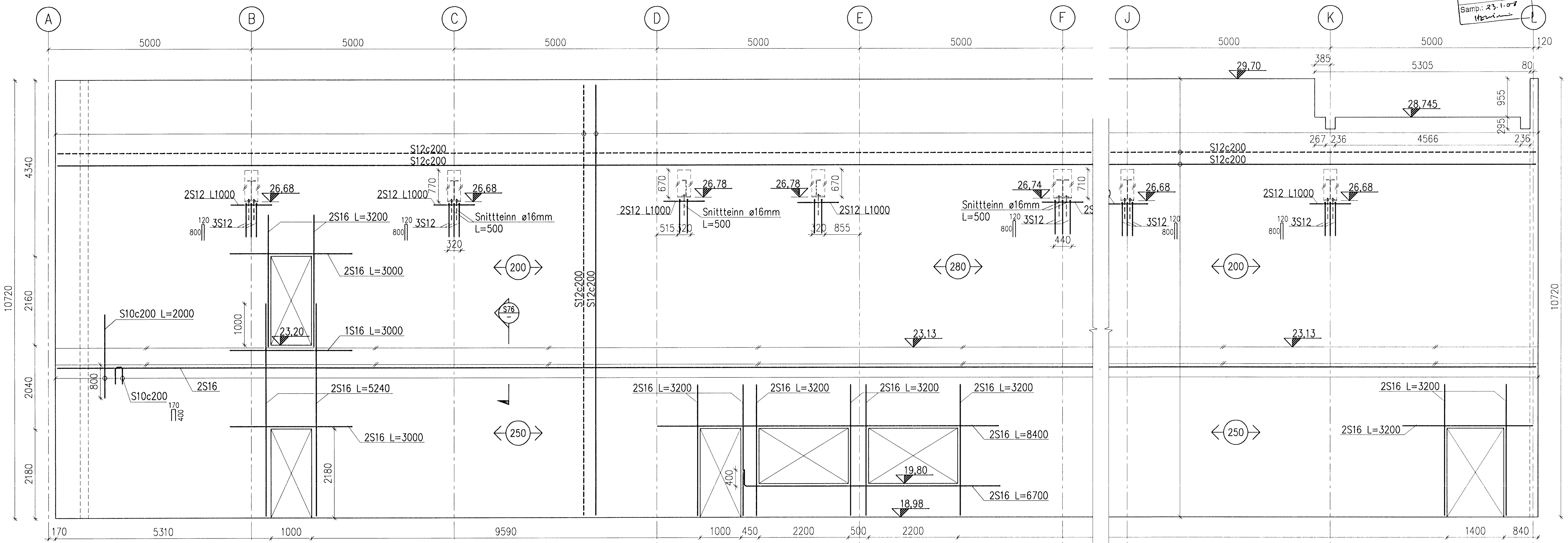


Samykkt bann
05 FEB. 2008
Byggingarfulltrúinn í Hafnarfirði
F.h. Hrólfur S. Gunnlaugsson

Undirritun samráðgjafarinnar:
Móttækir: [Signature]
Samb.: 23.1.08
Hafnarfirði

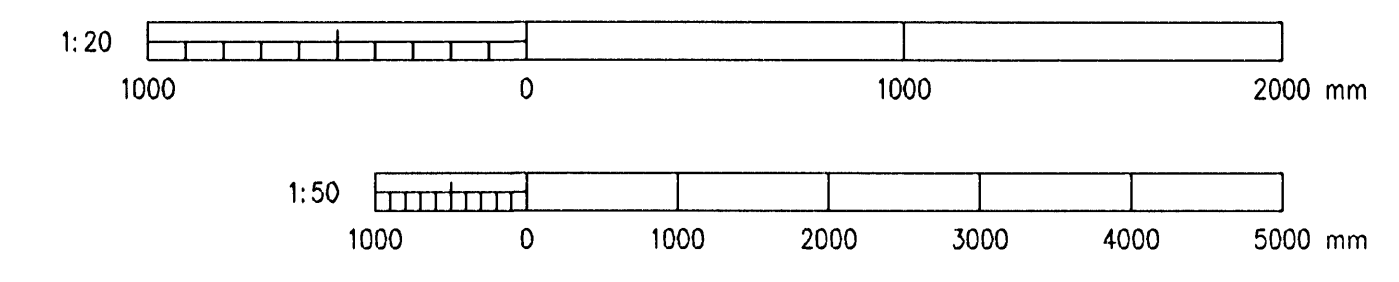
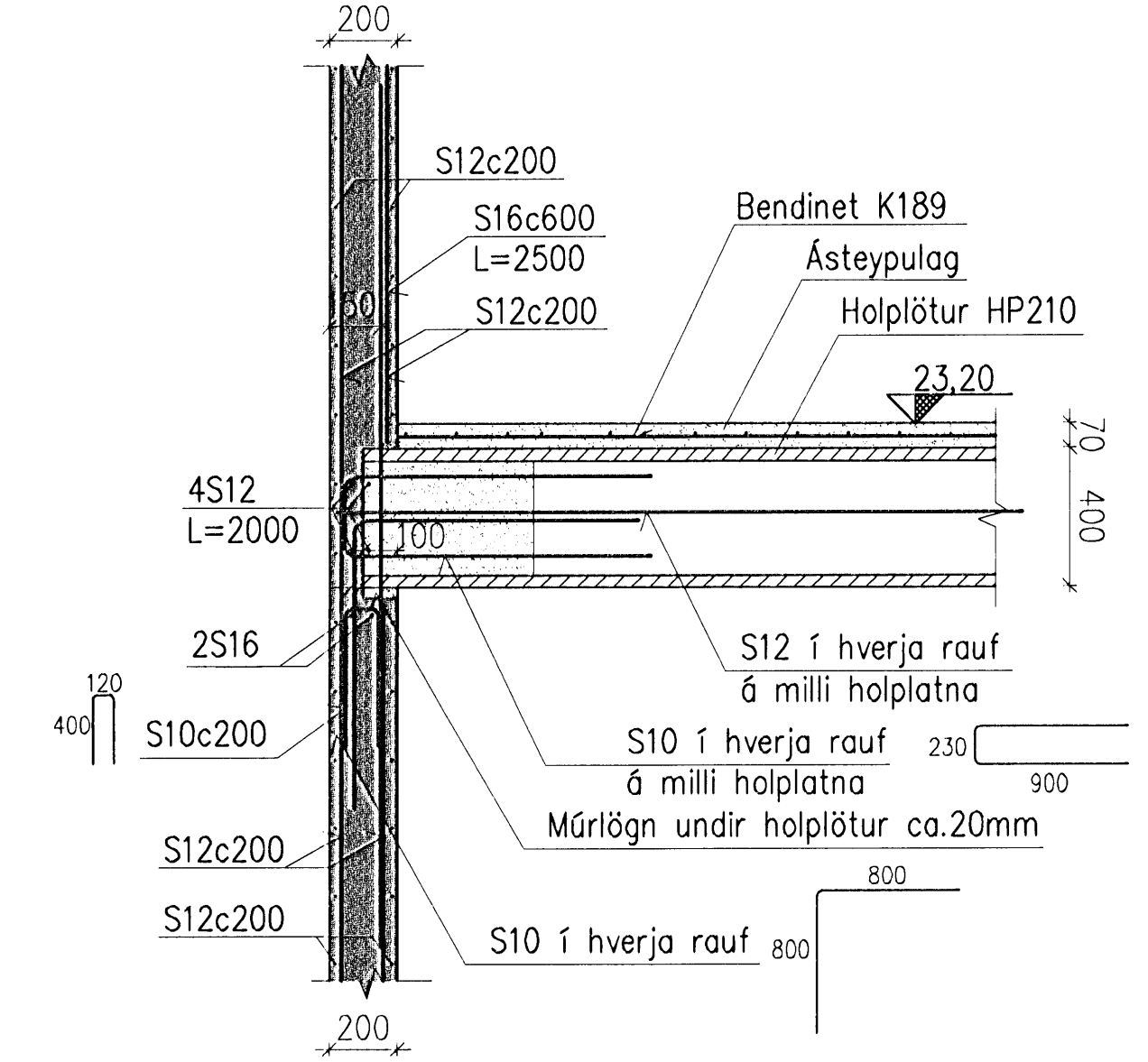
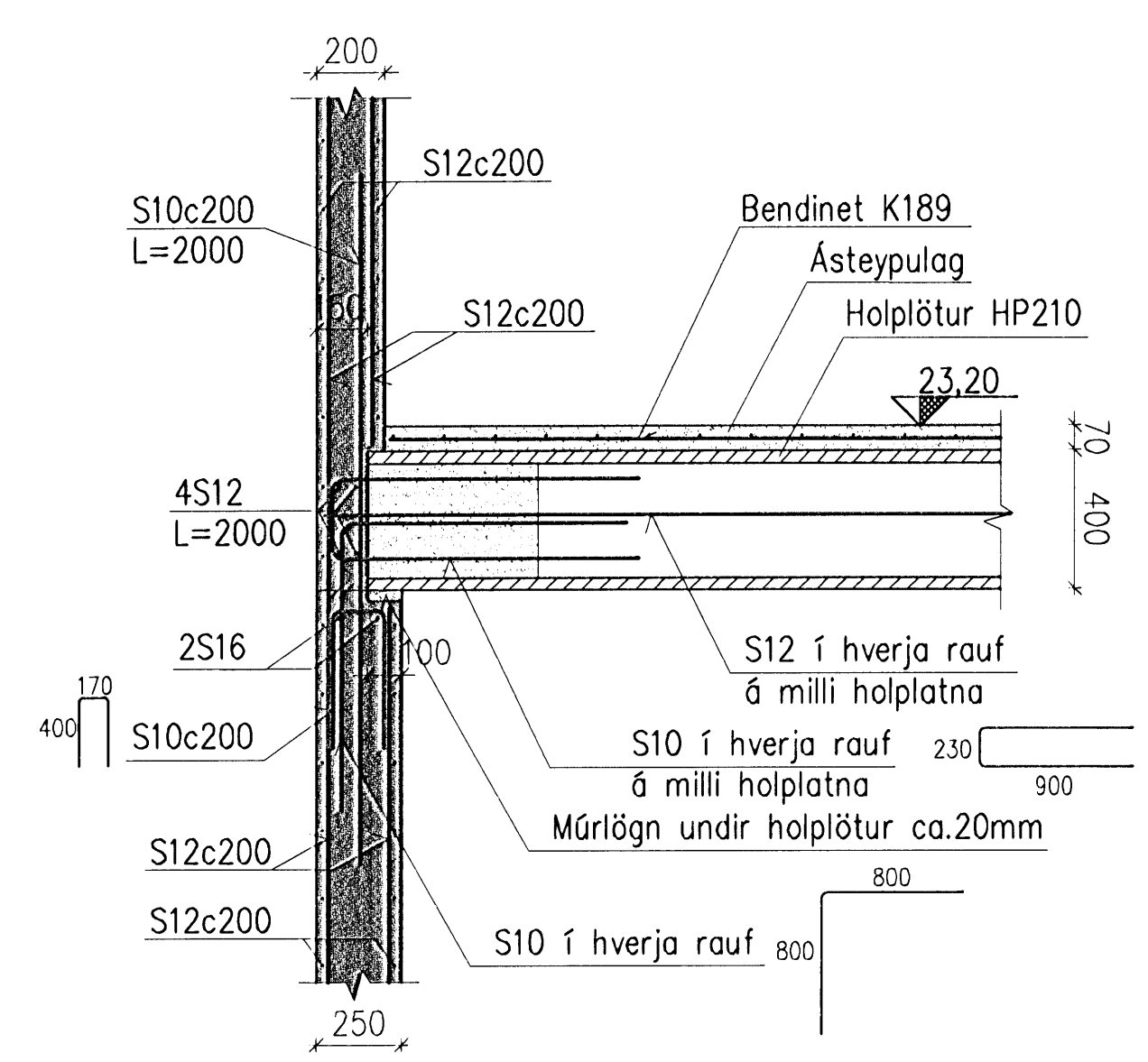
V3 ÁSYND 1:50
2.101



Undirstöður sjá teikn. nr. 2.012 og 2.013

S76 SNIÐ 1:20

S76b SNIÐ 1:20



A	2008-01-21	VERKTEIKNING	DS	KGS	HH
Útg.	Dags.	Bréyting	Hg.	Yf.	Sp.

GJÁHELLA 4, HAFNARFIRÐI
HÉÐINN HF. SKRIFSTOFUBYGGING
BURÐARVIRKI
MILLIVEGGUR Í LÍNU 4, ÁSYND

VST Verkræðistofa
Sigurðar Thoroddsen hf.
Árlanda 4, 108 Reykjavík - KÍ: 81276-0289
Sími: 569 5000 - Fax: 569 5010 - Vefvang: www.vst.is

Flönnab: DS
Teiknab: DS/AFV
Samb.: 23.1.08
Mkv: 1:50; 1:20
Töluskrá: K:\2006.01\48\teikn\burd\HED-2123.dwg
Blásterab: A1
Dags: JAN. 2008
Númer: 2006.0148 2.123 A

© ÖLL AÐNOT OG AFRITUN TEIKNINGA, AD HEUTA Eða Í HEILD, ER HAD SKRIFLEGA LEYFI HÖFUÐA