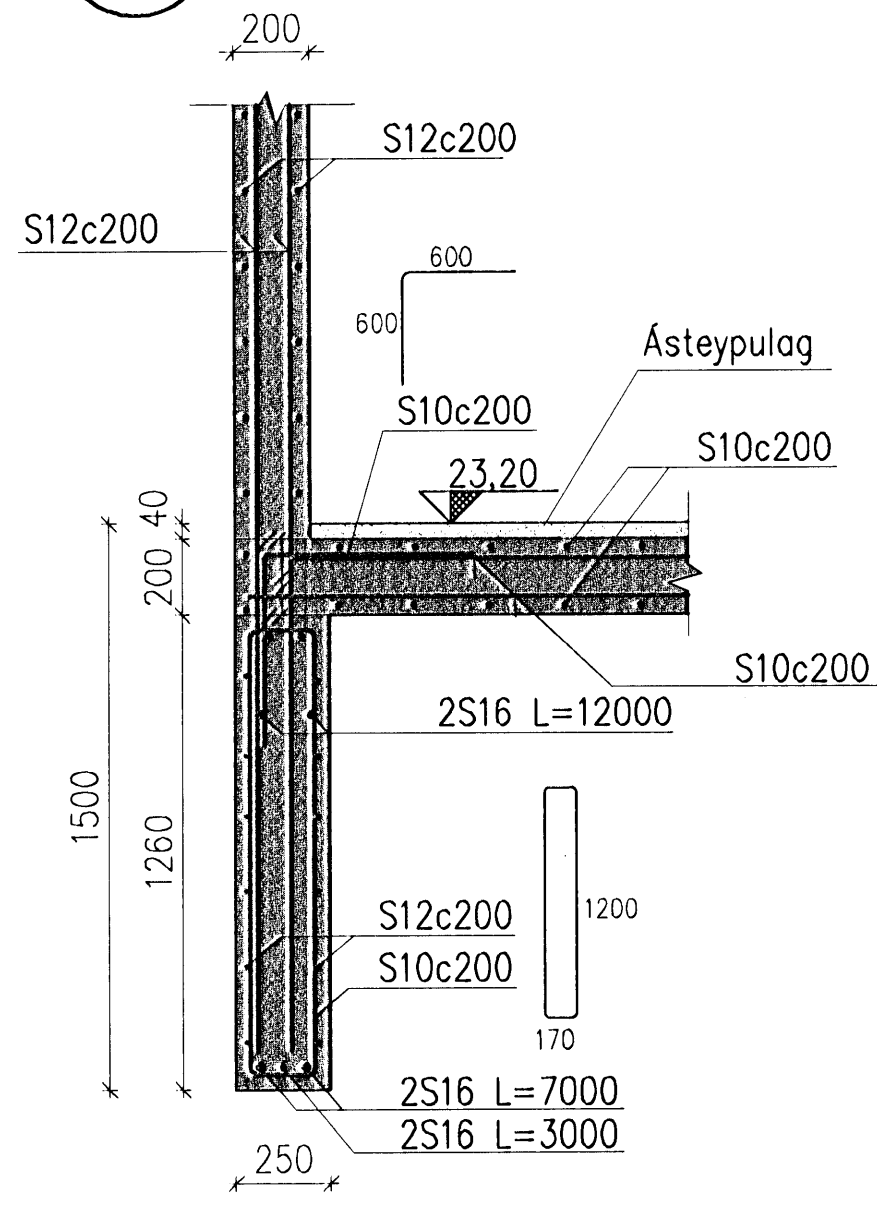
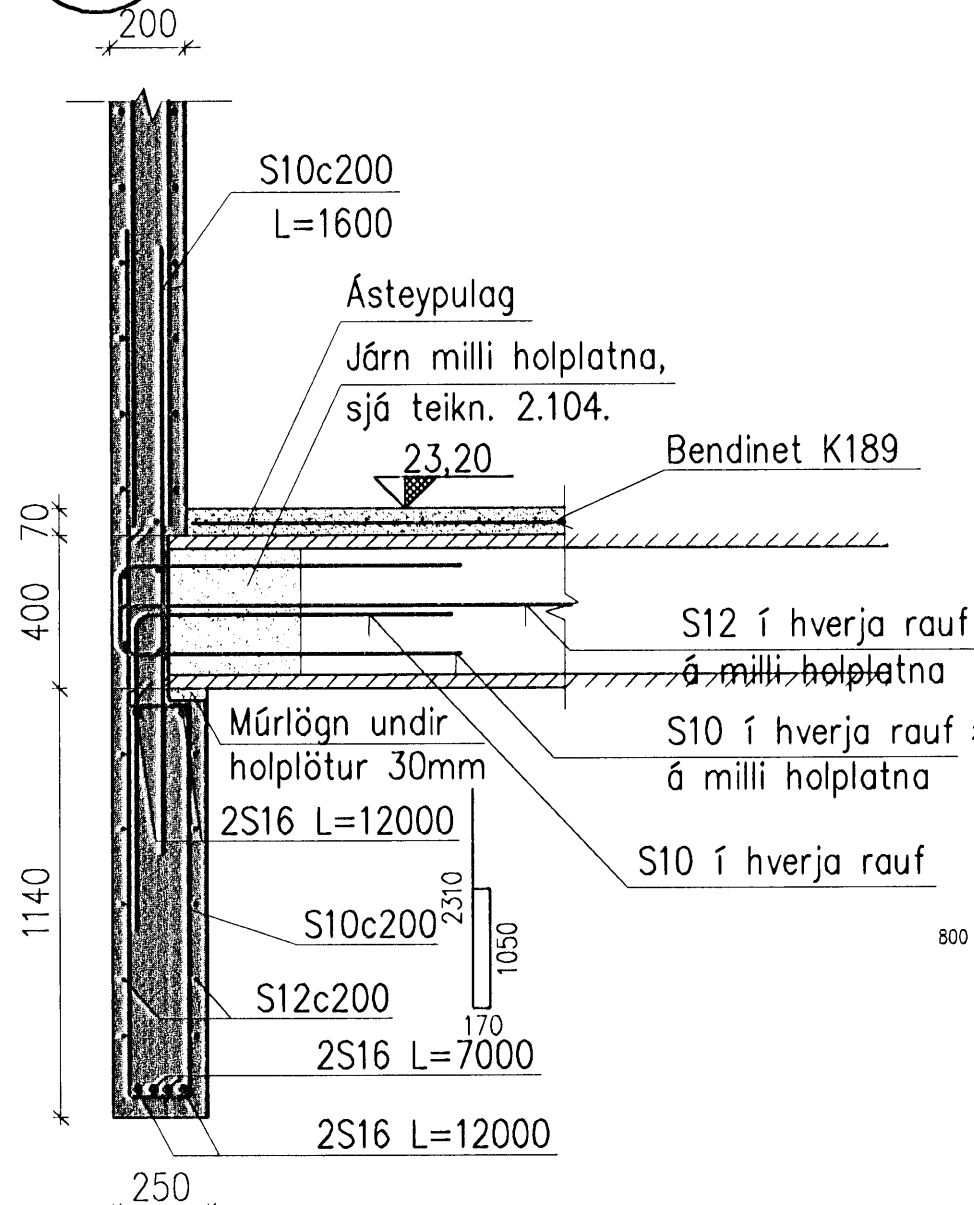


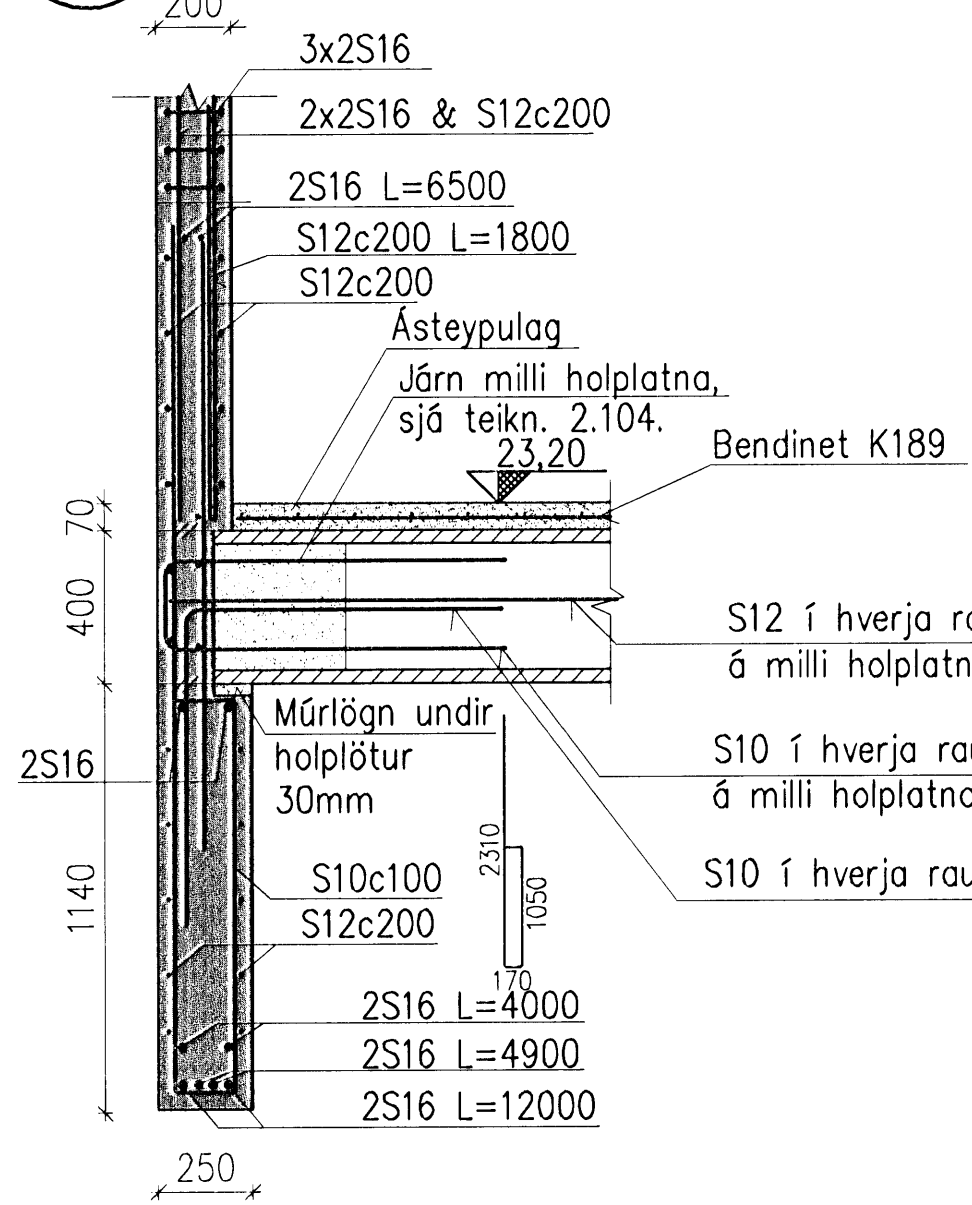
S61
2.119
SNIÐ 1:20



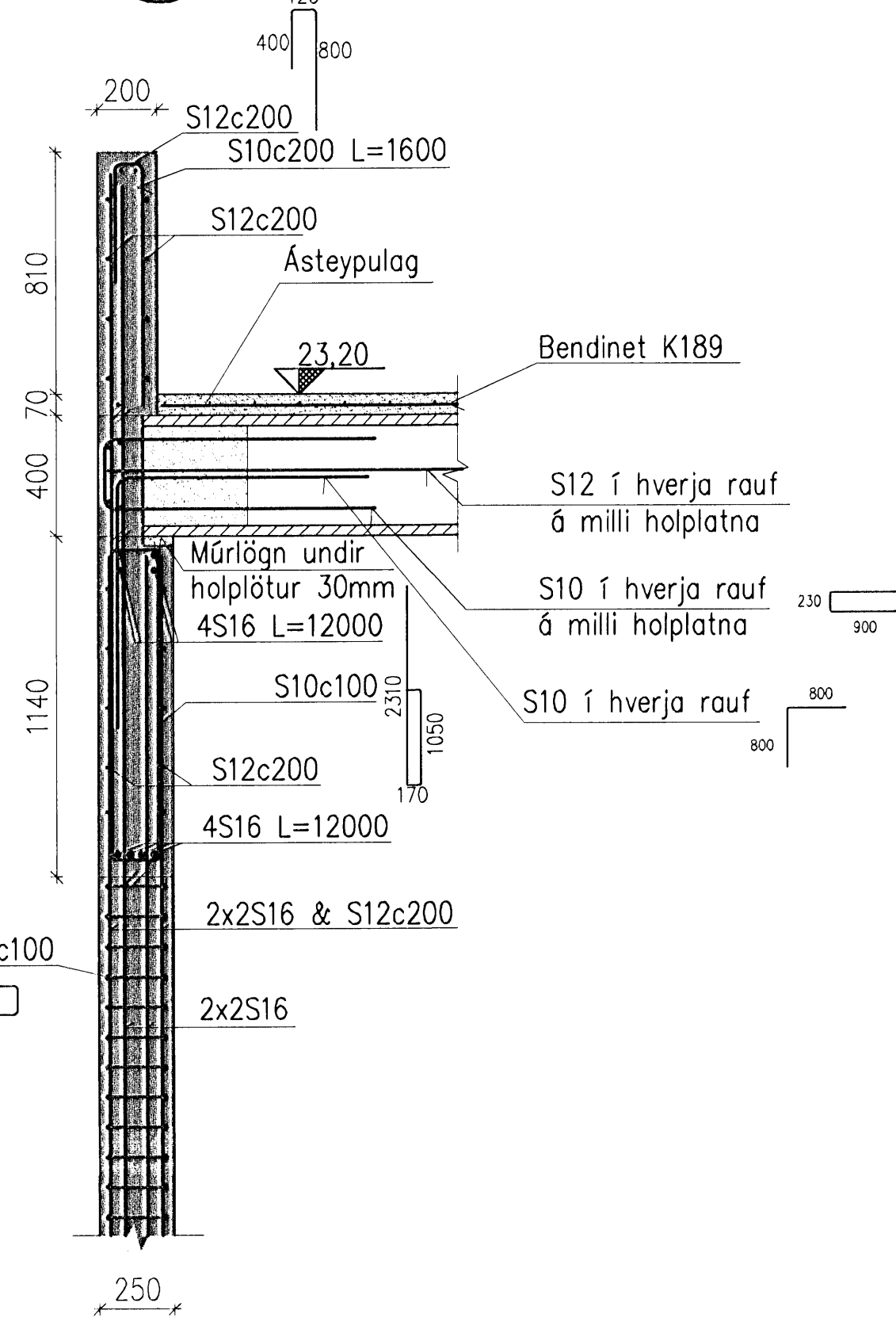
S62
2.119
SNIÐ 1:20



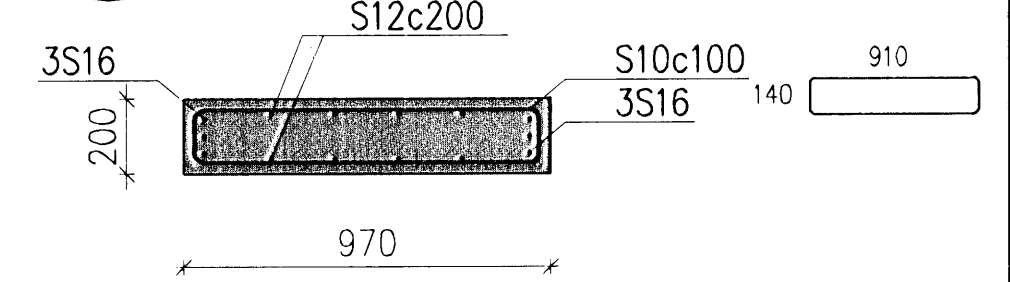
S63
2.119
SNIÐ 1:20



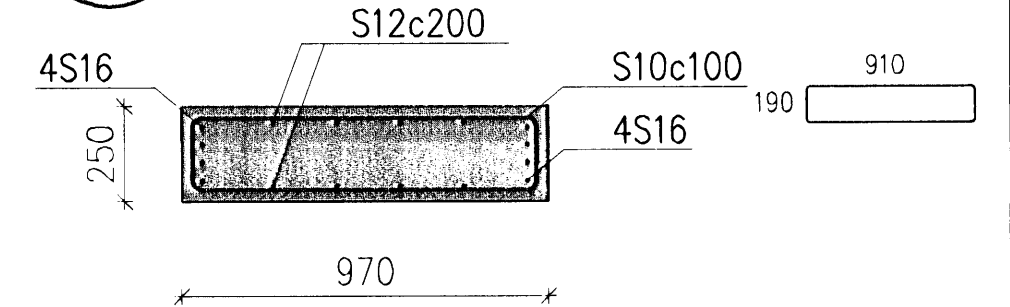
S64
2.119
SNIÐ 1:20



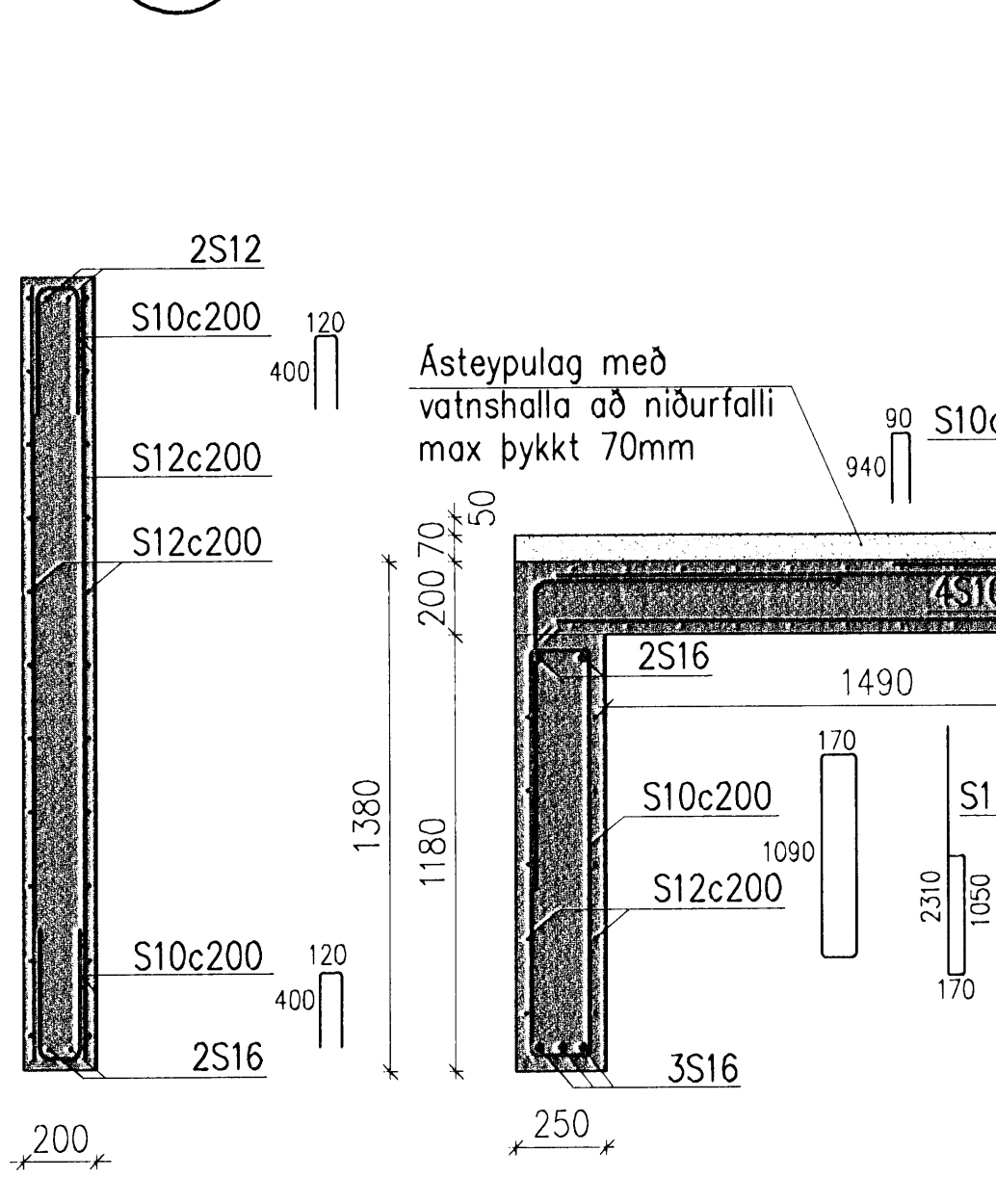
S65
2.119
SNIÐ 1:20



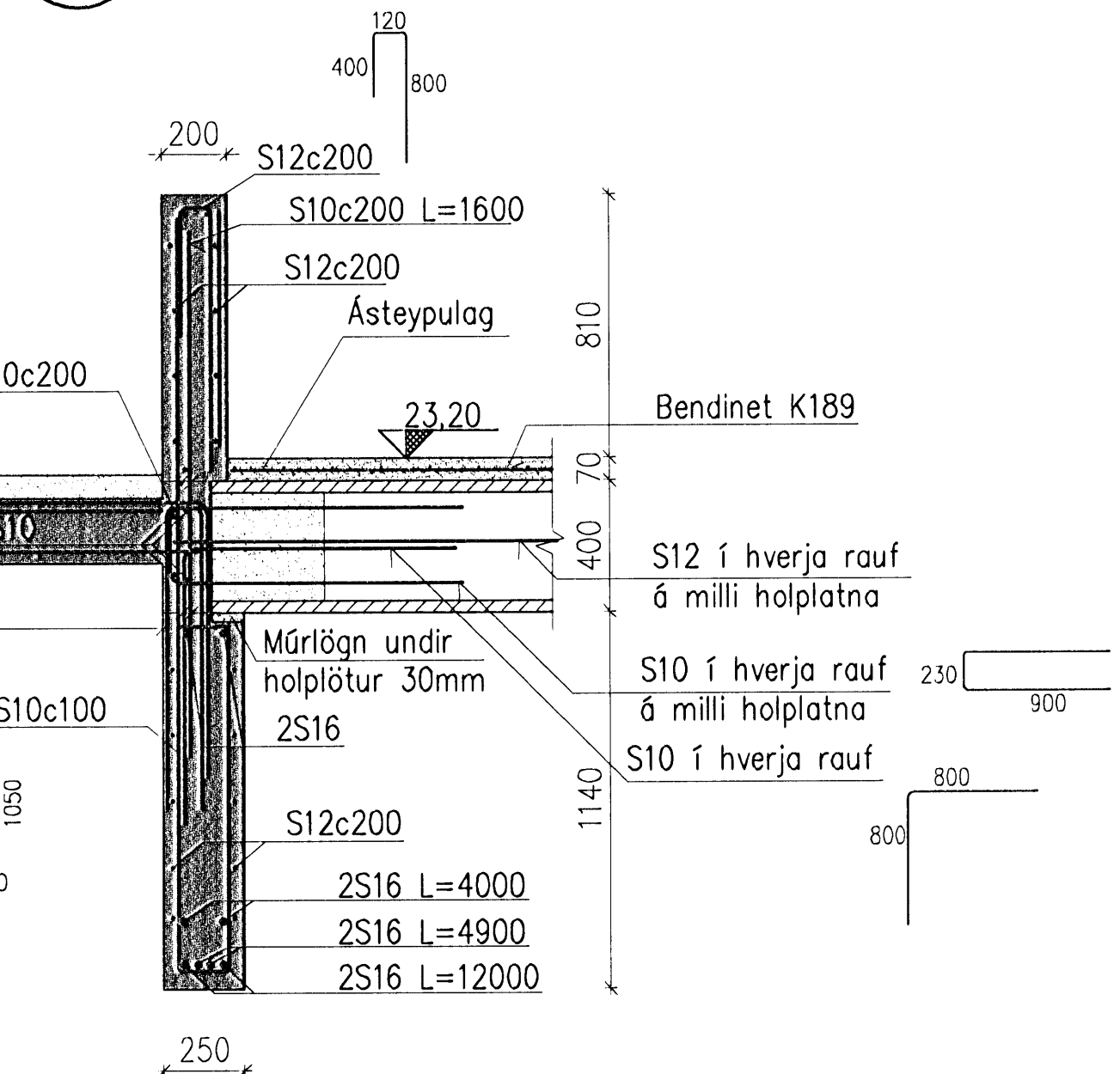
S66
2.119
SNIÐ 1:20



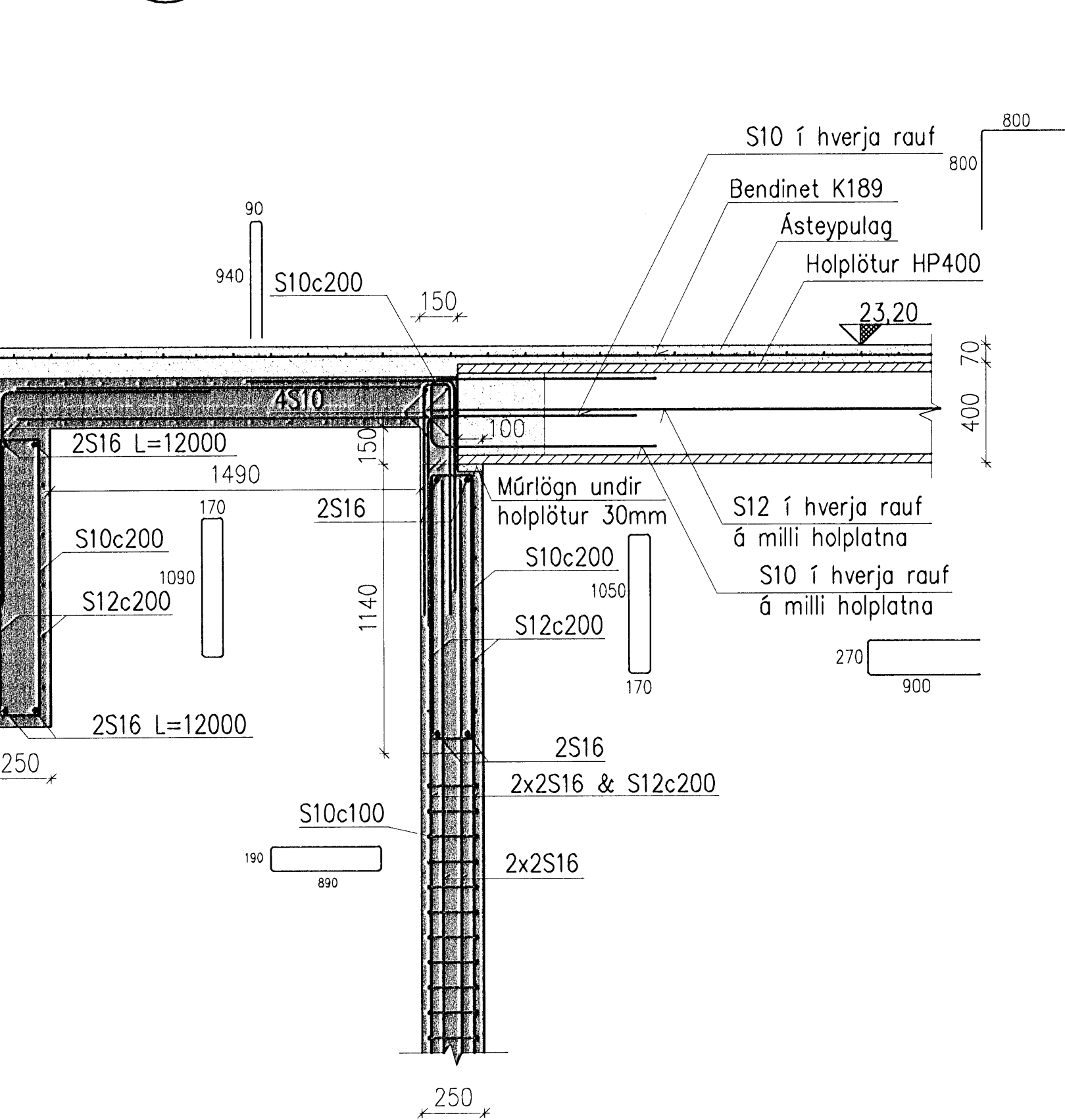
S67
2.119
SNIÐ 1:20



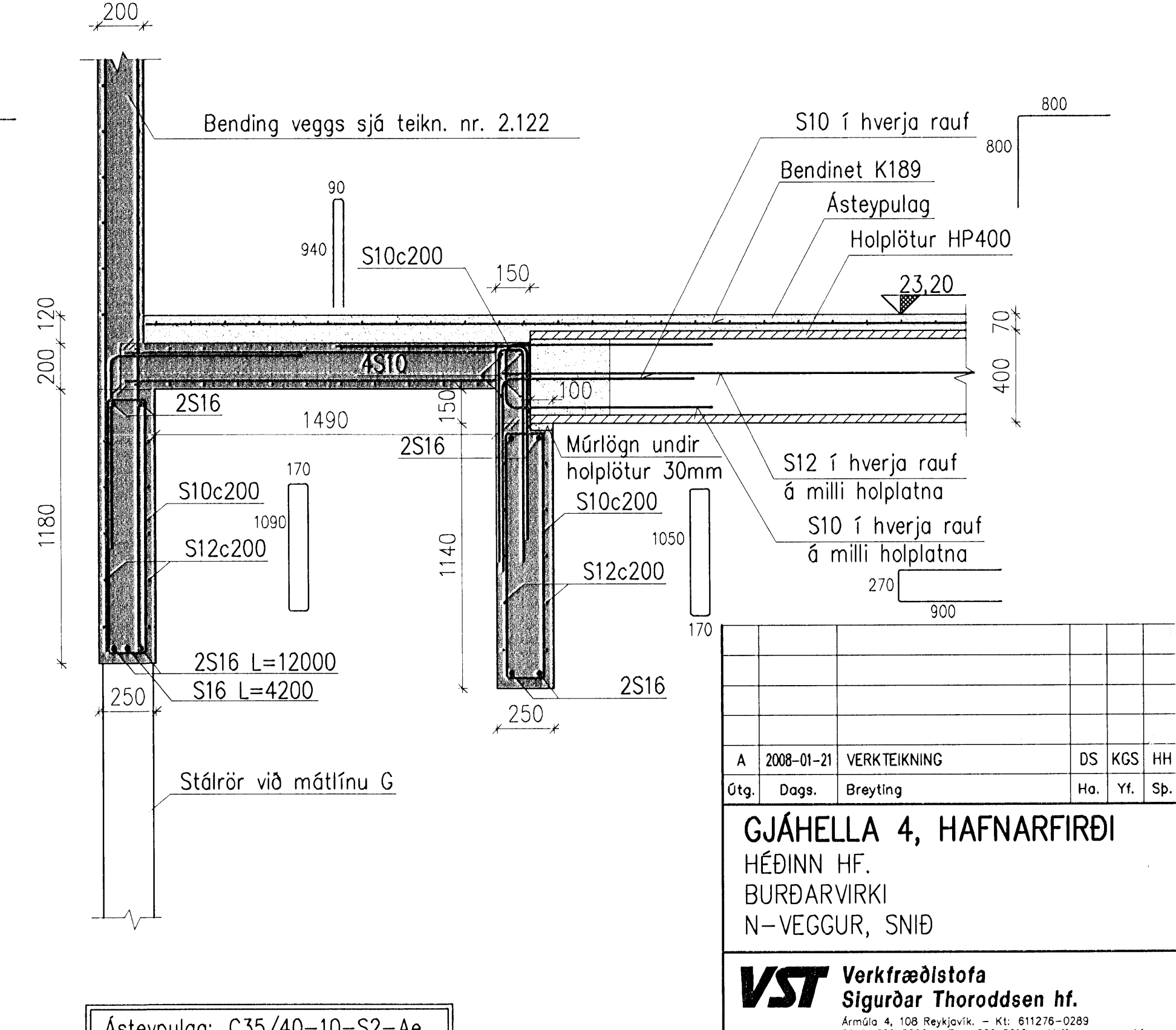
S68
2.119
SNIÐ 1:20



S69
2.119
SNIÐ 1:20



S71
2.119
SNIÐ 1:20



Sambýkkt þann
05 FEB. 2008
Byggingarfulltrúi: Einar Arnarson
F.h. Hrólfur S. Gunnlaugsson

Móttækir
ISK
Samp: 23.1.08
Hem

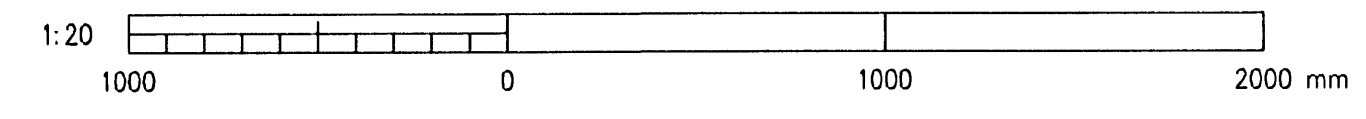
A	2008-01-21	VERKTEIKNING	DS	KGS	HH
Útg.	Dags.	Breyting	Ha.	Yf.	Sp.

GJÁHELLA 4, HAFNARFIRÐI
HÉÐINN HF.
BURÐARVIRKI
N-VEGGUR, SNIÐ

VST Verkefndistofa
Sigurðar Thoroddsen hf.
Arnara 4, 108 Reykjavík - Kt. 611276-0289
Sími: 569 5000 - Fax: 569 5010 - Vefvang: www.vst.is

Hannað: DS
Tehnað: DS/AFV
Yfirfarir: Mkv
Sambýktir: z.h. Hrólfur Arnarson
Mál nr.: 130216-4922

Töluskrá: K:\2006.01\48\teikn\burd\HED-2119-2122.dwg
Dags: JAN. 2008
Bláskrá: A1



Ásteypulag: C35/40-10-S2-Ae