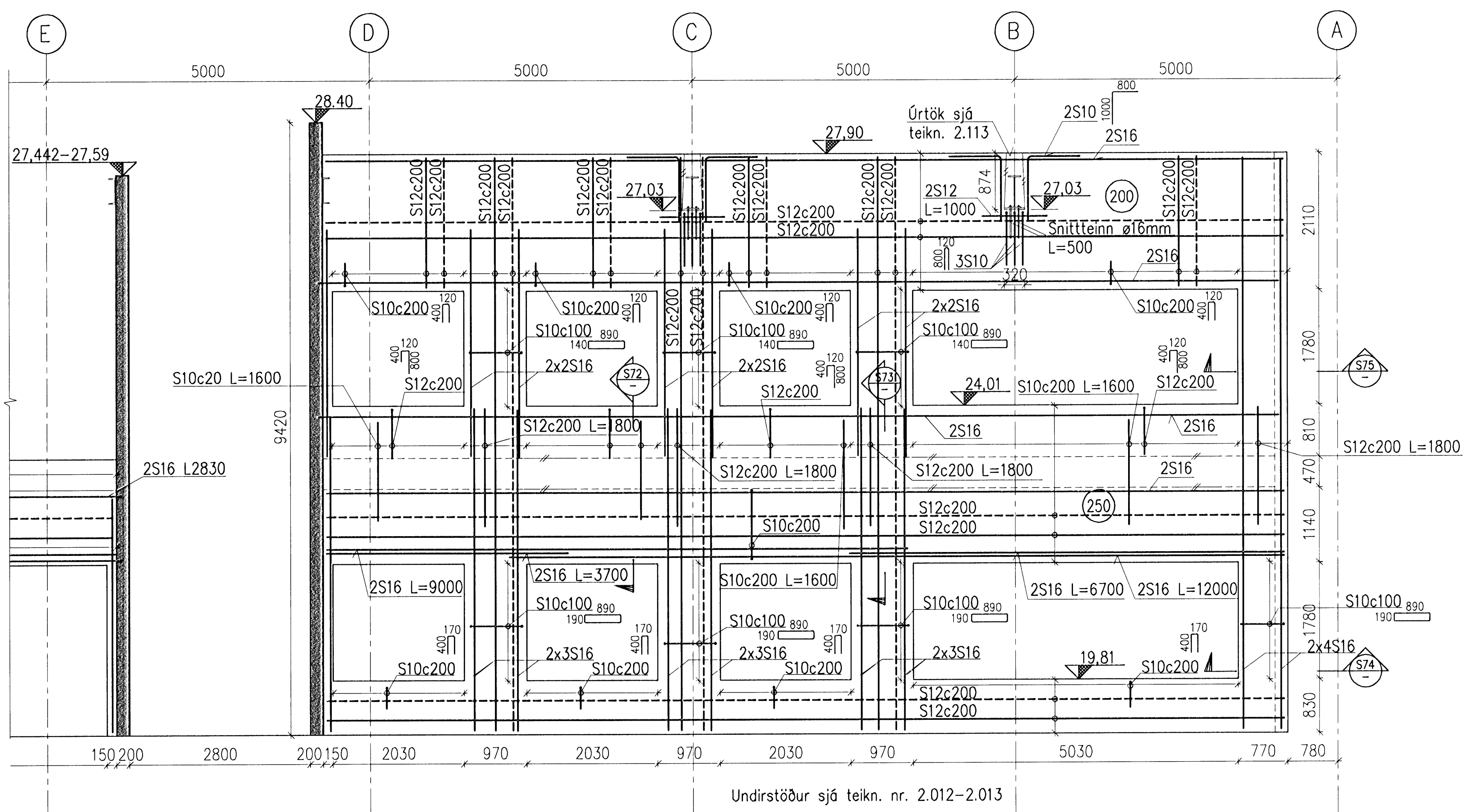


Samþykkt bann
05 FEB. 2008
Byggingarfulltrúinn í Hafnarfirði
F.H. Hrólfur S. Gunnlaugsson

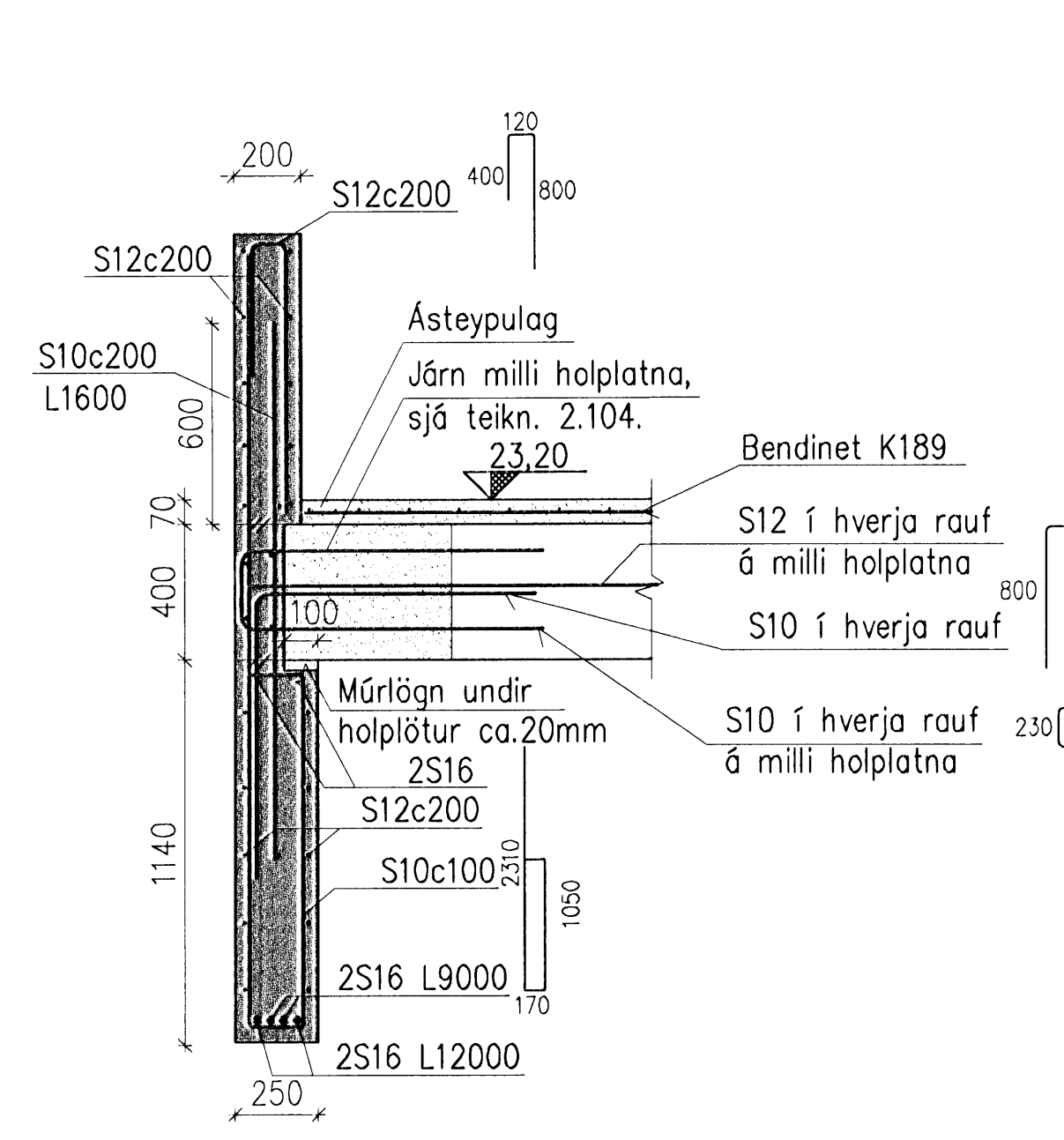
Undirritun samþingingarmannabús:

Móttökun: VSK
Samb.: 23.1.08
HFM

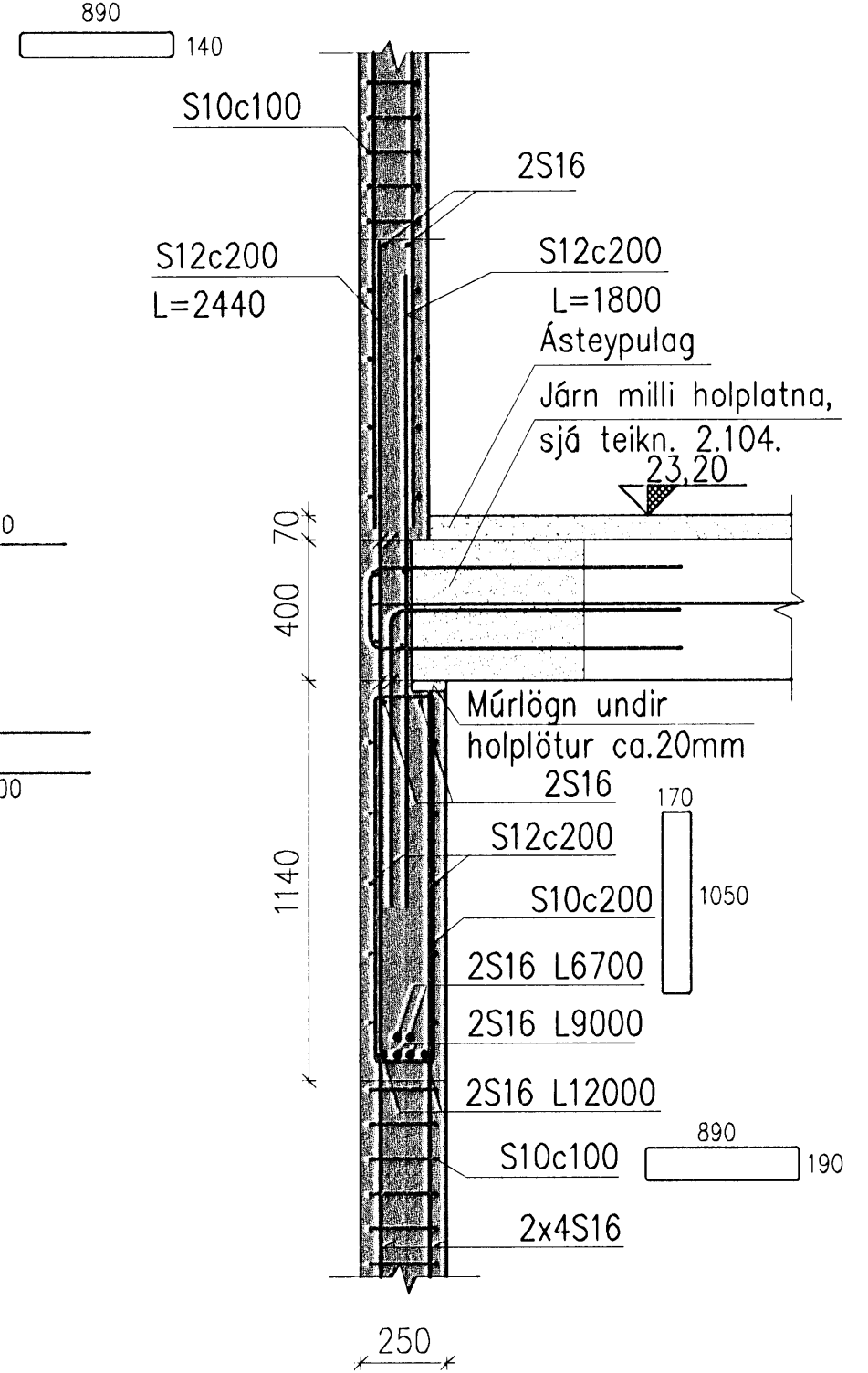
V1frh. ASÝND 1:50
2.101



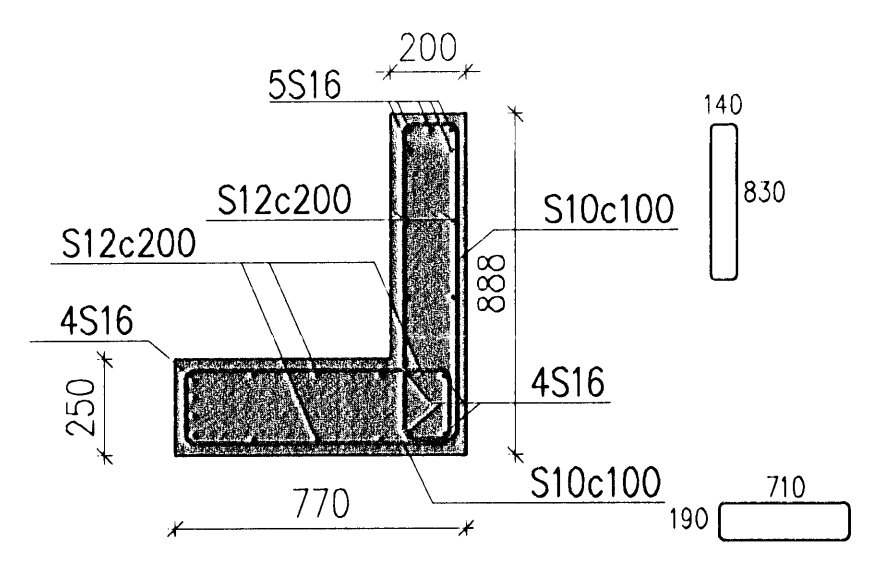
S72 SNIÐ 1:20



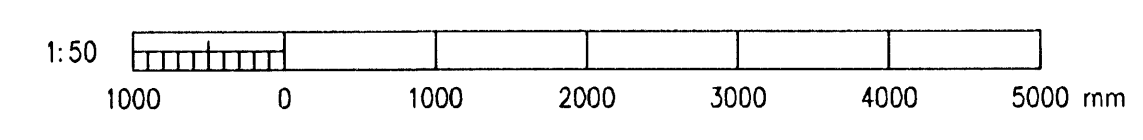
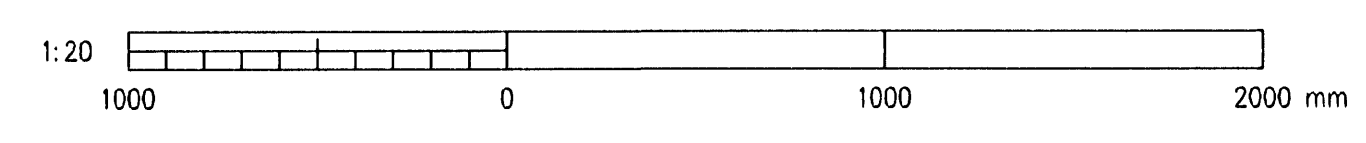
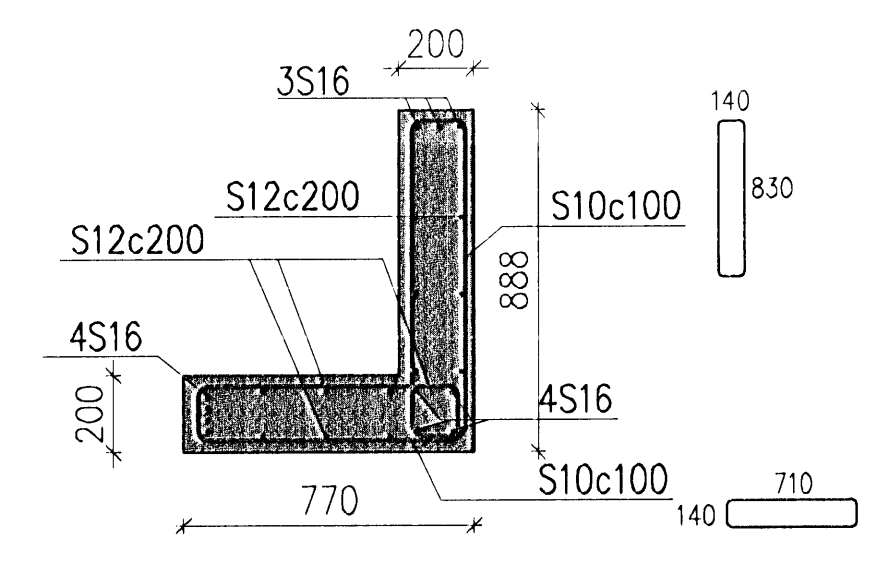
S73 SNIÐ 1:20



S74 SNIÐ 1:20



S75 SNIÐ 1:20



A	2008-01-21	VERKTEIKNING	DS	KGS	HH
Útg.	Dags.	Breyting	Ha.	Yf.	Sp.

GJÁHELLA 4, HAFNARFIRÐI
HÉÐINN HF.
BURÐARVIRKI
N-VEGGUR, ÁSÝND 2/3 OG SNIÐ

VST Verkfræðistofa
Sigurðar Thoroddsen hf.
Árnúpa 4, 108 Reykjavík, - KÍ. 611276-0289
Sími: 569 5000 - Fax: 569 5010 - Vefvang: www.vst.is

Formaður: DS
Tækniráðgjafi: DS/AFV
Sambýskötti: VST hf. Hólmur Hósson
Mkv: 1:20 1:50
Númer: 150746-4929

Töluskrá: K:\2006.01\48\teikn\burd\HED-2119-2122.dwg Blaðstærð: A1
Dags: JAN. 2008 Nr: 2006.0148 2.120 A

© ÖLL AÐNOT OG AFRITUN TÆKNINGA, AD HEUTA Eða Í HEILD, ER HAD SKRILEGGU LEYFI HÖFUÐA