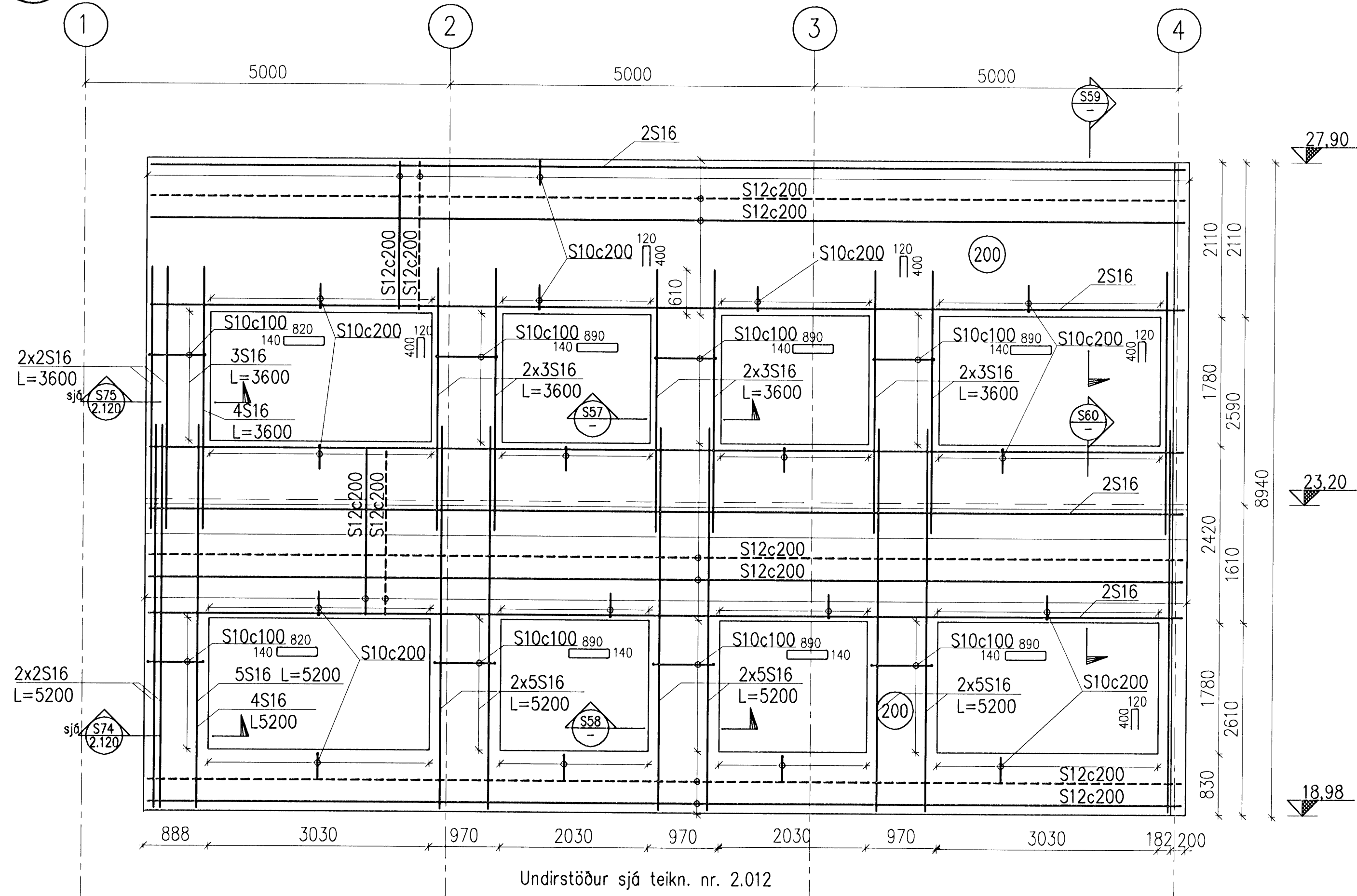
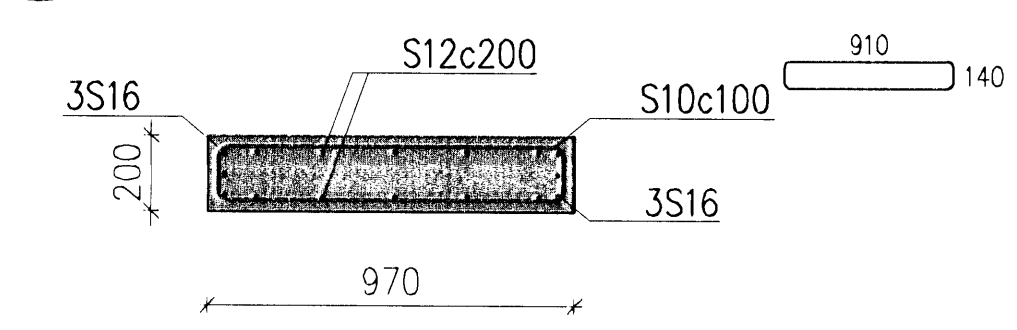


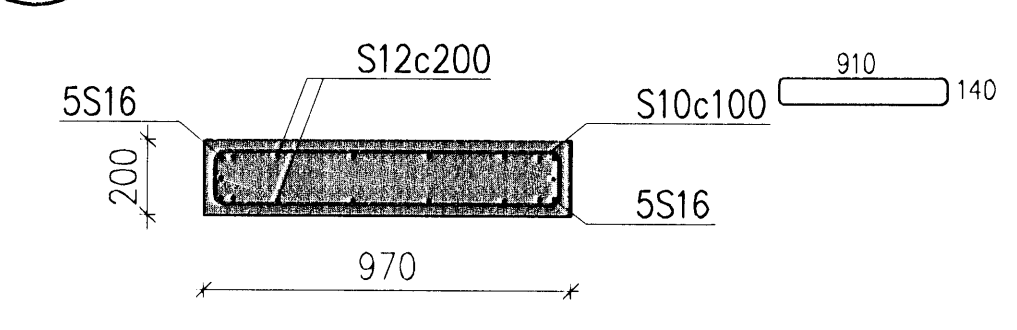
V2 ASÝND 1:50
2.101



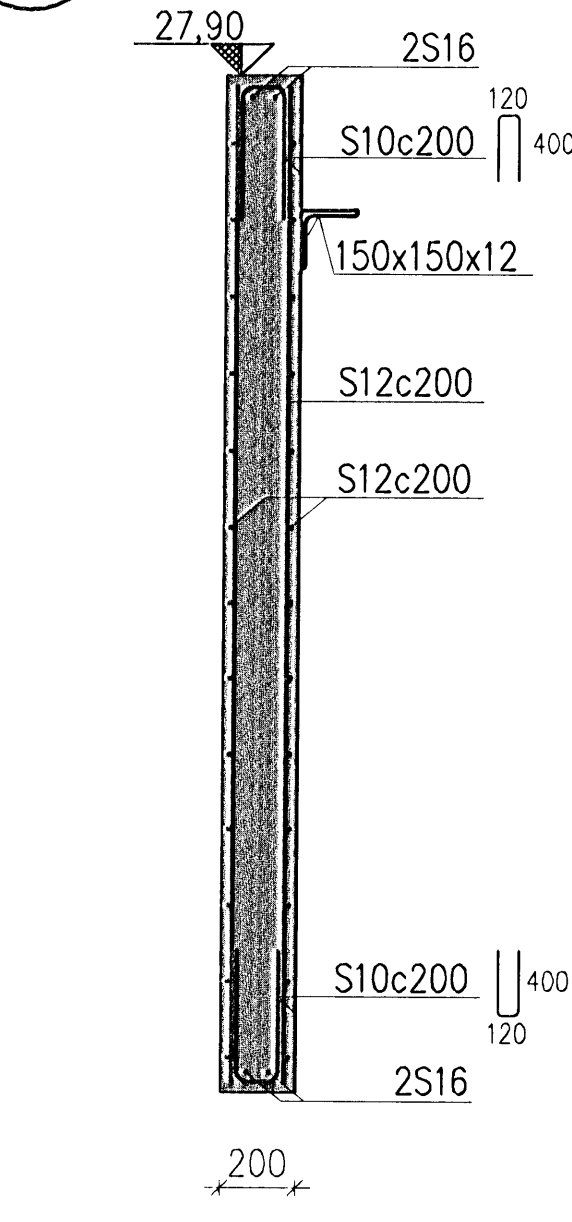
S57 SNIÐ 1:20



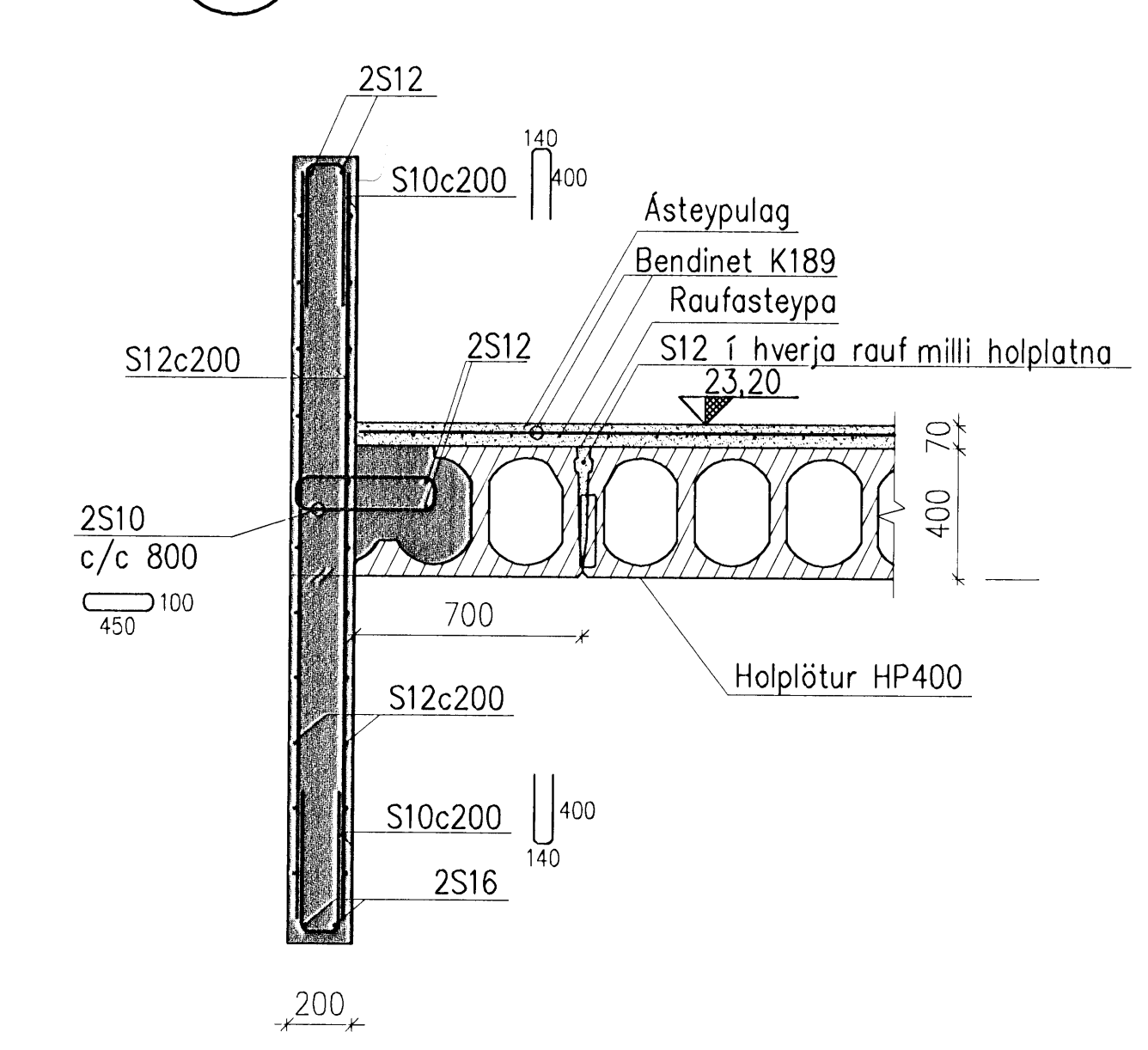
S58 SNIÐ 1:20



S59 SNIÐ 1:20

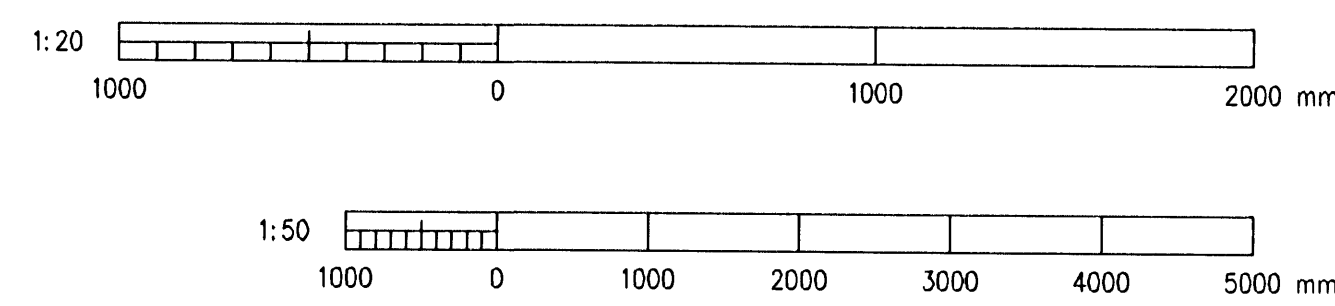


S60 SNIÐ 1:20



Sampykkt bann
05 FEB. 2008
Byggingarfulltrúinn í Hafnarfirði
F.h. Hröflur S. Gunnlaugsson

Móttekið: ISK
Samp: 23.1.08
H



A	2008-01-21	VERKTEIKNING	DS	KGS	HH
Útg.	Dags.	Breyting	Ho.	Yf.	Sp.
GJÁHELLA 4, HAFNARFIRÐI HÉÐINN HF. BURÐARVIRKI V-VEGGUR, ÁSÝND OG SNIÐ					
VST Verkræðistofa Sigurðar Thoroddsen hf. <small>Ármúla 4, 108 Reykjavík - Kt. 611276-0289 Sími: 569 5000 - Fax: 569 5010 - Vefang: www.vst.is</small>					
Hönnuð	DS	DS/AFV	1:20	1:50	
Sampykkt:	F.h. Hröflur S. Gunnlaugsson 150946-4929				
Töluúmer:	K:\2006.01\48\tekn\burd\HED-2118.dwg				Blasestar:
Dagur:	JAN. 2008	Nr.	2006.0148	2.118	A
© ÖLL AÐNOT OG AFRITUN TÆKNINGA, AD HLUTA EÐA Í HEILD, ER HAD SKRILEGGU LEYFI HÖFUNDA					