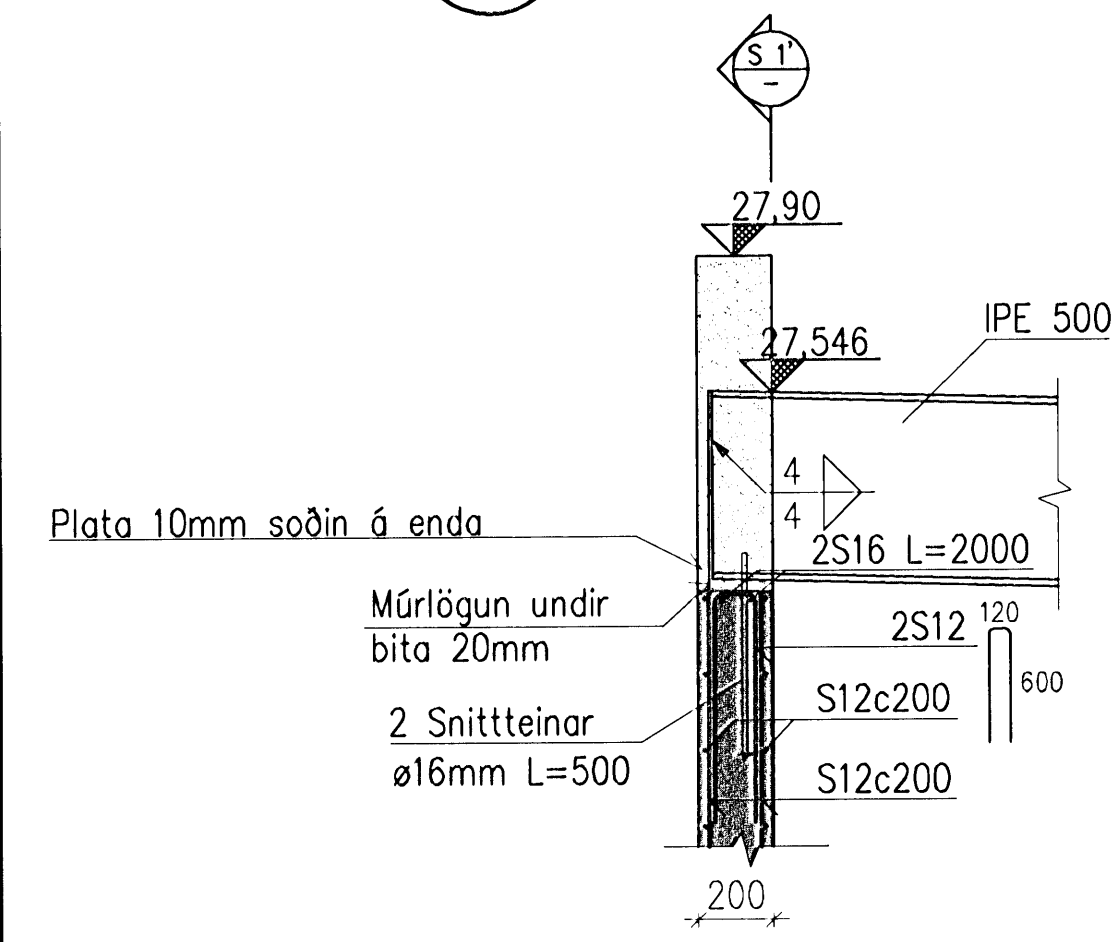


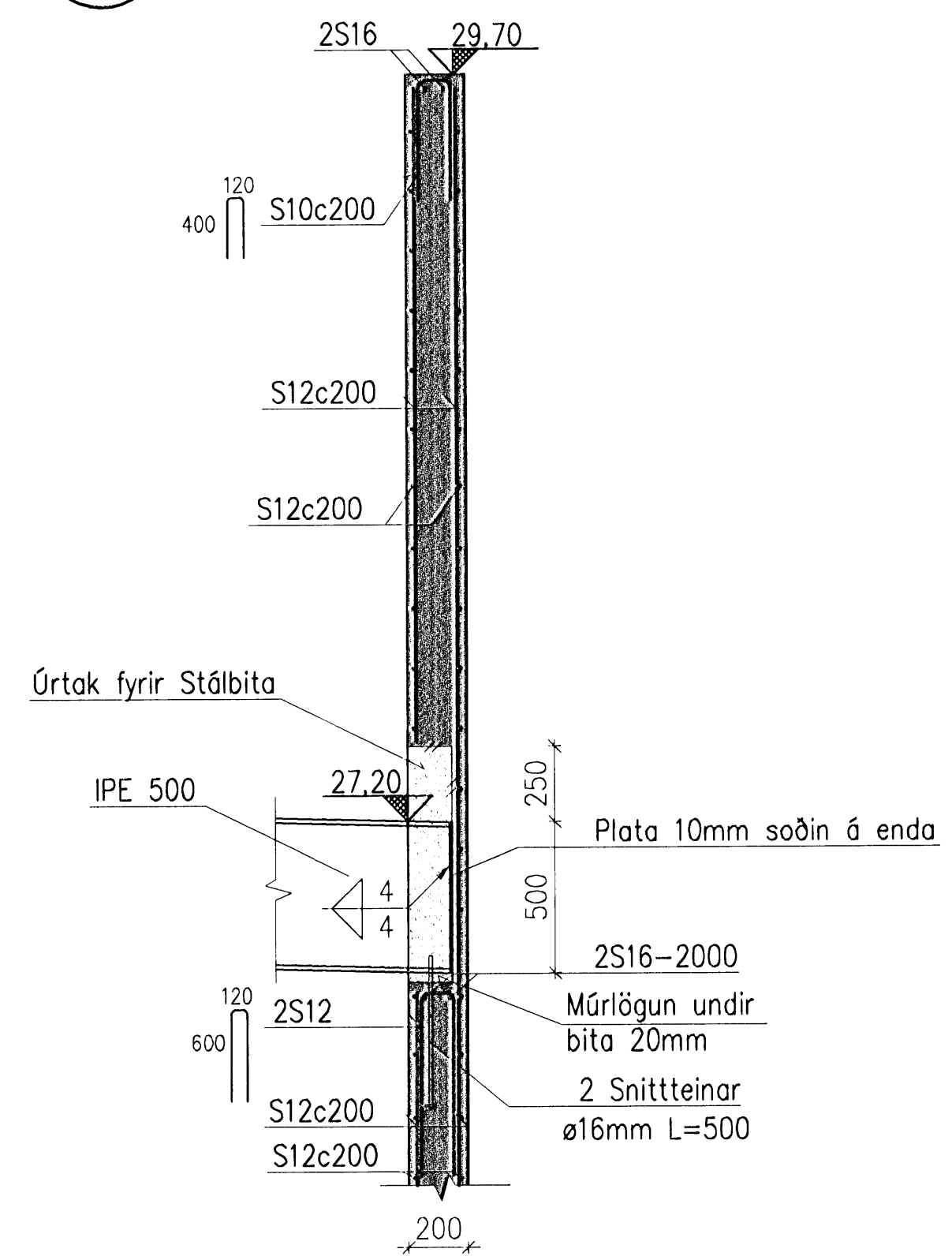
Sampykkt þann
05 FEB. 2008
Byggingarfulltrúinn í Hafnarfirði
F.h. Hrólfur S. Gunnlaugsson

Undirritun samráðingartönnubur:
Matið: RISK
Samp.: 23-1-08
Rosa

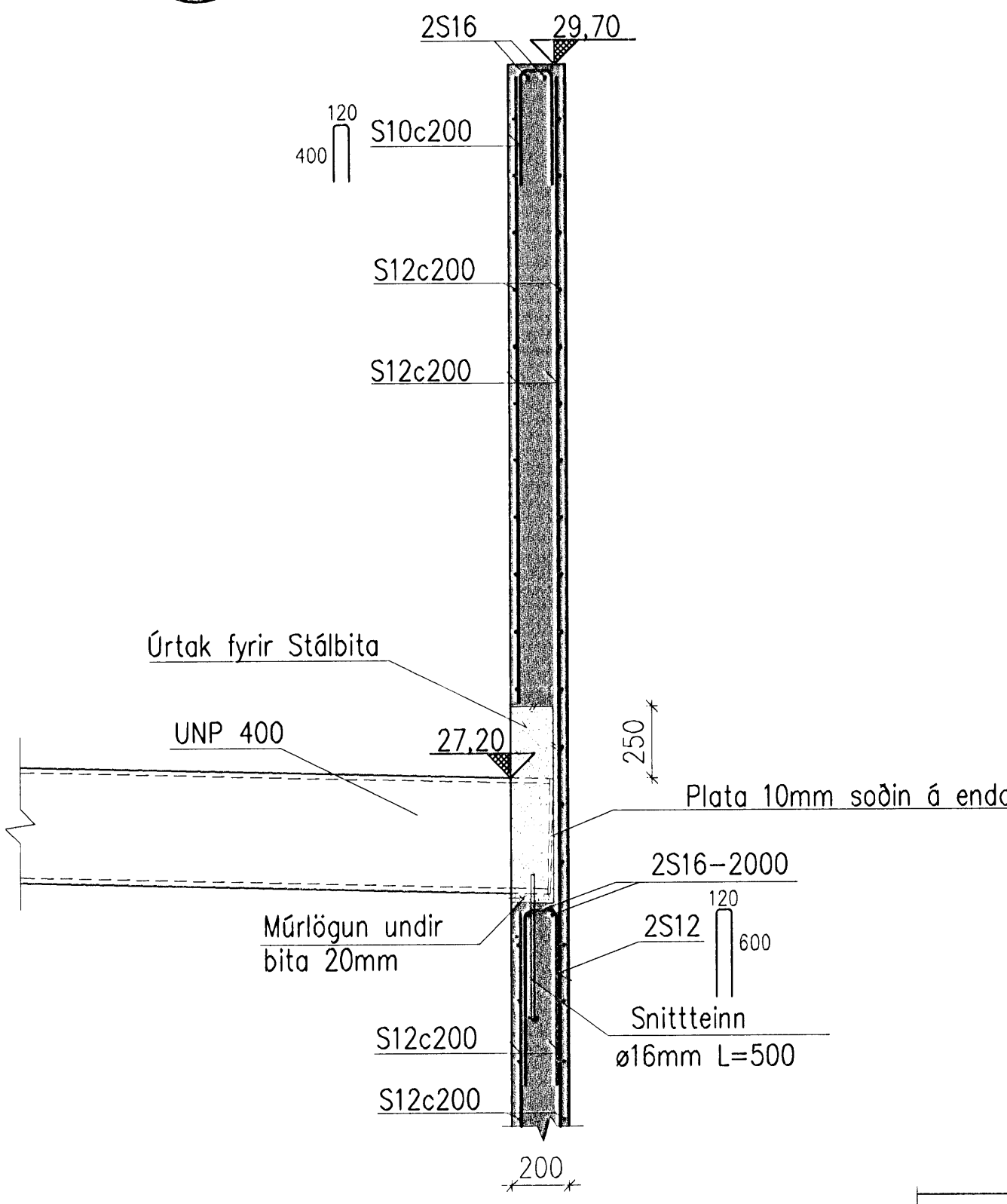
S51 SNID 1:20
2.111



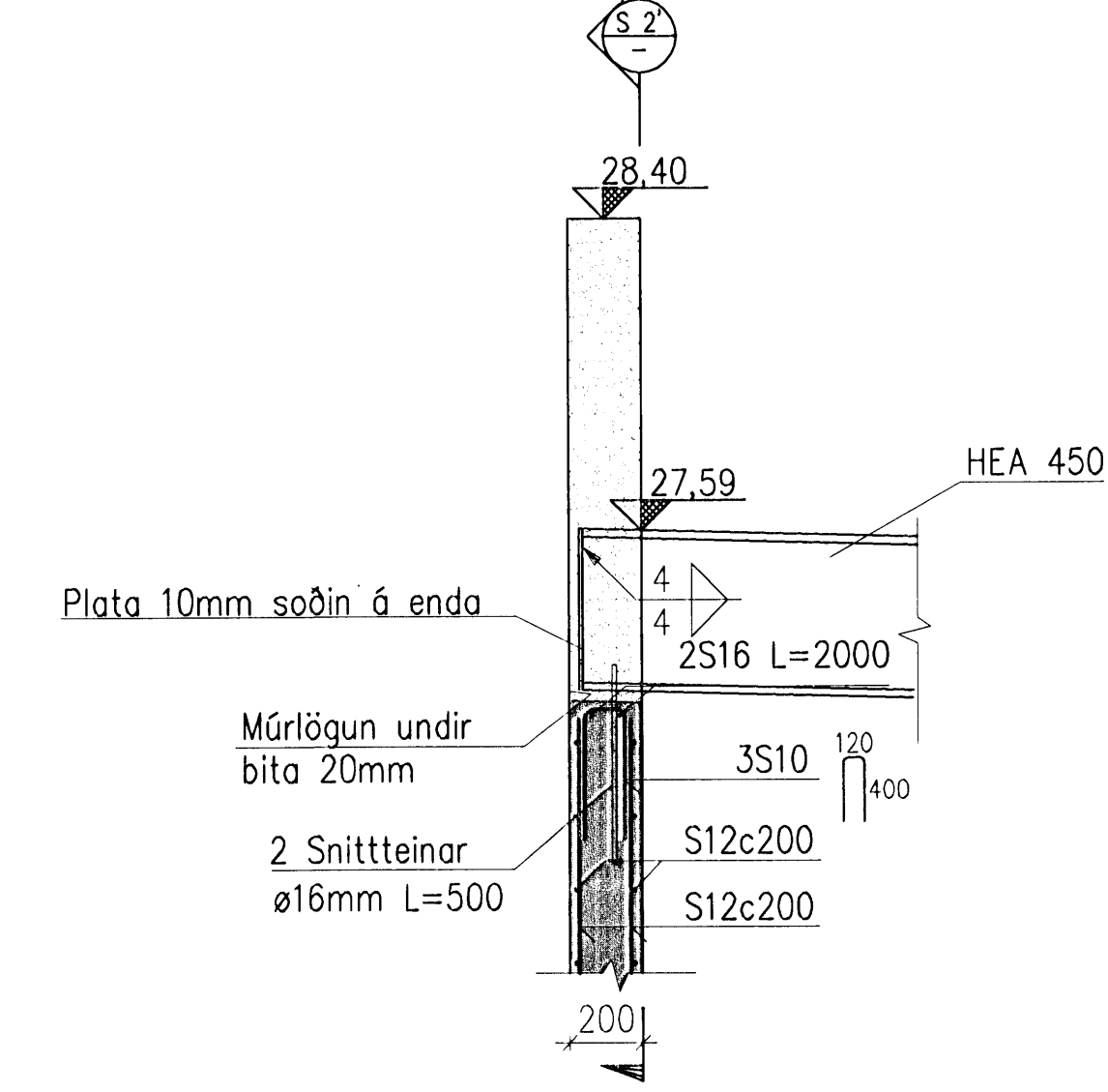
S52 SNID 1:20
2.111



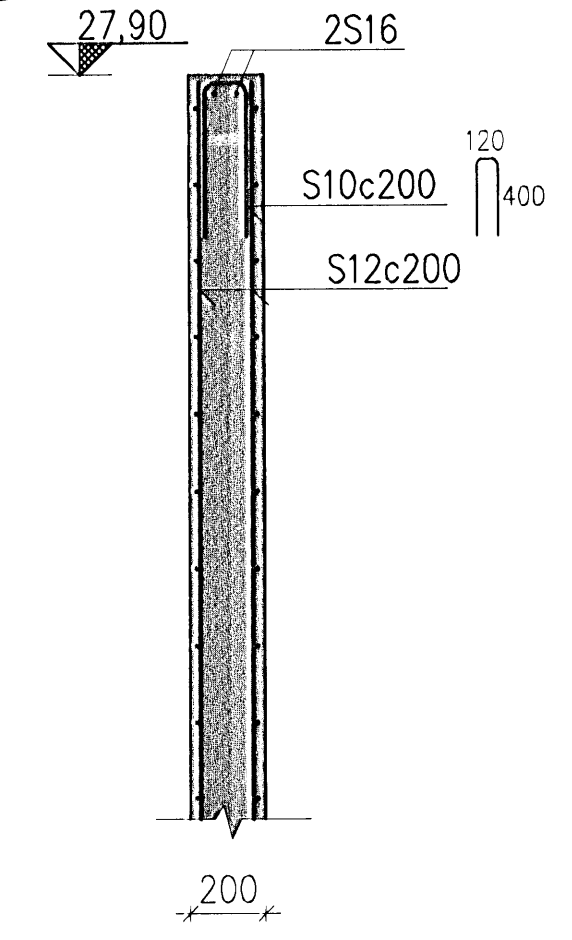
S53 SNID 1:20
2.111



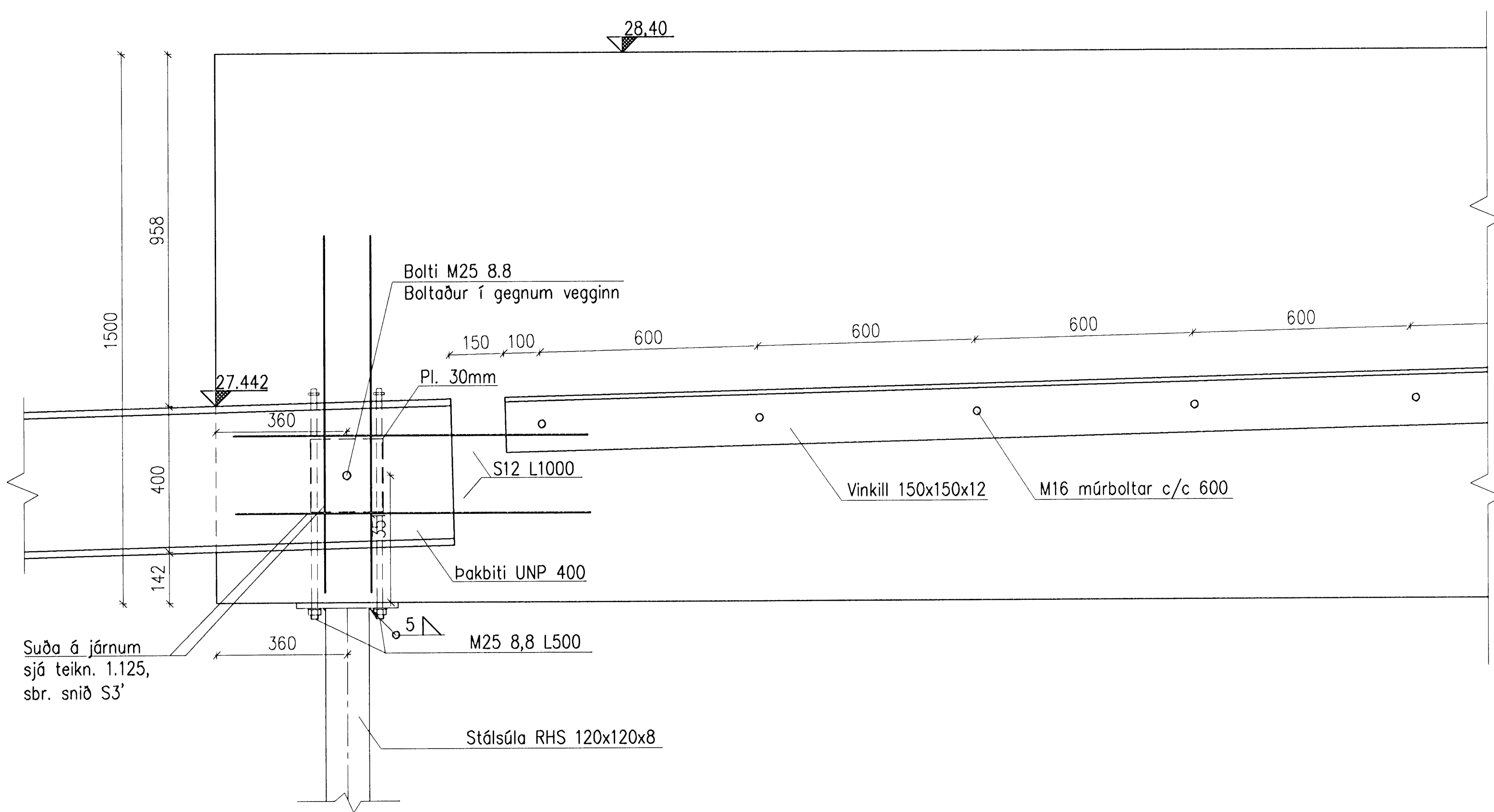
S54 SNID 1:20
2.111



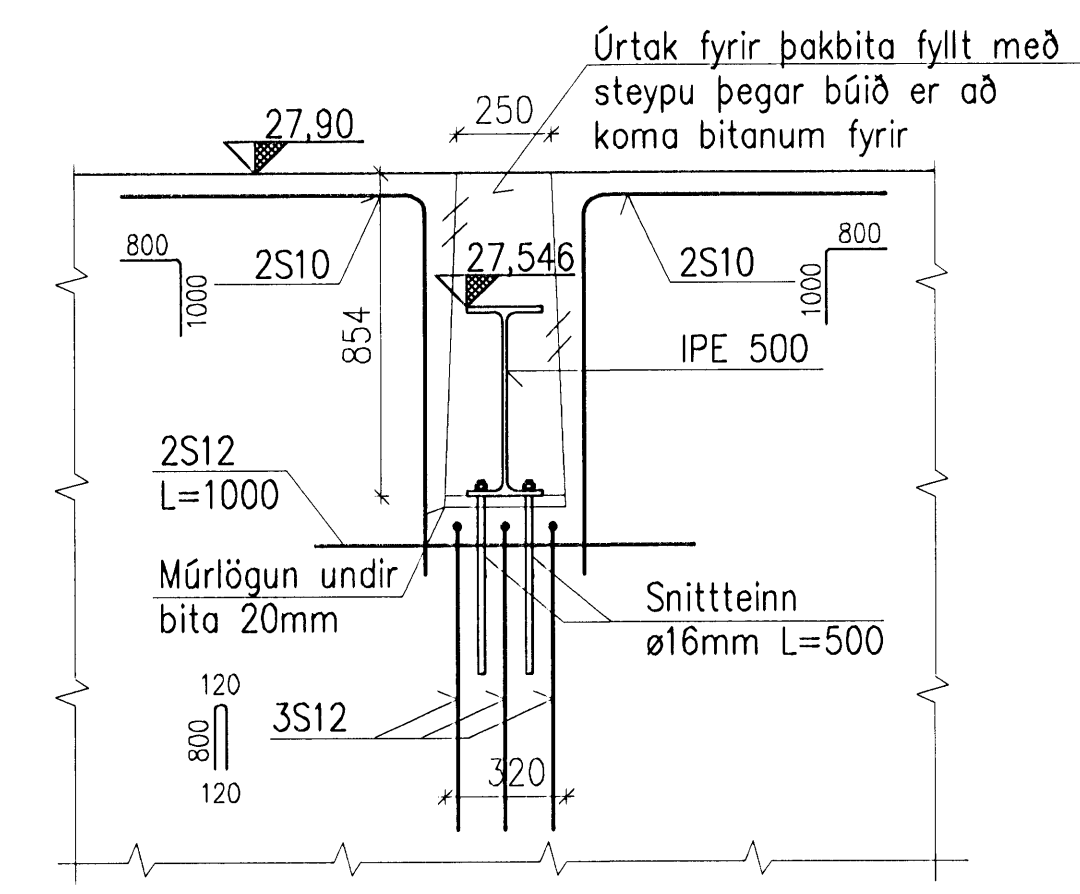
S55 SNID 1:20
2.111



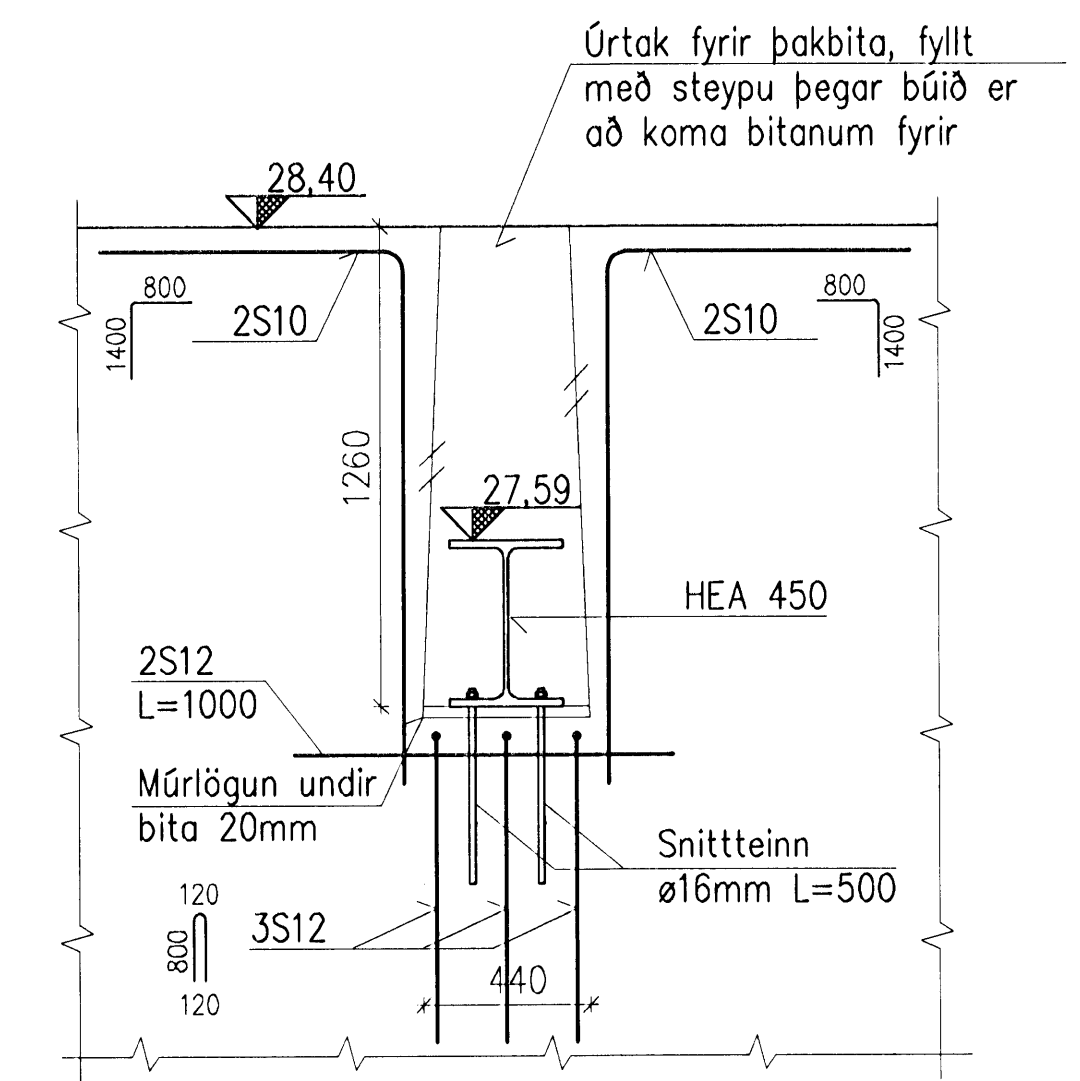
S56 SNID 1:10
2.111



S1' SNID 1:20



S2' SNID 1:20



SKÝRINGAR

Eftir uppsetningu stálbita skal steypa í öll úrtök fyrir stálbita.

Múrlögun, viðgerðarmúr sem rýrnar ekki, með þrýstipól a.m.k. 35MPa.

A	2008-01-21	VERKTEIKNING	DS	KGS	HH
Útg.	Dags.	Breyting	Ha.	Yf.	Sp.
<p>GJÁHELLA 4, HAFNARFIRÐI HÉÐINN HF. BURÐARVIRKI VEGGIR 2.h & ÞAKBITAR, SNID</p>					
<p>VST Verkræðistofa Sigurðar Thoroddsen hf. Armúla 4, 108 Reykjavík - Kt. 611276-0289 Sími: 569 5000 - Fax: 569 5010 - Vefvang: www.vst.is</p>					
Handað:	DS	Teiknað:	DS/AFV	Yfirgráð:	1:10, 1:20
Sampykkt:	VST	Ef.:	Hrólfur Gunnlaugsson	Kt.:	550946-4929
Tilvisskrá:	K:\2006.01\48\teikn\burd\HED-2111-2113.dwg	Blásterki:	A1		
Daga:	JAN. 2008	Nr.:	2006.0148	2.113	A
© ÖLL AÐNOT OG AFRITUN TEKNIKA, AÐ HEILTA EÐA Í HEILD, ER HÁÐ SKRIFLEGA LEYFI HÖFUNDA					

