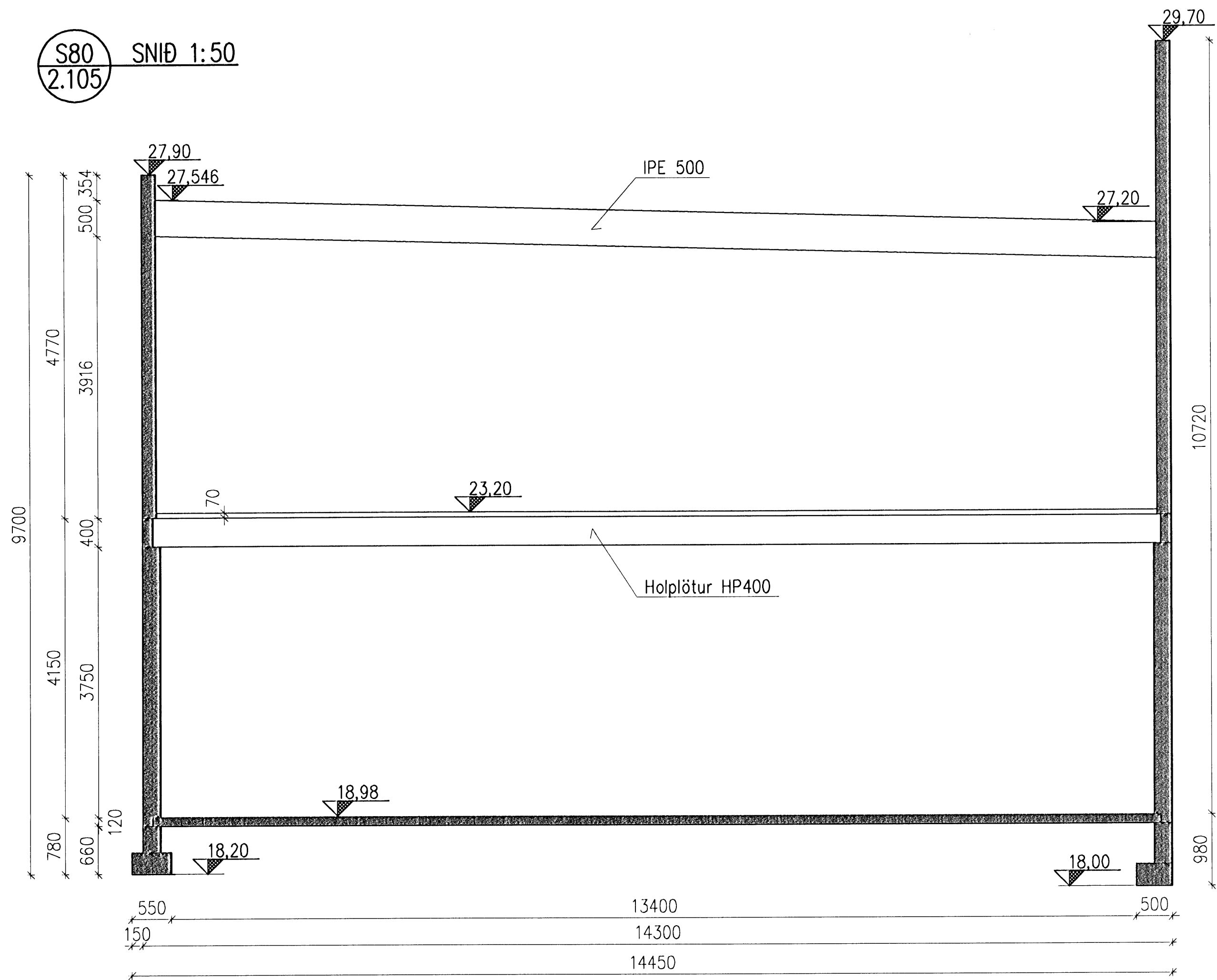
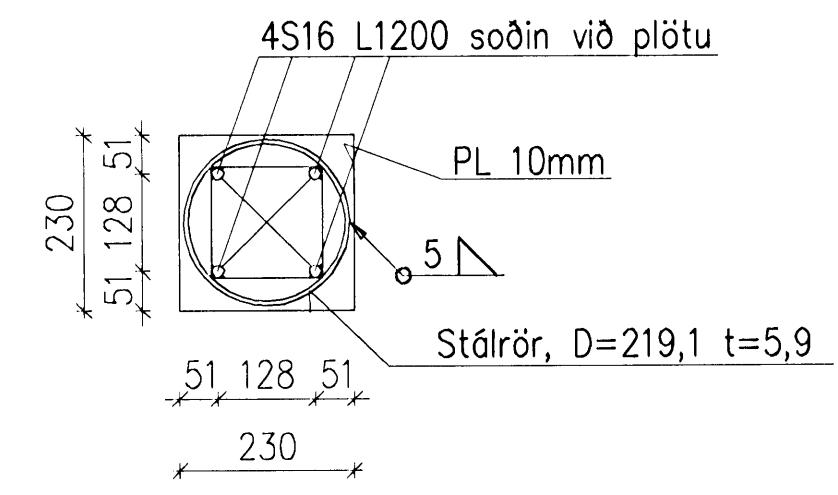


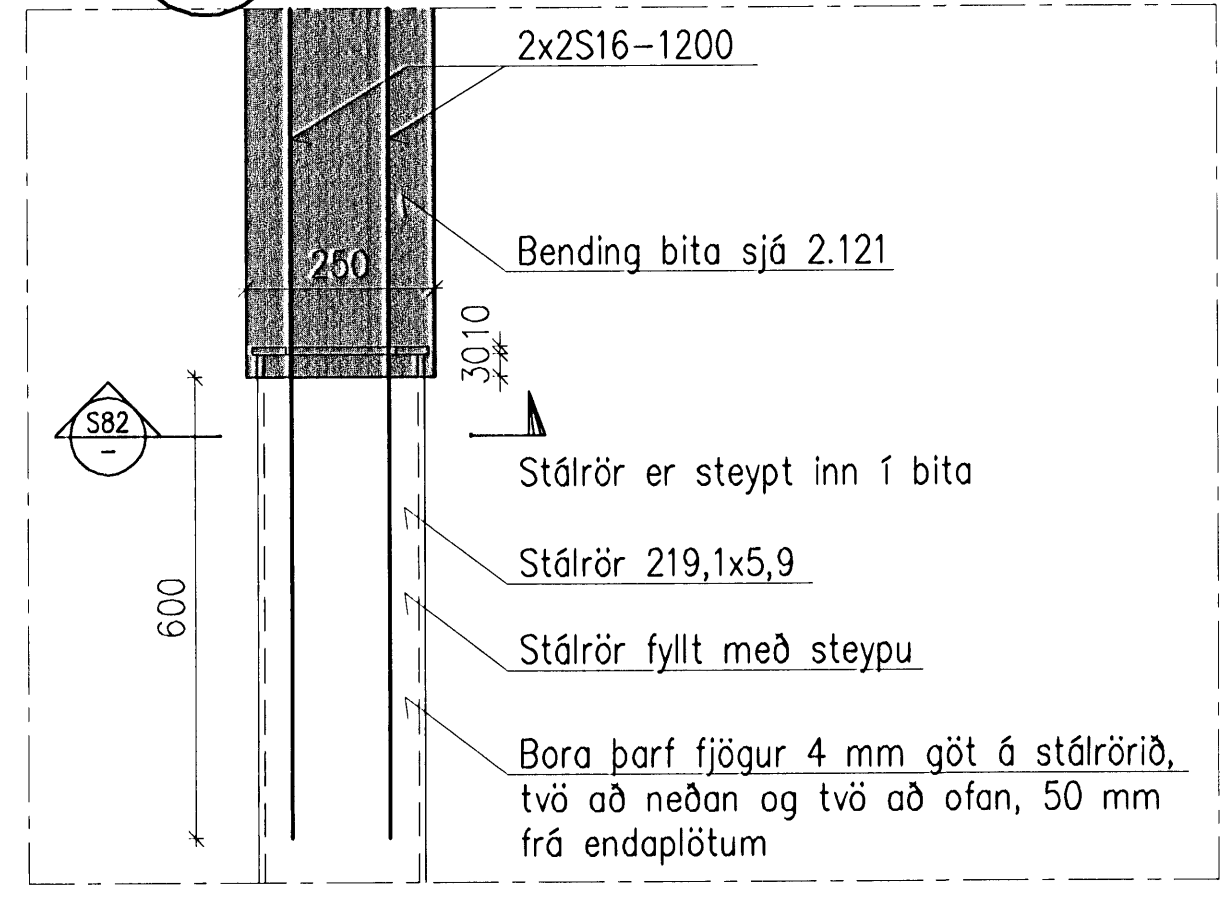
S80
2.105
SNIÐ 1:50



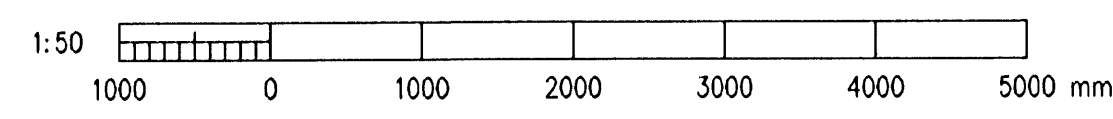
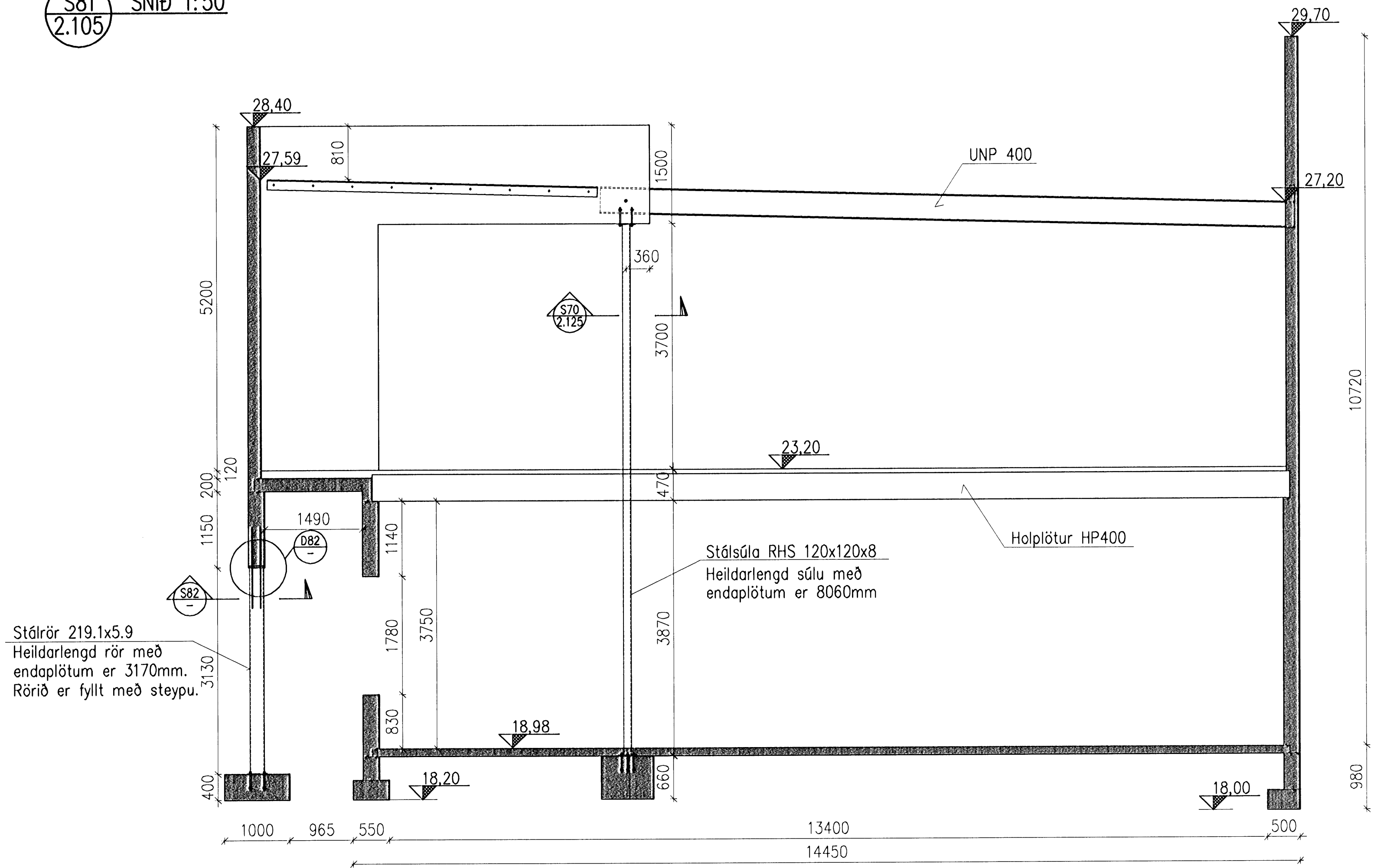
S82
—
SNIÐ 1:10



D82
—
DEILI 1:10



S81
2.105
SNIÐ 1:50



Sampykkt bann
05 FEB. 2008
Byggingarfulltrúinn í Hafnarfirði
F.h. Hröifur S. Gunnlaugsson

Undirritun samráðingarmanna:
Móttækib: [Signature]
Samp.: 23.1.08 [Signature]

| | | | | | |
|------|------------|--------------|-----|-----|-----|
| A | 2008-01-21 | VERKTEIKNING | DS | KGS | HH |
| Gtg. | Daga. | Breyting | Ha. | Yf. | Sp. |

GJÁHELLA 4, HAFNARFIRÐI
HÉÐINN HF.
BURÐARVIRKI
KENNISNIÐ

VST Verkræðistofa
Sigurðar Thoroddsen hf.
Ársmúla 4, 108 Reykjavík Kt. 611276-0289
Sími: 569 5000 - Fax: 569 5010 - Vefvangi: www.vst.is

| | | | | |
|-----------------|---------|-------------|------------|------|
| Fléttuábyrging: | DS | DS/AFV | Titill: | 1:20 |
| Sampykki: | Eh. VST | Hafnarfirði | 50946-4929 | |

Töluskrá: K:\2008.01\48\teikn\burd\VED-2105.dwg Blaðnúmer: A1
Daga: JAN 2008 Nr: 2006.0148 2.105 A
© ÖLL AFRIT OG AFRITUN TÆKNINGA, AD HLUTA Eða I HEILD, ER HAÐ SKRIFLEGU LEYFI HÖFUNDNA