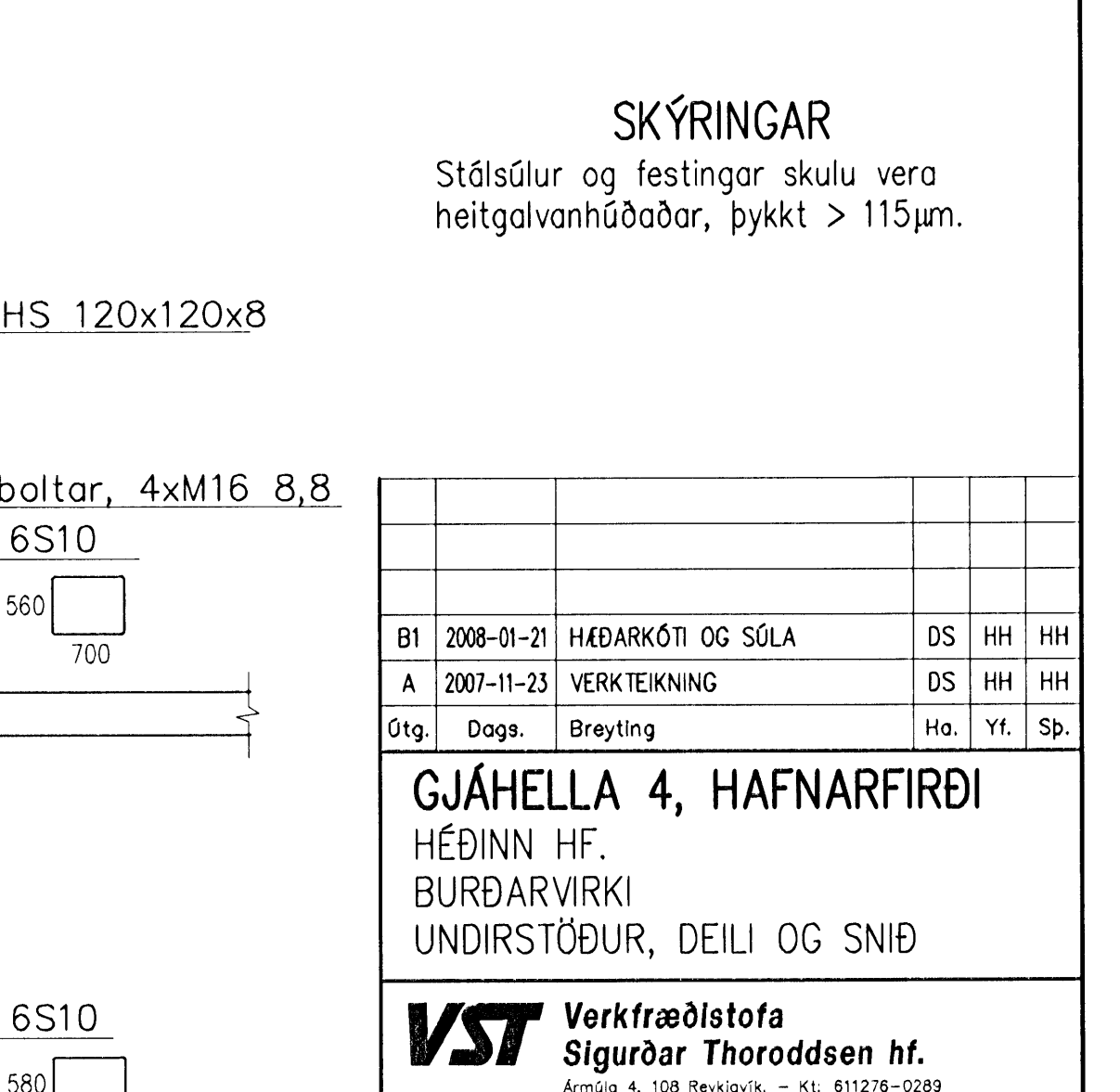
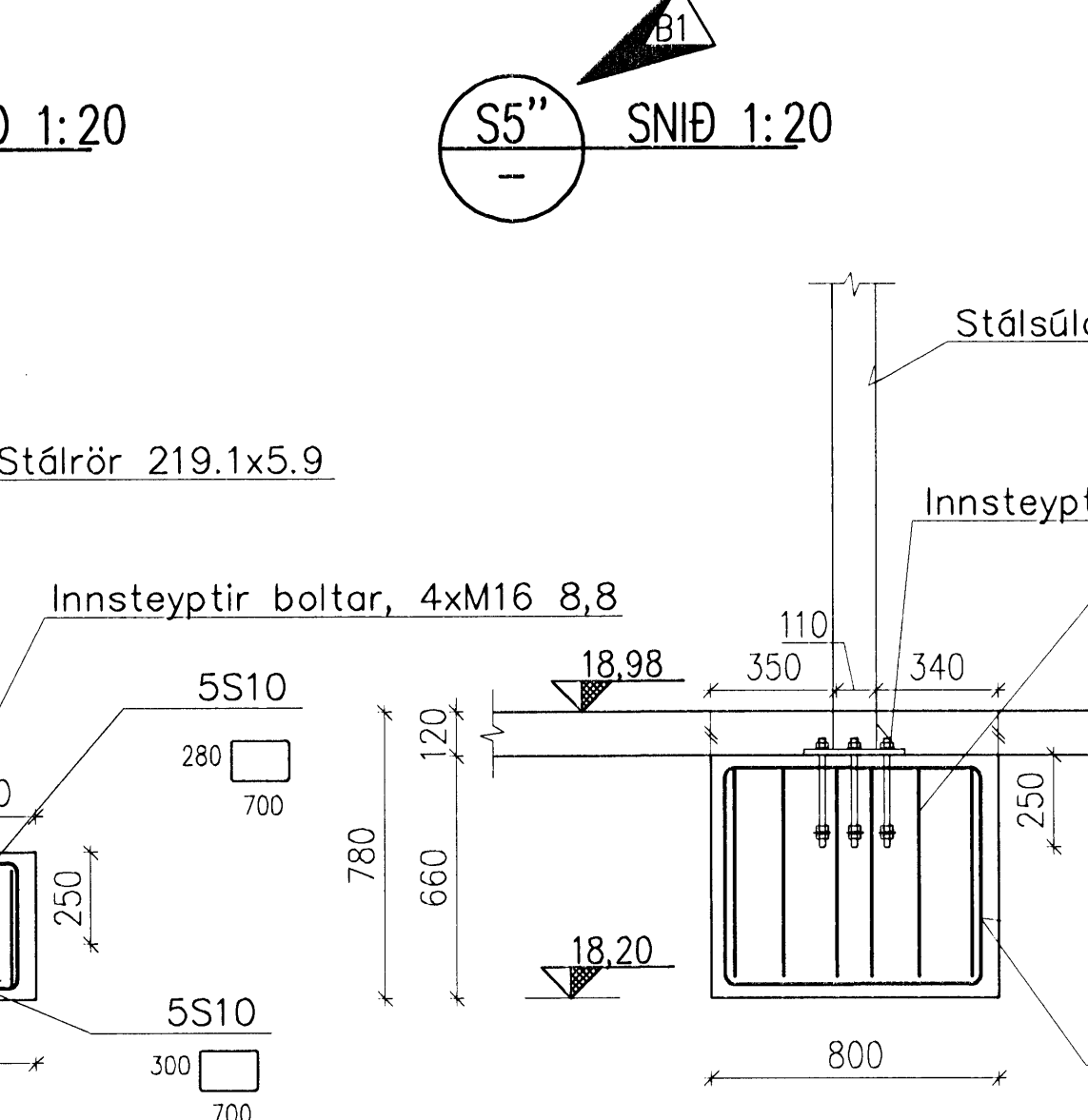
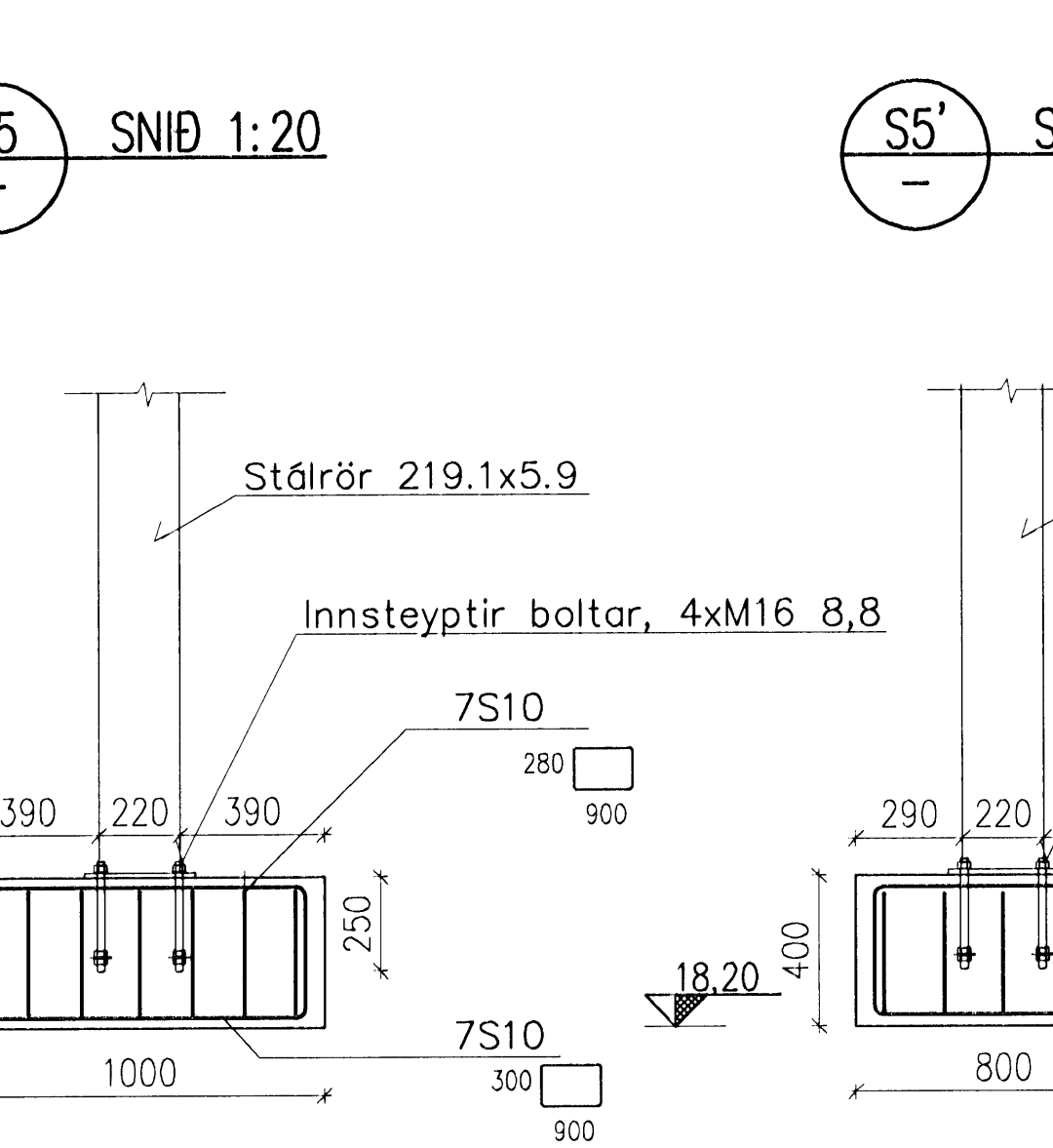
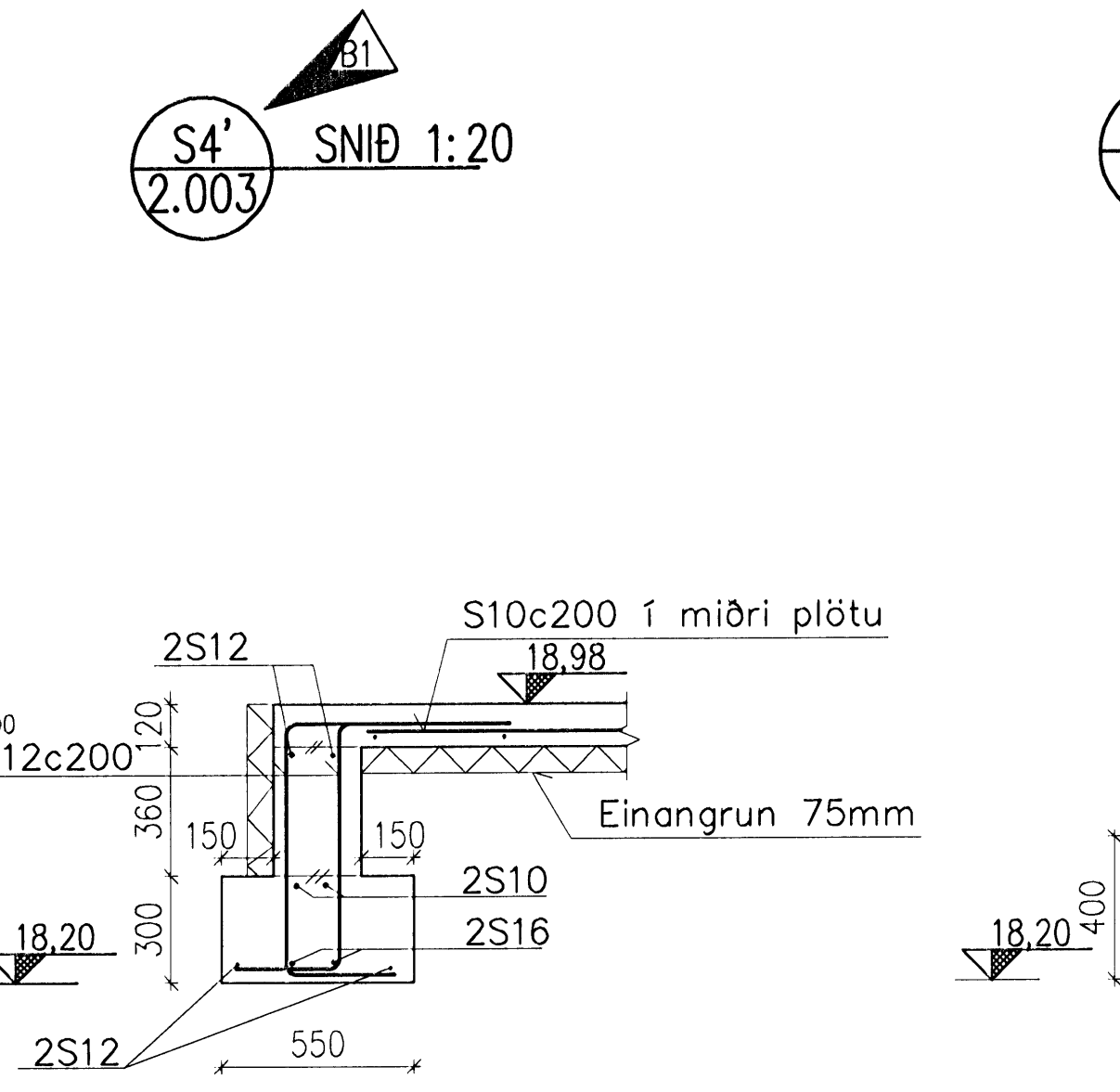
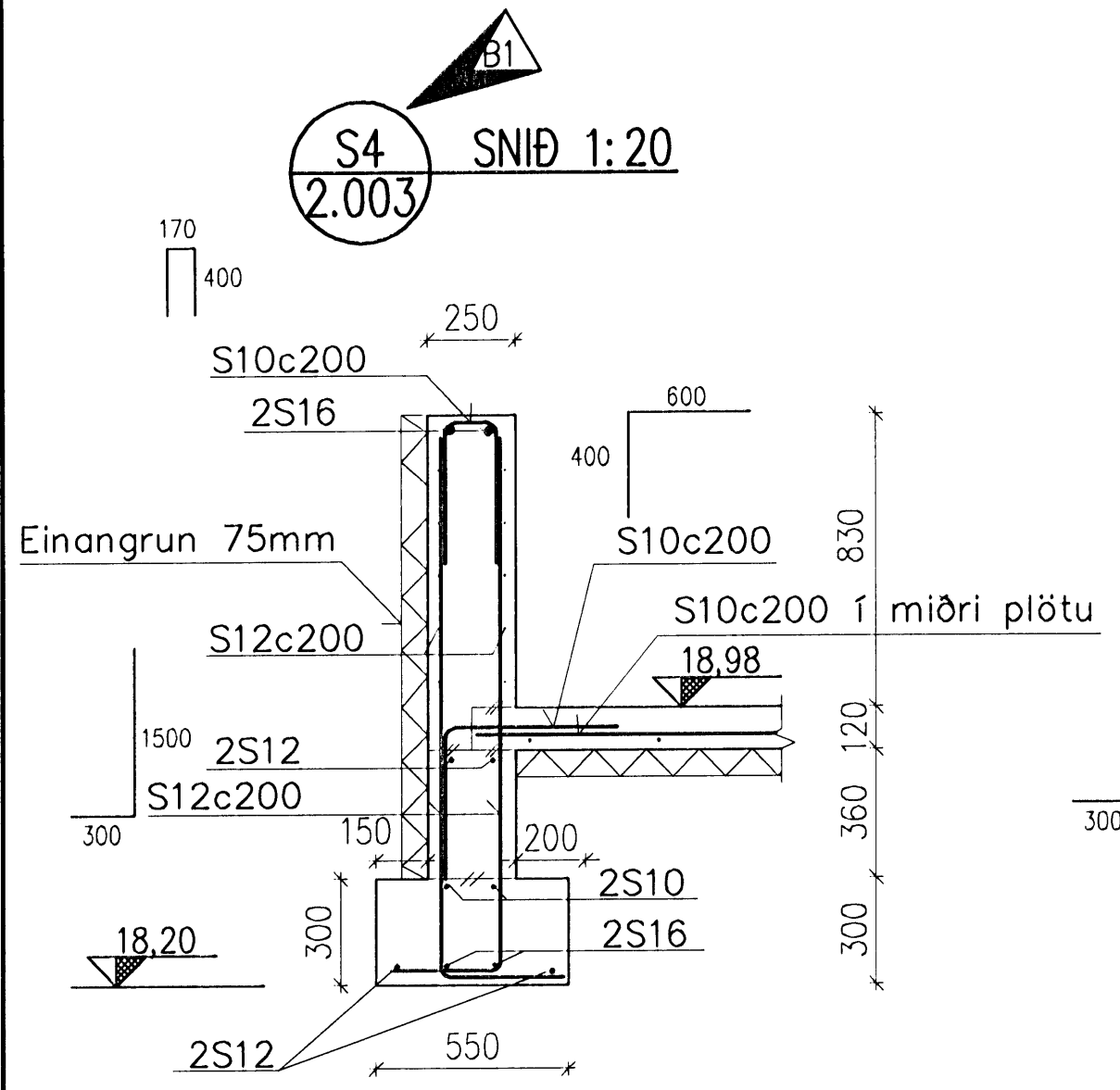
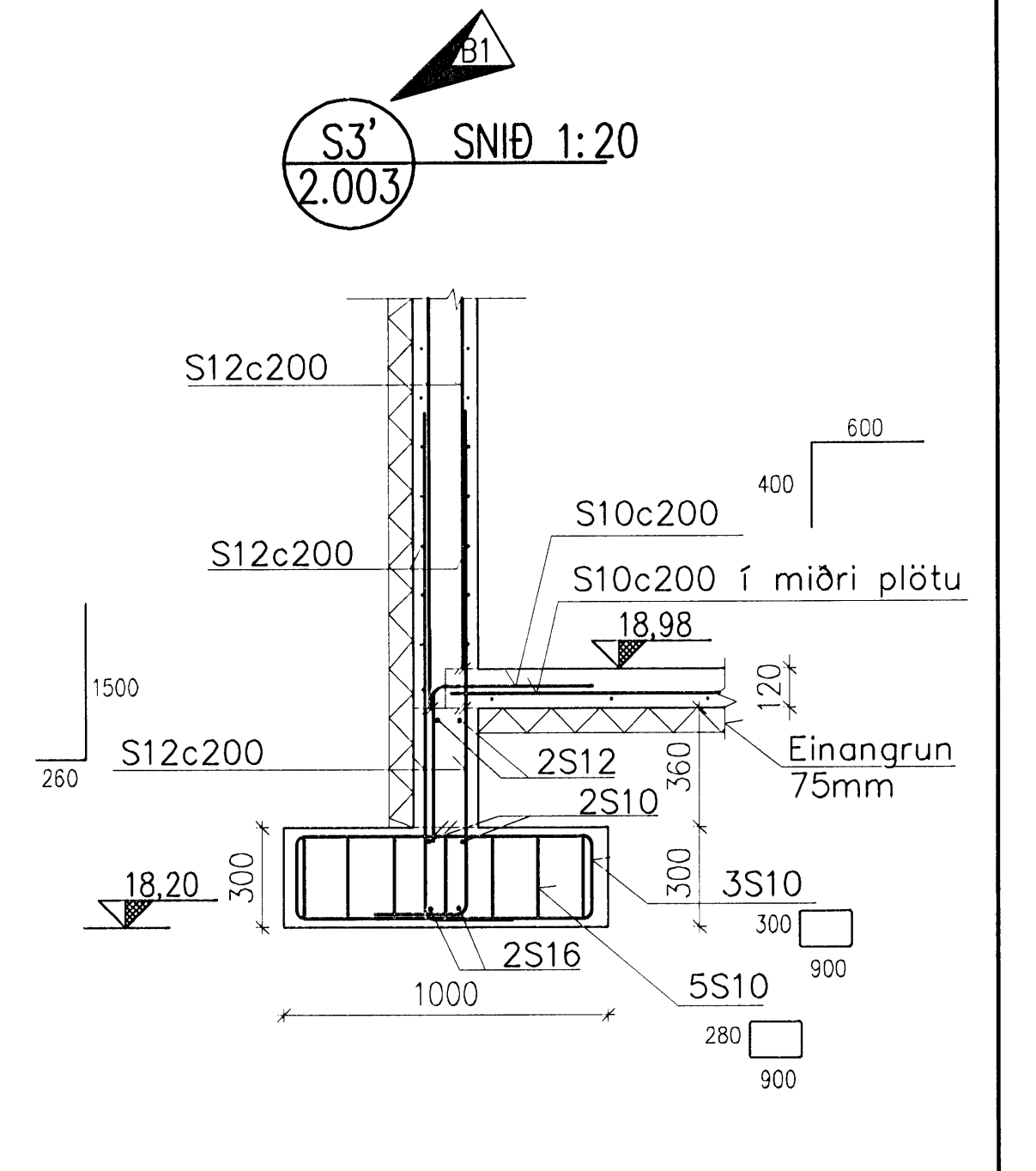
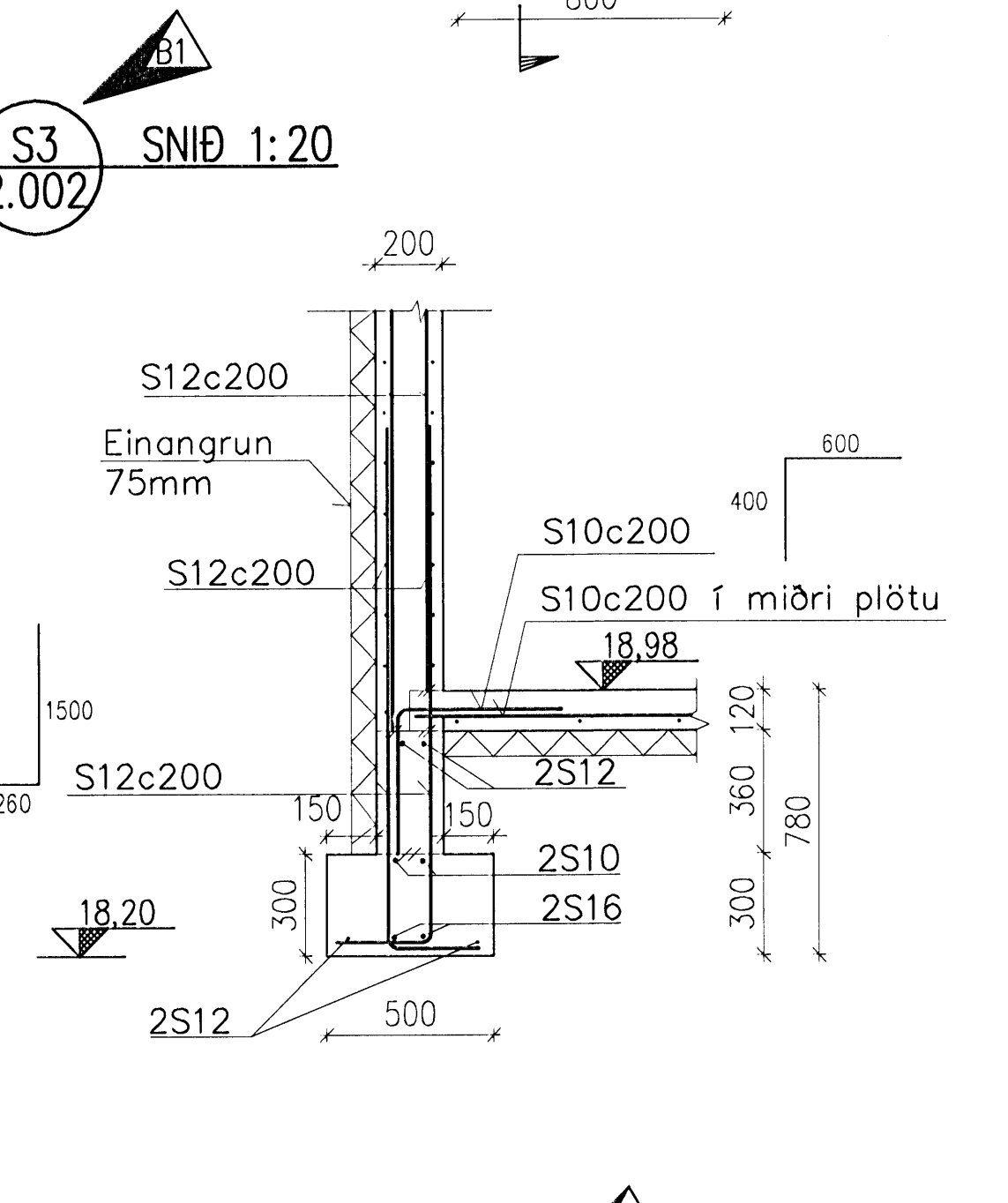
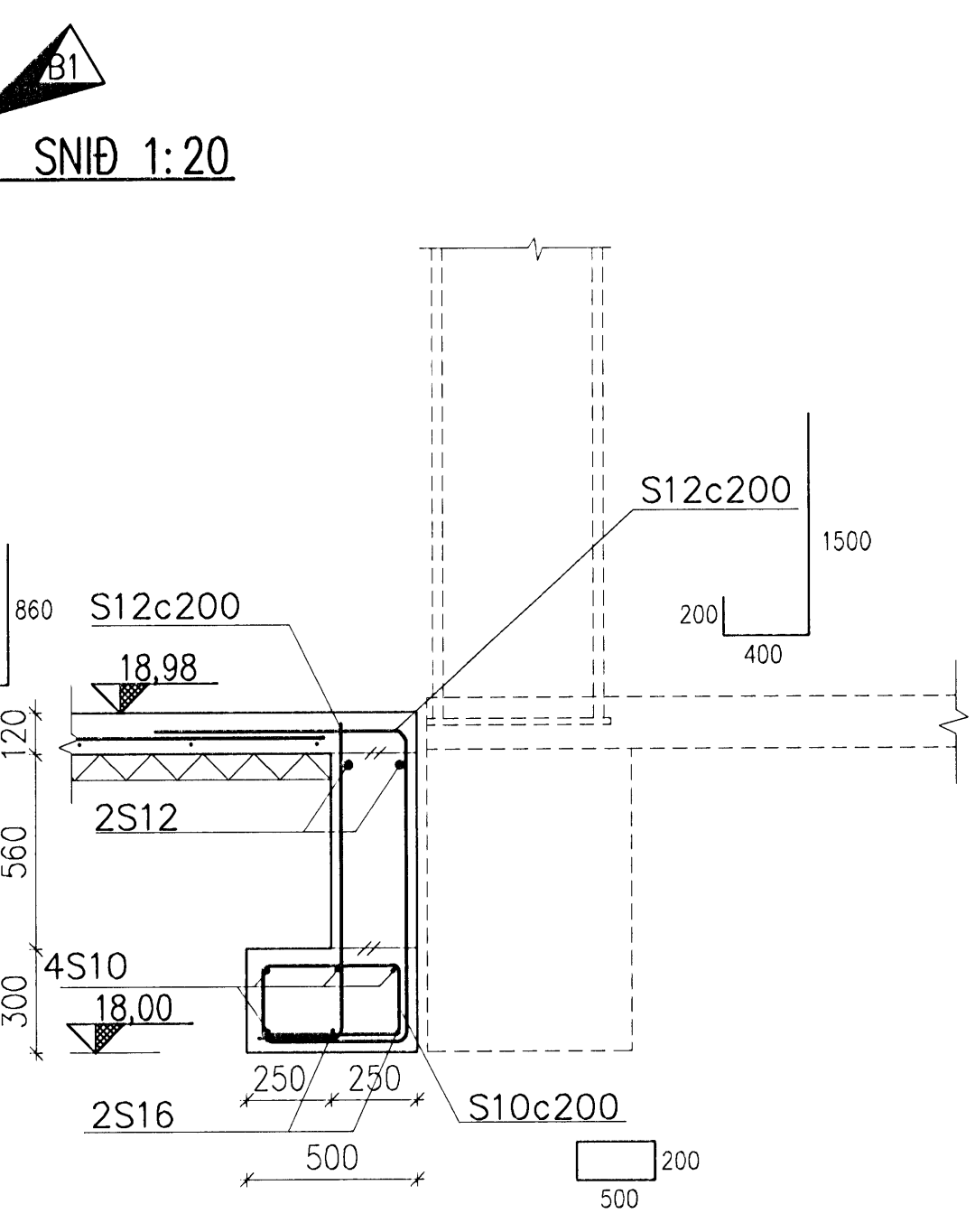
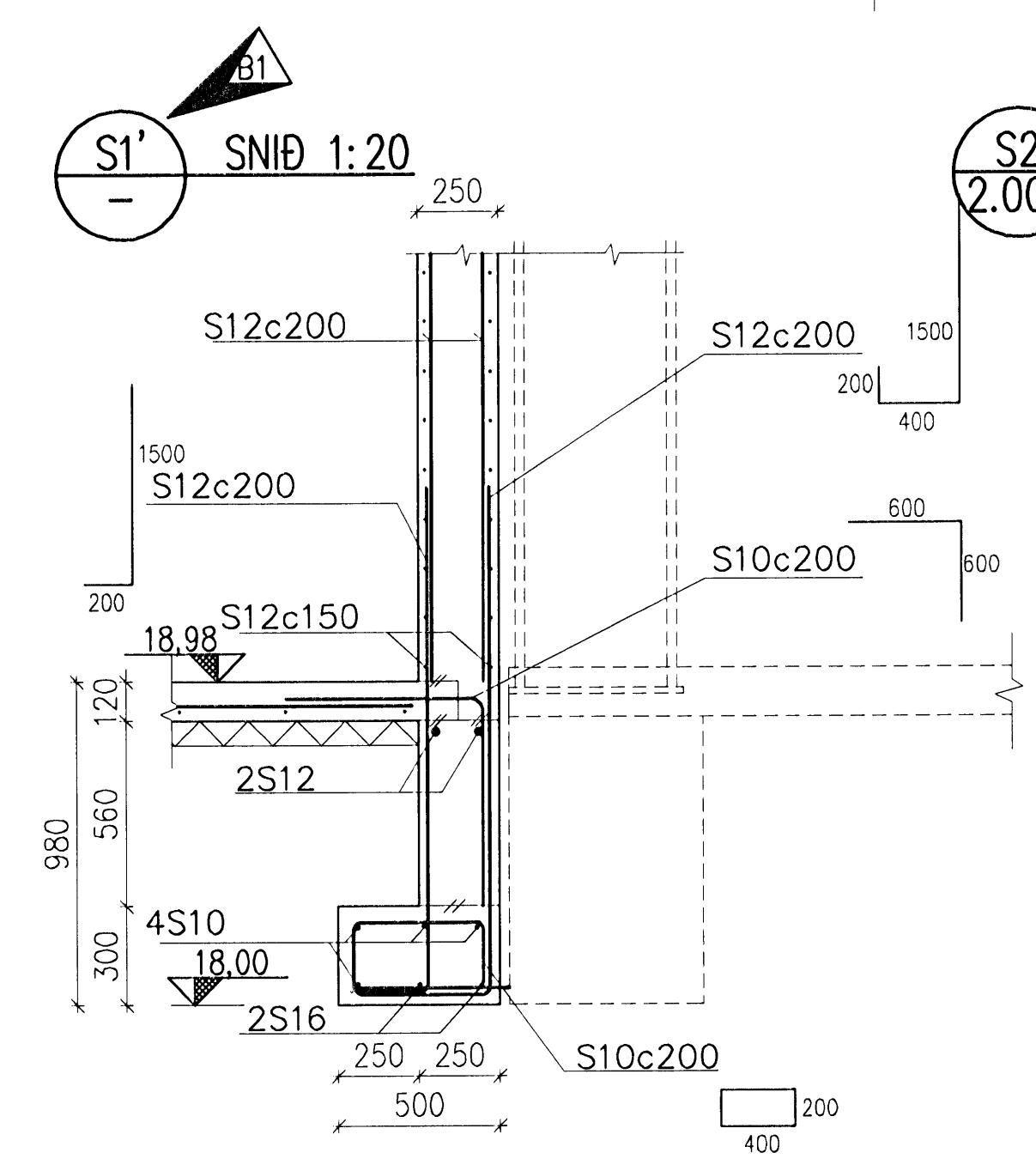
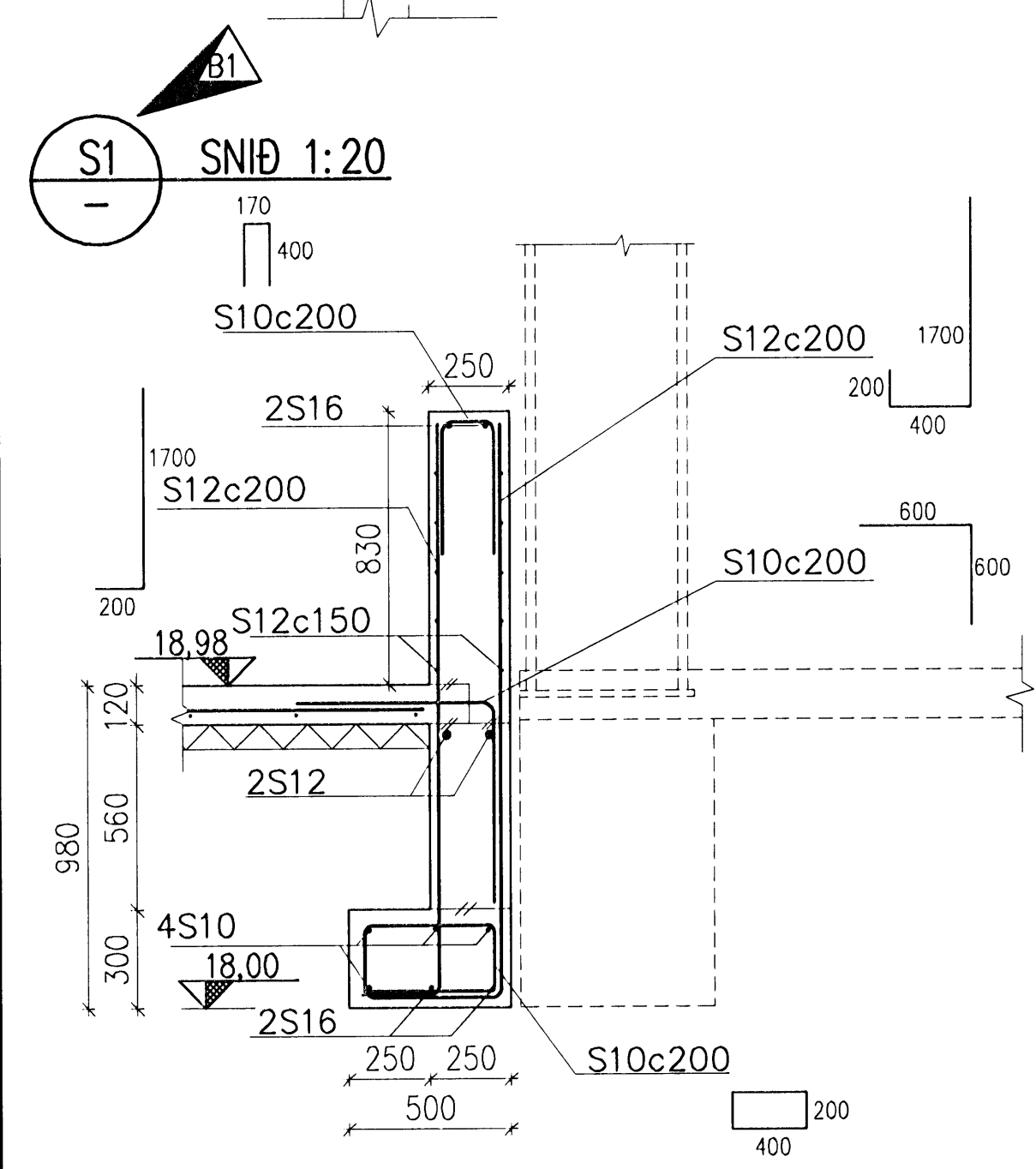


Samþykkt þann
05 FEB. 2008
Byggingarfulltrúinn í Hafnarfirði
F.h. Hrólfur S. Gunnlaugsson

Undirritun samráðingarráðgjafar:
Móttölur:
Samb: 23-1-08
Hb



SKÝRINGAR
Stálsúlar og festingar skulu vera heitgávanháðaðar, þykkt > 115µm.

Blátt	Blátt	Blátt	Blátt	Blátt	Blátt
B1	2008-01-21	HÆÐARKÖTI OG SÚLA	DS	HH	HH
A	2007-11-23	VERKTEIKNING	DS	HH	HH
Ög.	Daga.	Bréyting	Ha.	Yf.	Sp.

GJÁHELLA 4, HAFNARFIRÐI
HÉÐINN HF.
BURÐARVIRKI
UNDIRSTÖÐUR, DEILI OG SNID

VST Verkfæðistofa
Sigurðar Thoroddsen hf.
Ármiðja 4, 108 Reykjavík - Kt. 611276-0289
Sími: 569 5000 - Fax: 569 5010 - Vefvang: www.vst.is

Formaður: DS
Tæknaábyrging: DS/AFV
Virkir: 1:20
Sambærkt: VST hf. Hrólfur Gunnlaugsson
Kt.:
Tölvuskýrsla: K:\2006.01\48\teikn\burd\HED-2001-2015.dwg
Blátt: A1
Daga: SEPT. 2007
Númer: 2006.0148
2.012
B1

