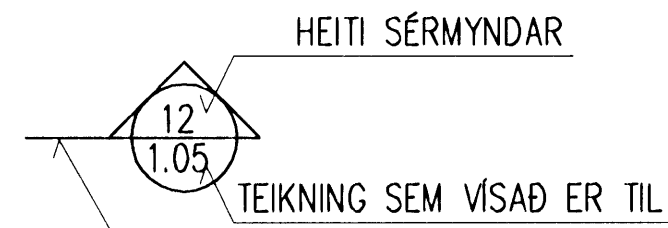


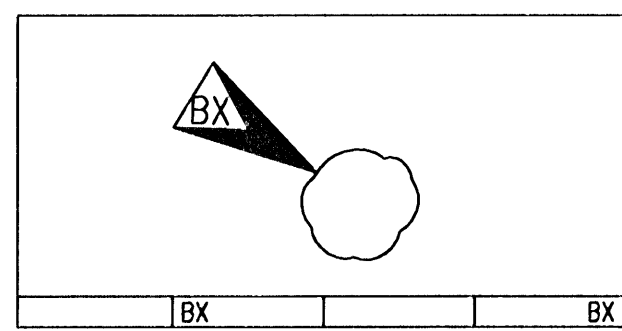
# ALMENNT

- HÆÐIR ERU 1 m Í HÆÐARKERFI HAFNARFJARDAR
- TÁKNAR HÆÐ 5.35 m Í SNIDMYND
- TÁKNAR HÆÐ Á PLÖTU 5.35 m Í GRUNNMYND
- JÁRNASTÆRÐIR ERU 1 mm
- TIMBURSTÆRÐIR ERU 1 mm
- ÖLL ÓNEFND MÁL ERU 1 mm
- 150 TÁKNAR ÞYKKT PLÖTU (VEGGJAR) 150 mm
- Á GRUNNMYNDUM PLATNA ER SNIDIÐ TEKIÐ UNDIR PLÖTUNNI, SEM SÝNA Á (SPEGLVÖRPUN)



HEITI SÉRMYNDAR  
SÝNIR SNIÐ  
TÁKNAR STEYPUSKIL

TEIKNING, SEM HEFUR VERIÐ BREYTT X-SINNUM, ER MÉRKT ÞANNIG



## ÁLAGSFORSENDUR, GRUNNGILDI ÁLAGS

- ÍST 12 (3. ÚTGÁFA 1989-11-01)  
NOTÁLAG Á PLÖTUR
- Gölfplötur: 3,5 kN/m<sup>2</sup> (milliveggir innifaldir)  
Þakplötur: 2,0 kN/m<sup>2</sup>
- LEYFT ÁLAG Á GRUNN:
- Þjappað bögglaberg 0,30 Mpa
  - Hreinsuð klöpp 1,0 MPa
- VINDÁLAG
- Grunngildi 2,07 kN/m<sup>2</sup>
- JARÐSKJÁLFTAÁLAG SKV. FS ENV 1998
- Grunnhróðun 0,20g

# JÁRNALÖGN

ALMENN ÁKVÆÐI SJÁ: FS ENV 10080

GERÐ OG MERKING JÁRNA:

- STÁL MÉRKT S ER B500C (TEPCORE, NS3576-3) MEÐ SKRÍÐMÖRK 500 N/mm<sup>2</sup>
- STÁL MÉRKT R ER SLÉTT STÁL Fe360
- JÁRN Í NEDRI BRÚN PLÖTU EDA FJÆRFLETI VEGGJAR
- JÁRN Í EFRI BRÚN PLÖTU EDA NÆRFLETI VEGGJAR
- S1003c200 EITT 10 mm KAMBJÁRN Nr. 3 Í JÁRNASKRÁ MEÐ 200 mm MILLIBILI Á SVÆÐI SEM MÁLLÍNA SÝNIR
- 5K16 -1500 FIMM 16 mm KAMBJÁRN, LENGÐ 1500 mm
- JÁRN BEYGIST SKEYTILENGD INN Í AÐLIGGJANDI VEGG / PLÖTU
- GEFUR STEFNU JÁRNA, SEM LEGGJAST NÆST YFIRBORÐI STEYPU, TALA Í HRING TÁKNAR ÞYKKT PLÖTU (VEGGJAR) 150 mm

## LYKILL FYRIR MERKINGU JÁRNA

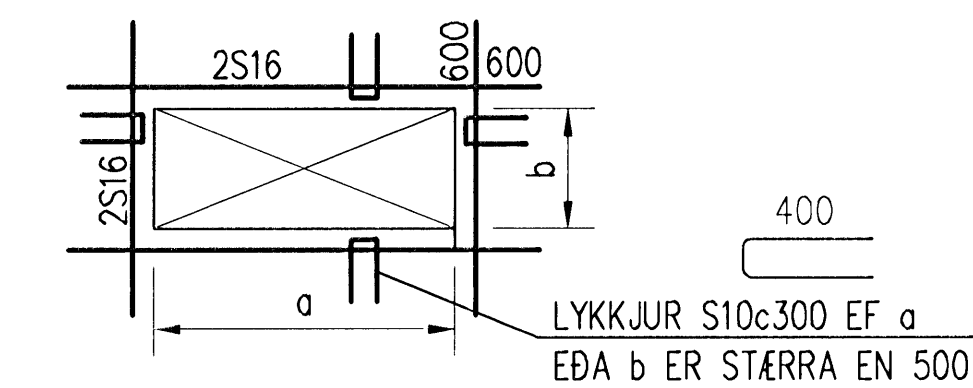
- 5 S12 03 c100-3000
- LENGD JÁRNS
- BIL MILLI JÁRNA
- NÚMÉR JÁRNS Í JÁRNASKRÁ
- ÞVERMÁL JÁRNS
- STÁLTEGUND
- FJÖLDI JÁRNA

## SKEYTING JÁRNA

SKV. ENV1992  
Í PLÖTUM OG VEGGJUM SKAL EKKI SKEYTA MEIRA EN FJÖRÐA HVERT JÁRN Í SAMA ÞVERSNIDI NEMA ANNAD SÉ SÝNT Á TEIKNINGU

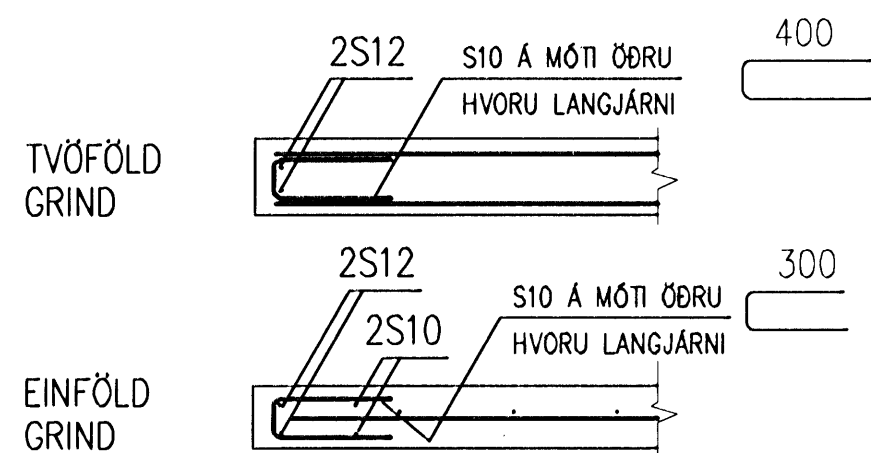
SKEYTILENGD JÁRNA VIÐ VÍXLAGNINGU SKAL VERA MINNST 50 x d (d ER ÞVERMÁL JÁRNS), EF ANNAD KEMUR EKKI FRAM Á TEIKNINGUM

EF EKKI ER ANNARS GETIÐ KOMI 2S12 Í KRINGUM ÖP Í PLÖTUM OG VEGGJUM



## VEGGENDAR

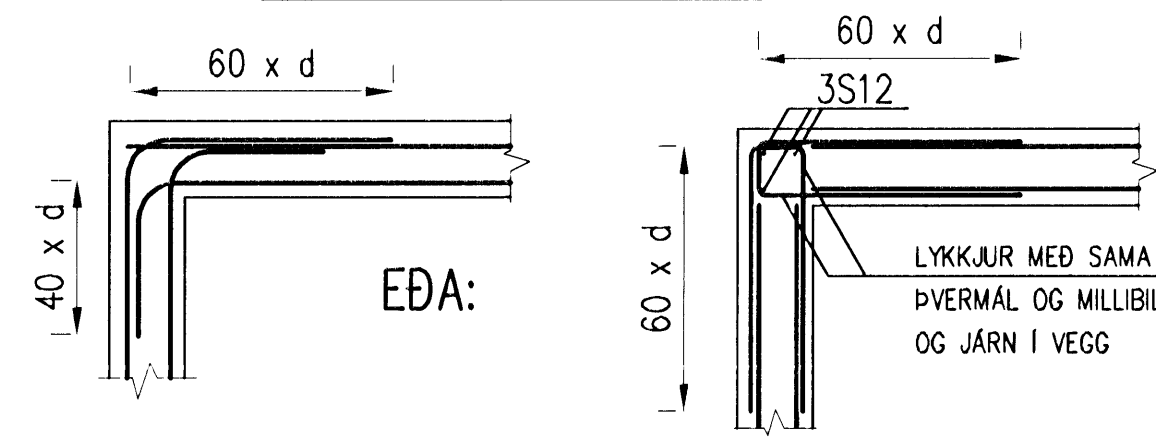
ALLIR VEGGENDAR SEM EKKI ERU MERKTIR SÉRSTAKLEGA SKULU BENTIR Á ÞENNAN HÁTT:



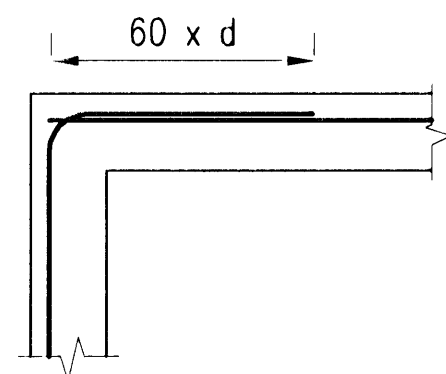
## TENING JÁRNAGRINDA

( d ER ÞVERMÁL JÁRNS)

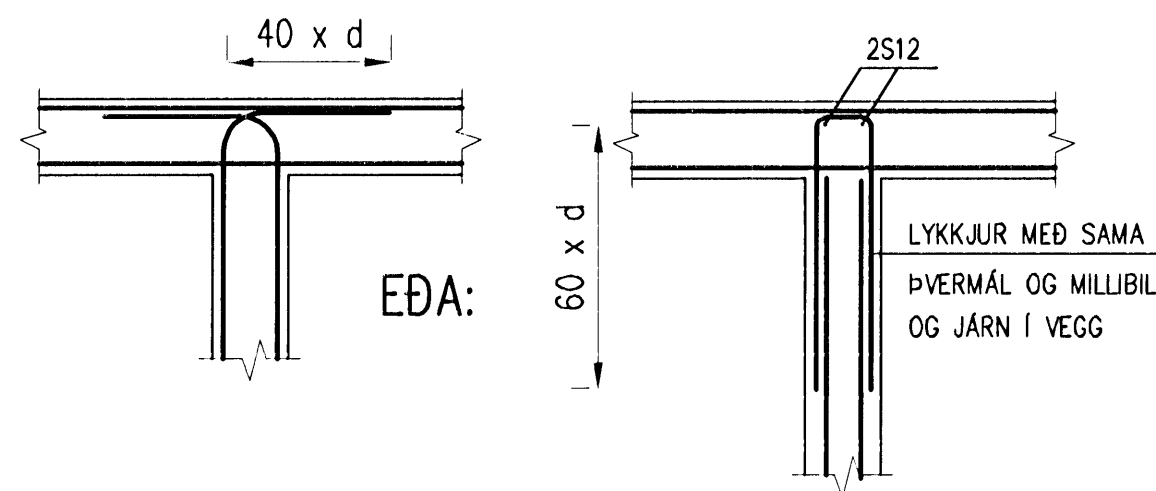
### HORN, TVÖFÖLD GRIND



### HORN, EINFÖLD GRIND



### TÉ, TVÖFÖLD GRIND

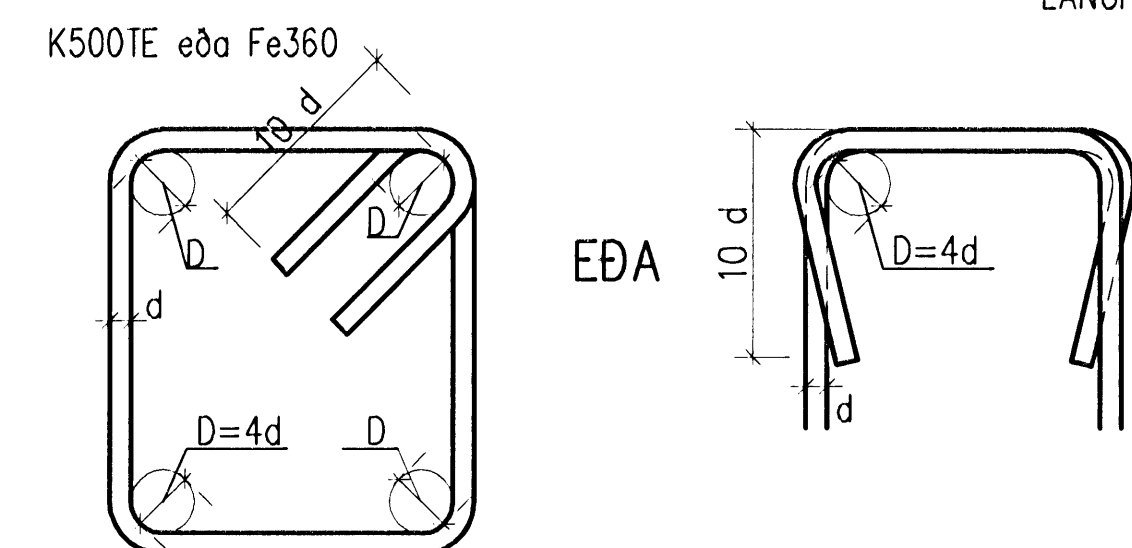


## HULA Á JÁRN:

- UNDIRSTÖÐUR AN ÞRIFALAGS 80 mm
- VEGGIR SEM FYLTI ER AÐ 30 mm
- ÓVARDIR ÓTVEGGIR 30 mm
- PLÖTUR, EFRI OG NEDRI BRÚN 25 mm

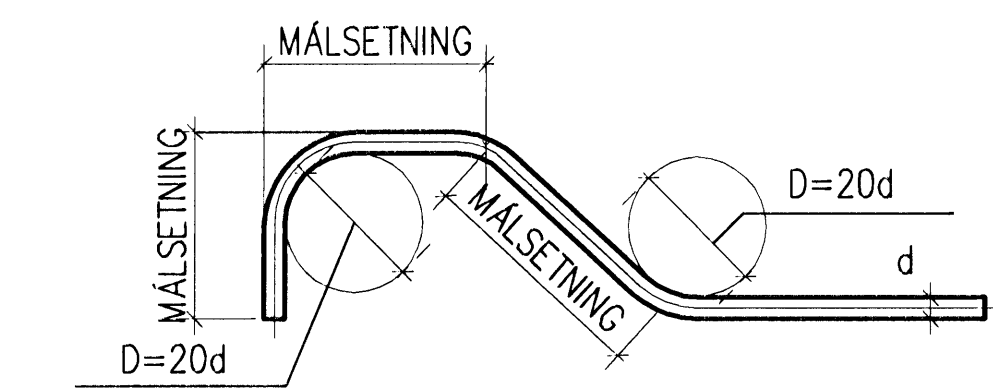
NEMA ANNAD SÉ ÁKVÆÐIÐ Á TEIKNINGUM

## BEYGJA GJARÐA



UM BEYINGU JÁRNA VÍSAST TIL ENV 10080 OG ENV1992

## BEYGJA AÐALJÁRNA



# STEINSTEYPA

ÖLL STEYPA ER SKV. FS ENV 206

STEYPA SEM NOTUÐ ER Í MANNVIRKIÐ SKAL VERA C30/37 NEMA ANNAD KOMI FRAM Á VIÐKOMANDI TEIKNINGU Á FORMINU:

Caa/bb-cc-Sd-Ax

- aa Sívalingsstyrkur steypu í MPa
- bb Teningstyrkur steypu í MPa
- cc Stærsta kornastærð
- d Sigmálsflokkur
- x Loftblendi; x=e loftblendis krafist x=0 loftblendis ekki krafist

Demi: C35/45-3B-S2-Ae

SIGMÁLFLÖKKAR STEYPU ERU EFTIRFARANDI:

Flokkur	Sigmál (mm)
S1	10 - 40
S2	50 - 90
S3	100 - 150
S4	>= 160

SÉ LOFTBLENDIS KRAFIST SKAL ENDANLEGT LOFTINNIHALD VERA 4,5-6 %

## RAUFARSTEYPA

C35/45-10-S2-AE

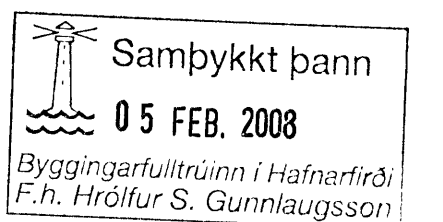
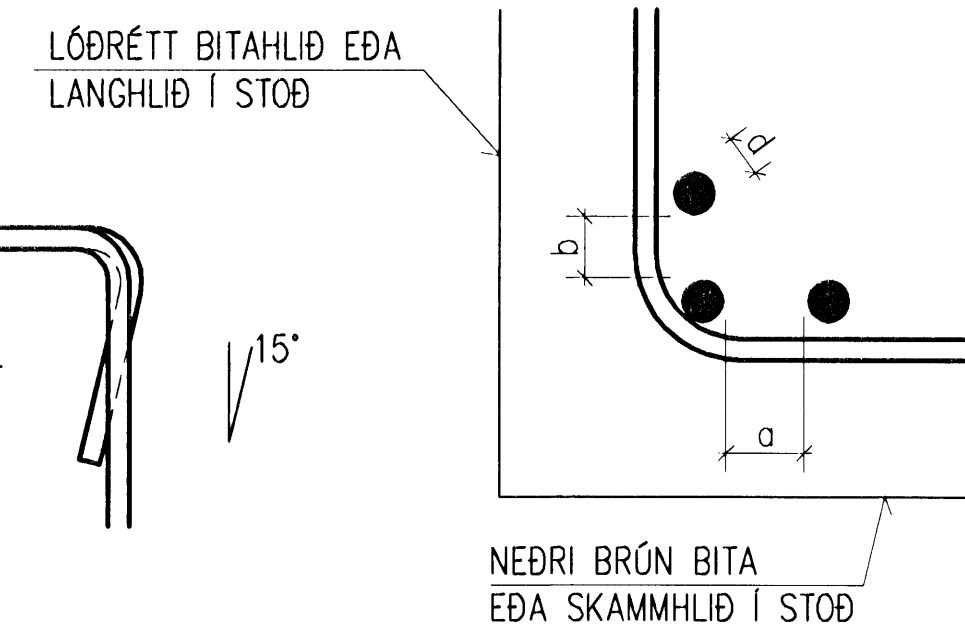
## LÁGMARKSBIL AÐALJÁRNA

## BITAR

- a > 2d, ÞÓ EKKI MINNA EN MESTA STEINASTÆRÐ Í STEYPU + 5mm
- b > 1,5d, ÞÓ EKKI MINNA EN MESTA STEINASTÆRÐ Í STEYPU

## STOÐIR

MINNSTA FJARJÆGD MILLI JÁRNA ER b EINS OG SKILGREINT ER FYRIR BITA



Undirritun samráðingarráðgjafar:



# STÁLVIKRI

## EFNISGÆÐI:

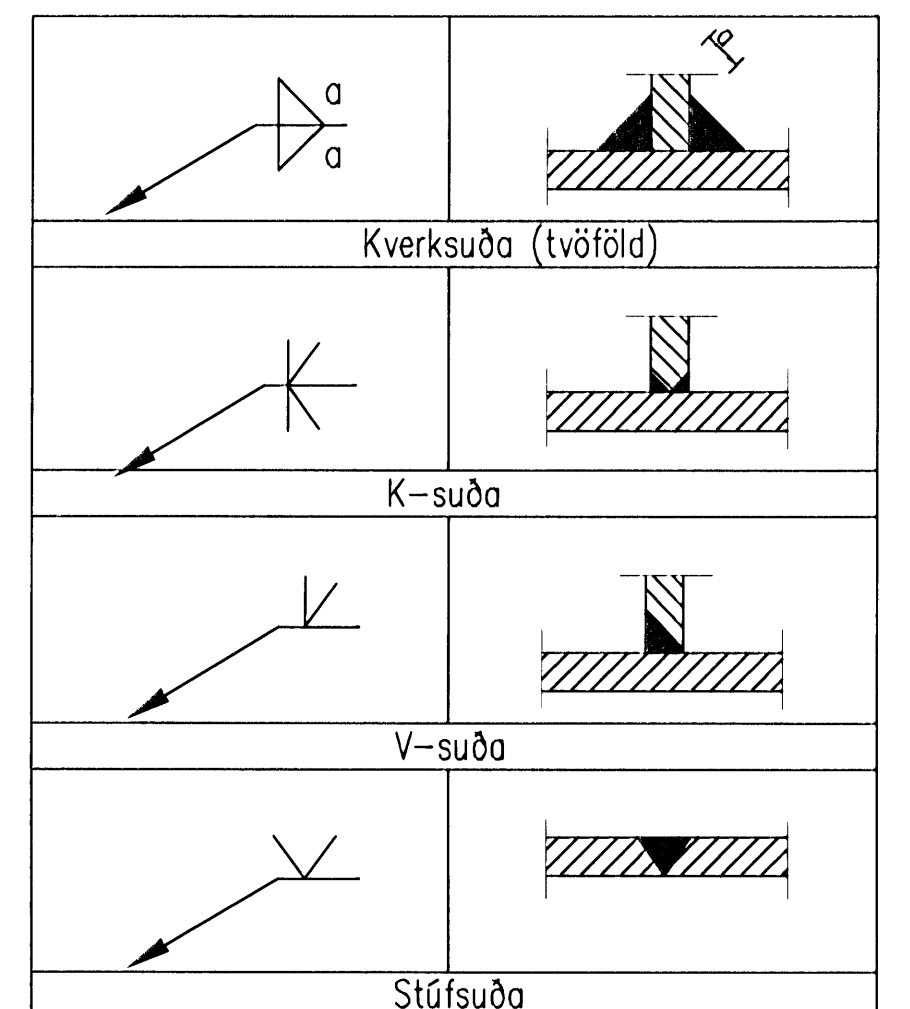
ALMENNT GILDIR, NEMA ANNAD KOMI FRAM Á TEIKNINGUM:

- STÁLVIKRI SKV. EN 10025
- STÁL ER Í FLOKKI Fe 360C,
- BOLTAR SKV. DIN 931 8.8
- SKINNUR UNDIR RÆR SKV. DIN 126C
- RÆR SKV. DIN 934 - 8
- BOLTAR , RÆR OG SKINNUR SKULU VERA HEITGALVANHÖDUÐ

UM YFIRBORÐSMEDHÖNDLUN STÁLVIKRS ER VÍSAD Í VERKLYSINGU EDA TEIKNINGAR.

ÖLL SUÐU VINNA SKAL FRAMKVÆMD AF MÖNNUM SEM Hafa TIL ÞESS TILSKILIN RÉTTINDI FRÁ IÐNTEKNISTOFNUN ÍSLANDS. MINNSTA LEYFILEGA KVERKSUDA ER 4 mm. SUÐUEFNI SKAL VERA A.M.K. JAFNGOTT OG EFNI ÞESS STÁLS SEM VERIÐ ER AÐ SJÓÐA SAMAN, BÆÐI HVAD VARDAR STYRK OG SEIGLU.

## SUÐUTÁKN:



Ótg.	Dags.	Breyting	Ha.	Yf.	Sp.
B1	2008-01-21	Raufarsteypa	DS	KGS	HH
A	2007-11-23	VERKTEIKNING	DS	HH	HH

**GJÁHELLA 4, HAFNARFIRÐI**  
HÉDINN HF.  
BURÐARVIRKI  
ALMENNAR SKÝRINGAR

**VST Verkræðistofa Sigurðar Thoroddsen hf.**  
Ármúla 4, 108 Reykjavík - KÍ: 611276-0289  
Sími: 569 5000 - Fax: 569 5010 - Vefvang: www.vst.is

Hönnuð: DS AFV  
Samþykkt: VST hf. Hrafnir S. Gunnlaugsson 150946-4929

Töluskrá: K:\2006.01\48\teikn\burð\HED-2000.dwg  
Dagur: SEPT. 2007  
Númer: 2006.0148 2.000 B1

© ÖLL AÐNOT OG ATRÖUN TEIKNINGA, AÐ HLUTA EDA Í HEILD, ER HAD SKRILEGA LEYFI HÖFUNDA