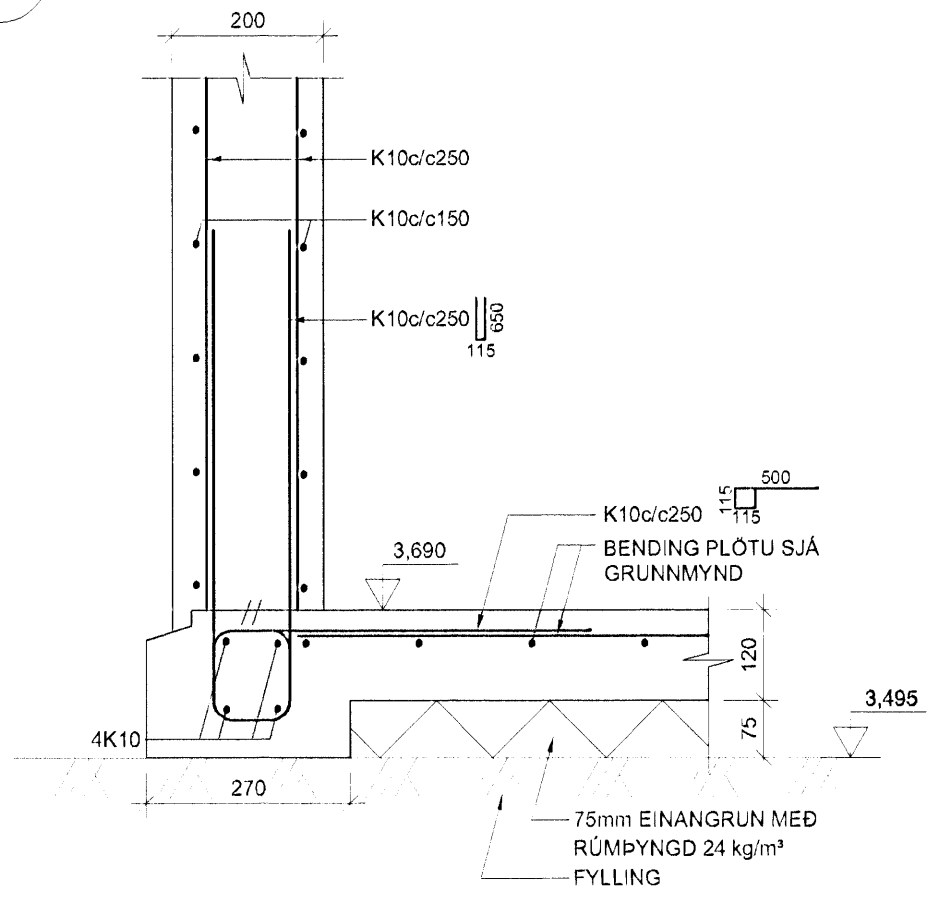
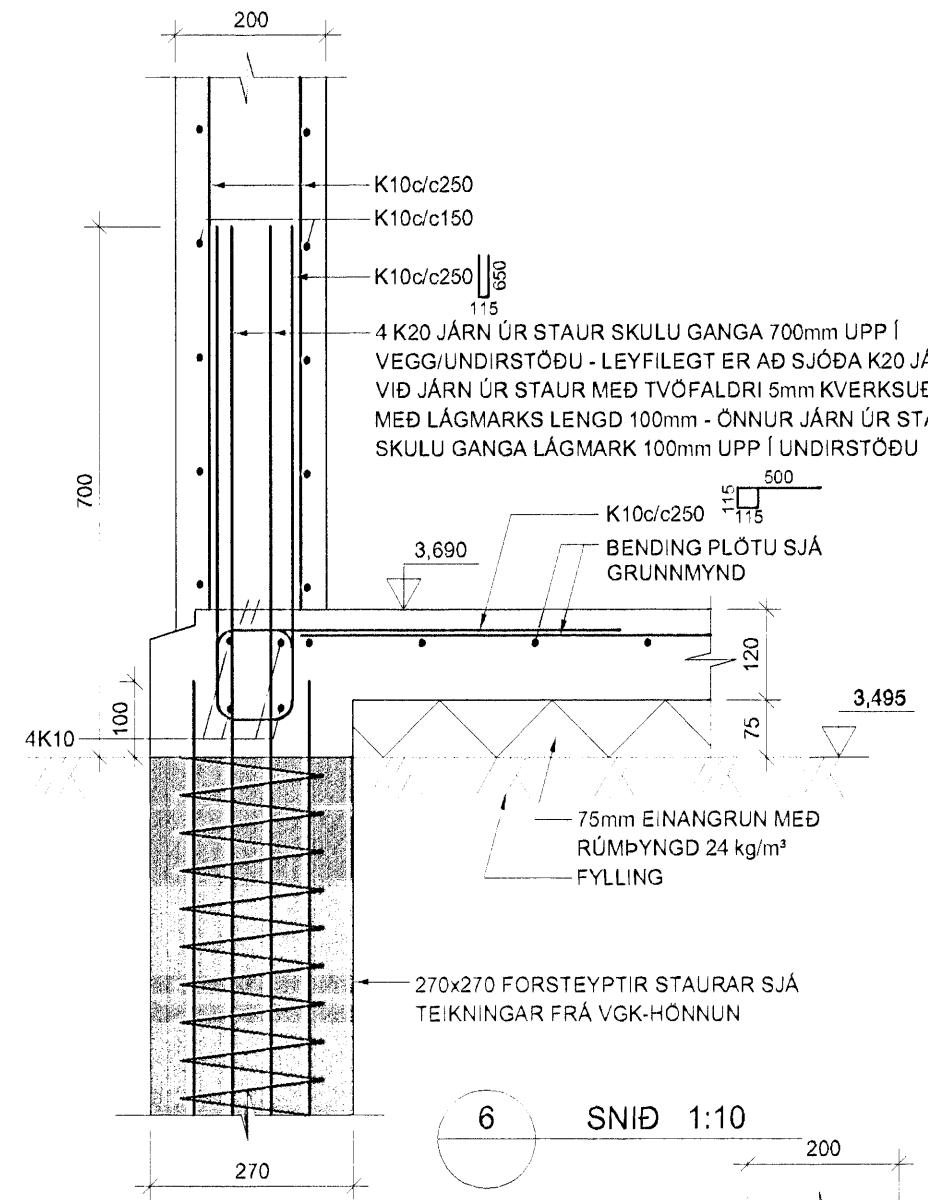


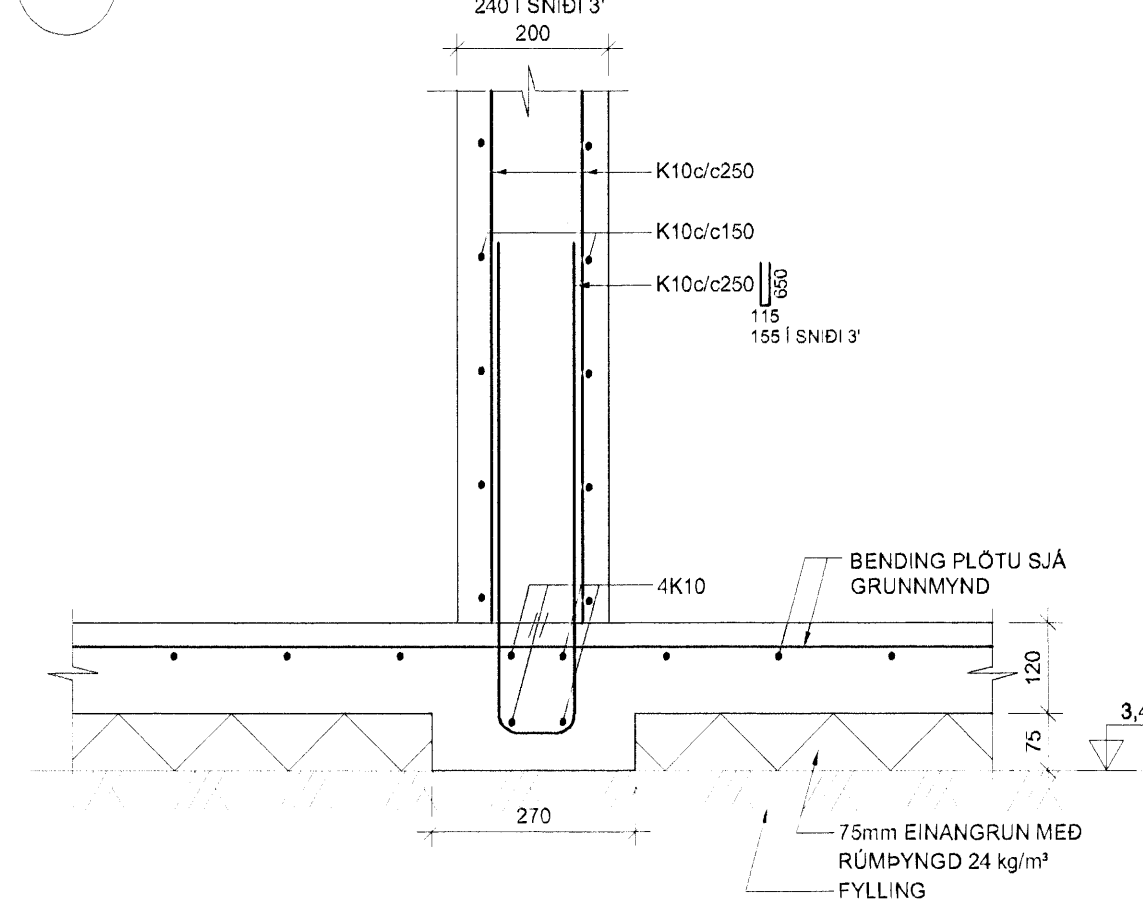
1 SNID 1:10



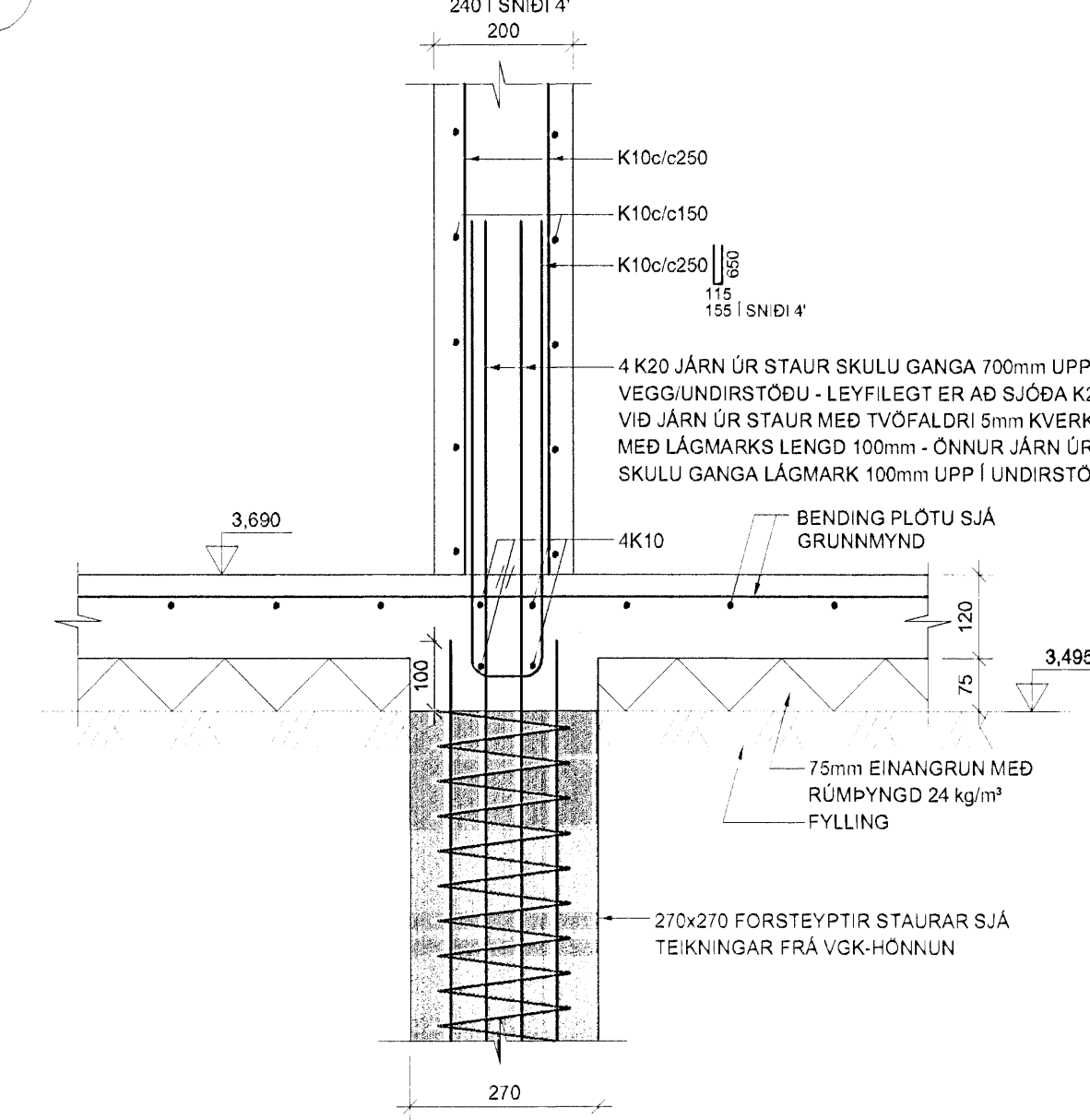
2 SNID 1:10



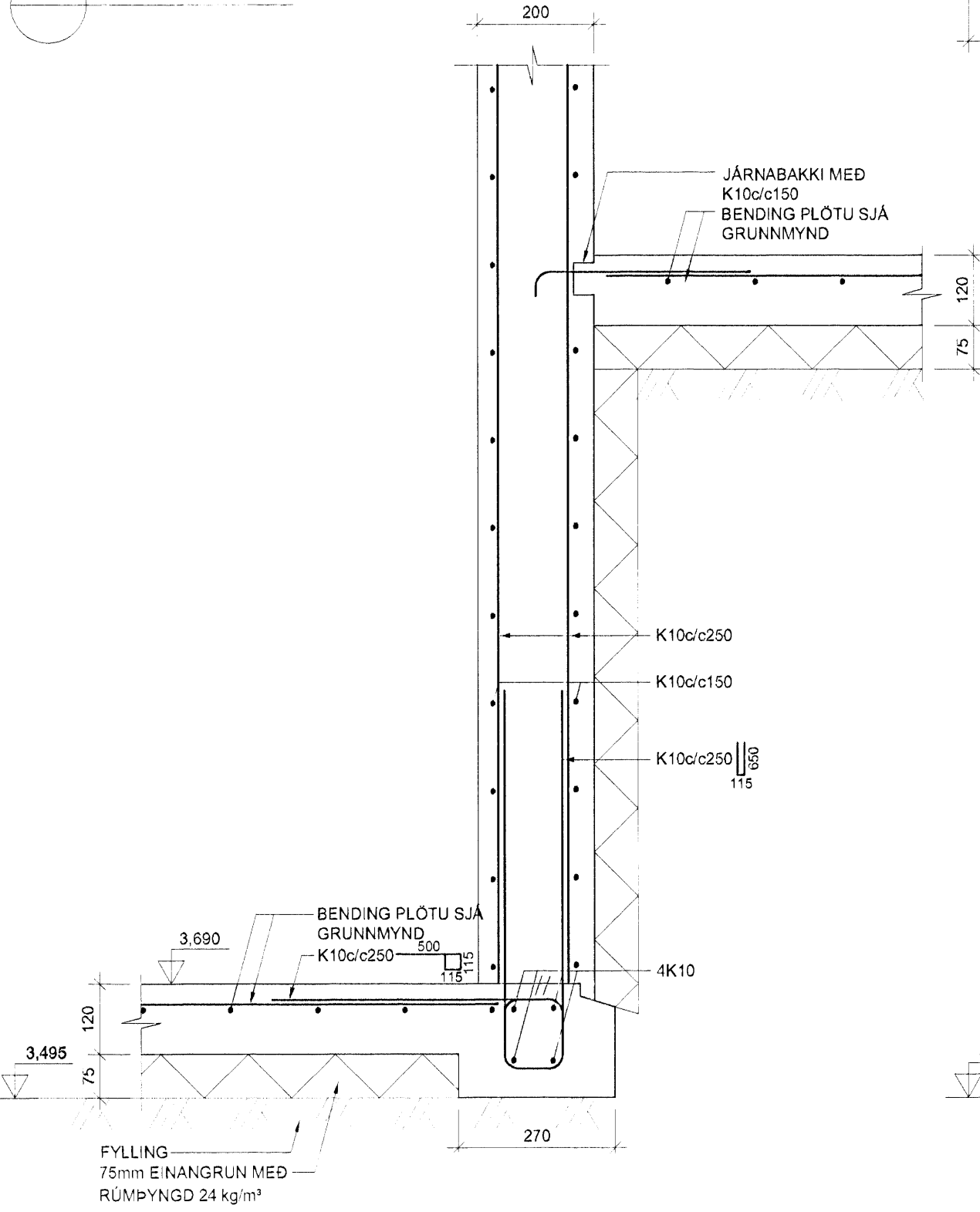
3 SNID 1:20



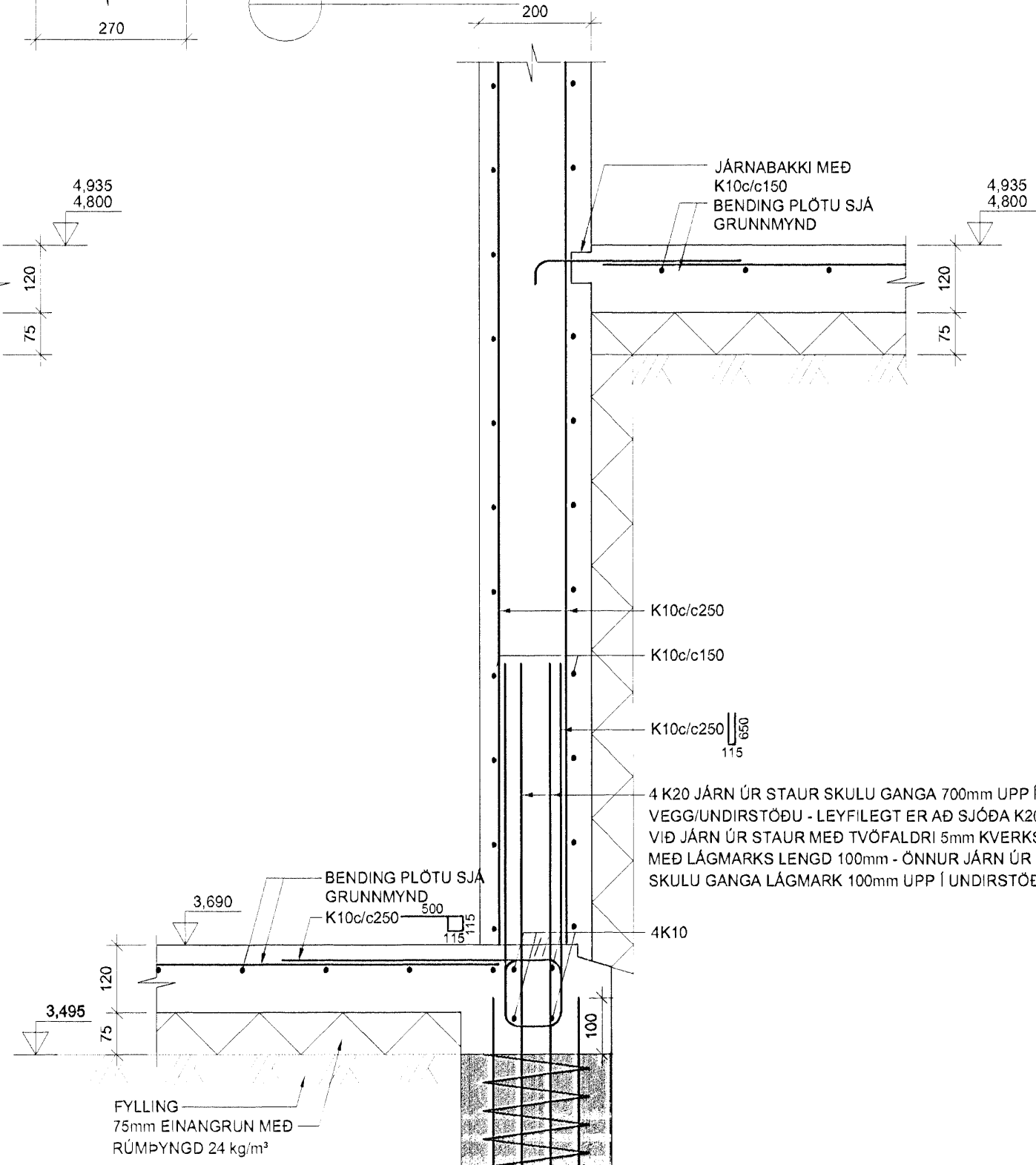
4 SNID 1:10



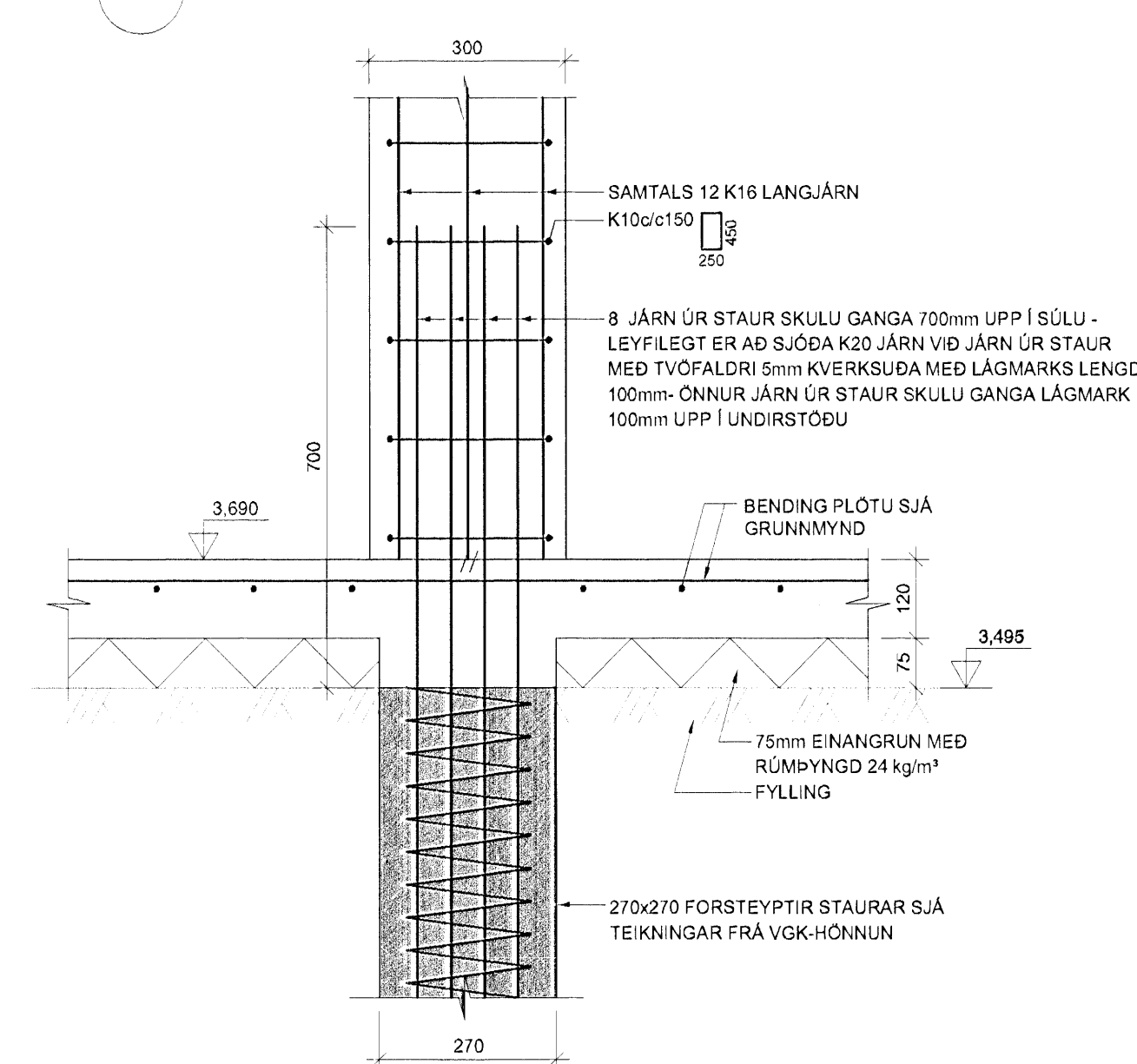
5 SNID 1:10



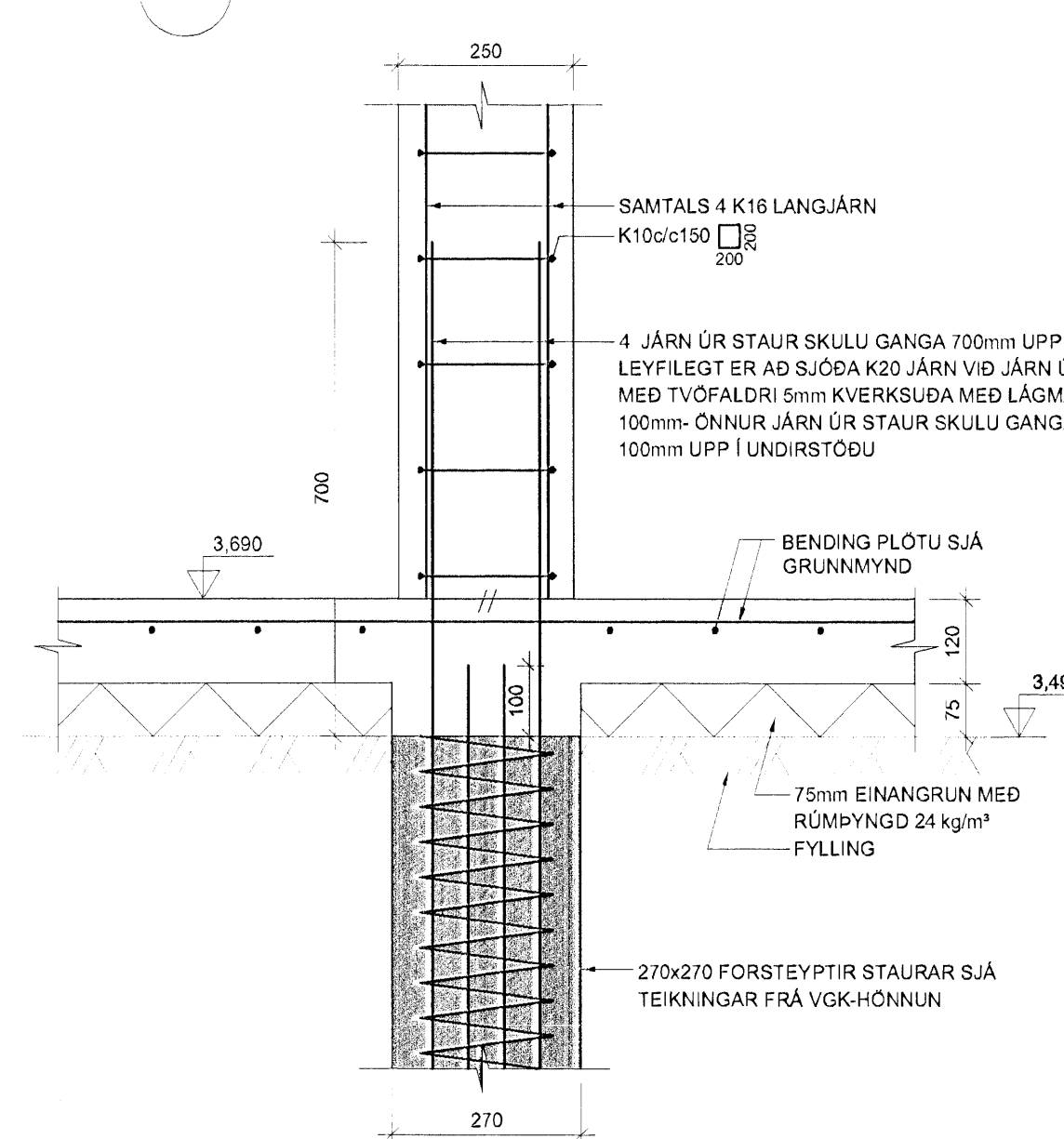
6 SNID 1:10



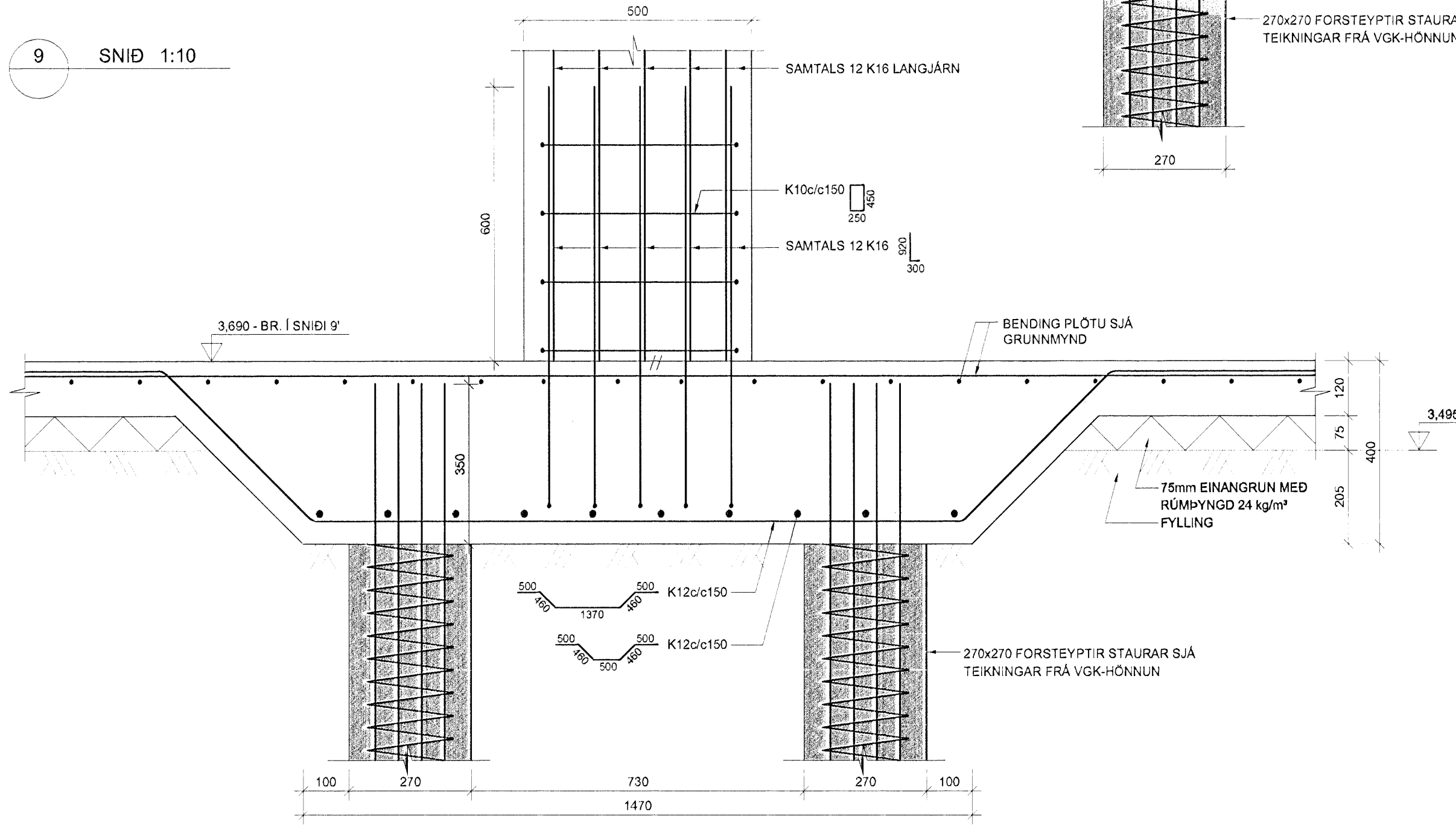
7 SNID 1:10



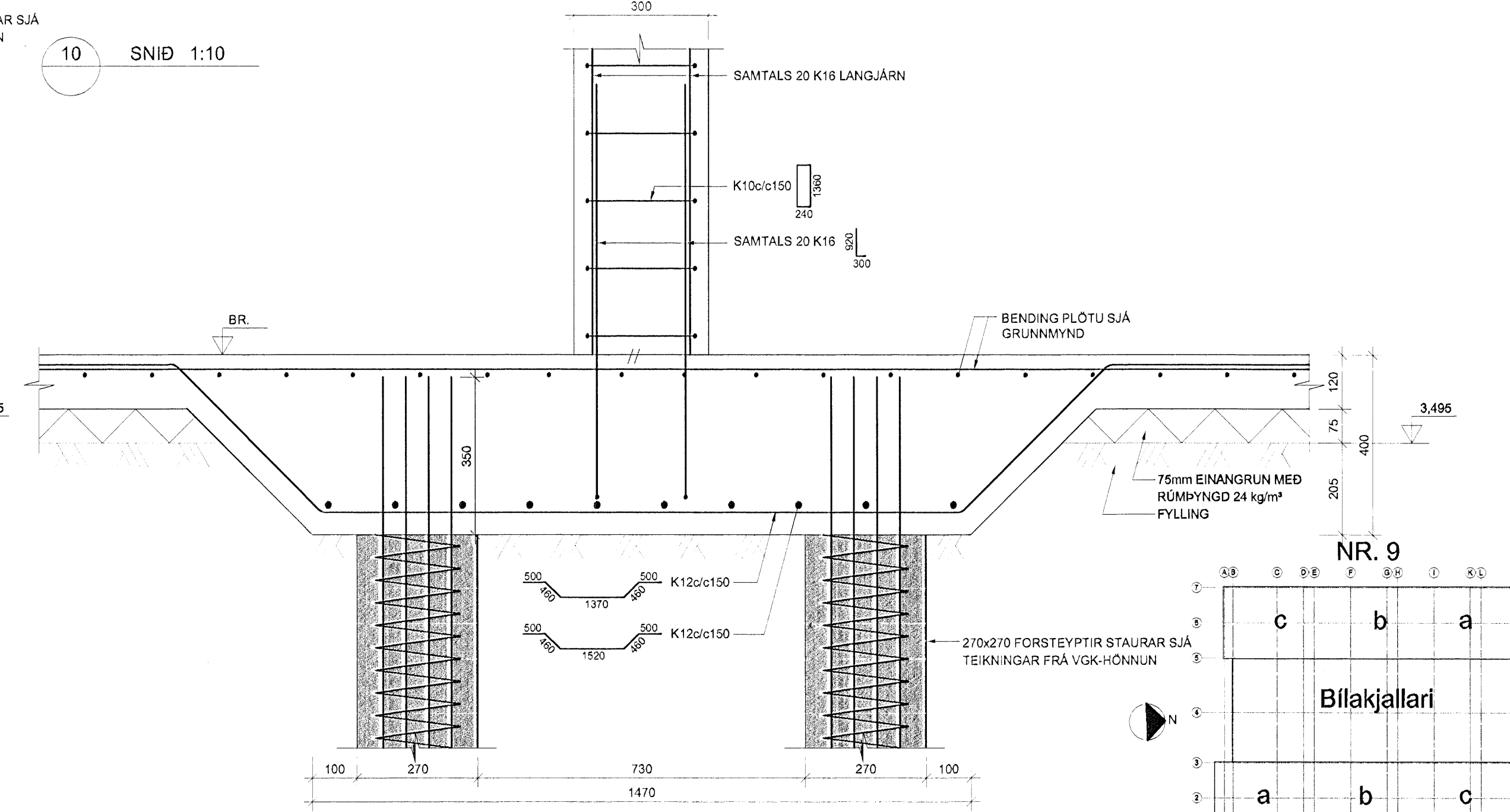
8 SNID 1:10



9 SNID 1:10



10 SNID 1:10



3 1 JAN 2008  
VPS

ARTUR SAURMUNDARHÖNNUNAR *Palmarfötur*

TILVÍSANIR:  
ALMENNAR SKÝRINGAR . . . . . SJÁ BL. NR. B(7-9)\_001

BR. DAGS. BREYTING REIKN. TEIKN.  
NORÐURBAKKI 7-9  
BURÐARVIRKI  
UNDIRSTÖÐUR  
SNID OG SÉRMYNDIR  
MKV.: 1:10  
DAGS.: 05.12.2007  
HANNAÐ/TEIKN.: HE:GG  
VERKUR.: 05112

**EYKT.**  
YFIRFARID: *Palmarfötur*  
SAMÞYKKT: *Palmarfötur*  
KENNITALA: 132657-4439  
TEKNI. NR.: B(7-9)\_010

**Conís**  
VERKFRÁÐIÐRAGGJÓF  
Kortala: 600108-1400  
Höfnunarsíða: 201 Kópavogur/  
Sími: 517-3000  
Vefang: www.conis.is

