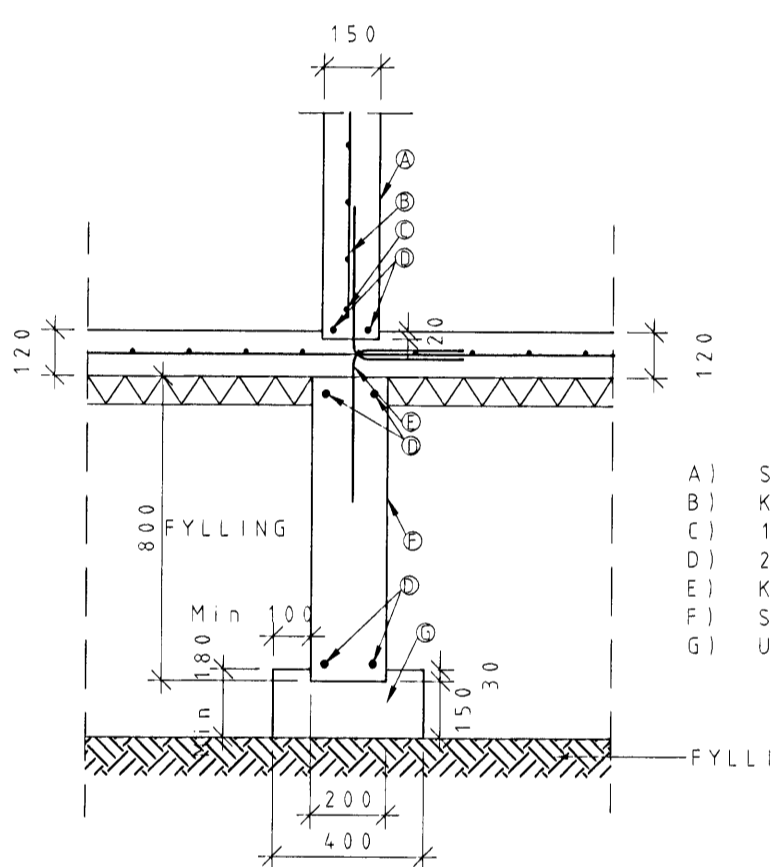


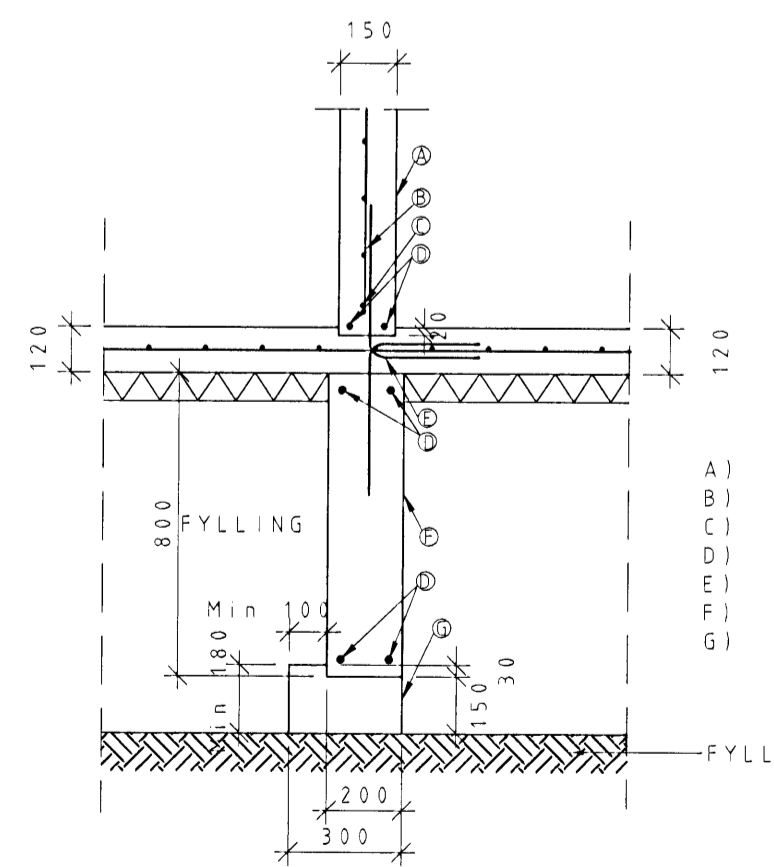
SNID A-A 1:20

- A) Steyptur veðurkæpa 70 mm
- B) Einangrun 100 mm
- C) Steyptur burðarveggur 130 mm
- D) K257 bændinet
- E) 1xK10
- F) K12
- G) K10, c/c250, L=1000
- H) Sökkuleining 200 mm
- I) 2xK16
- J) Undirstöðuplatti
- K) 75 mm Plasteinangur, rúmpýngd 25kg/m3
- L) 50 mm Steinull, sökkulplata



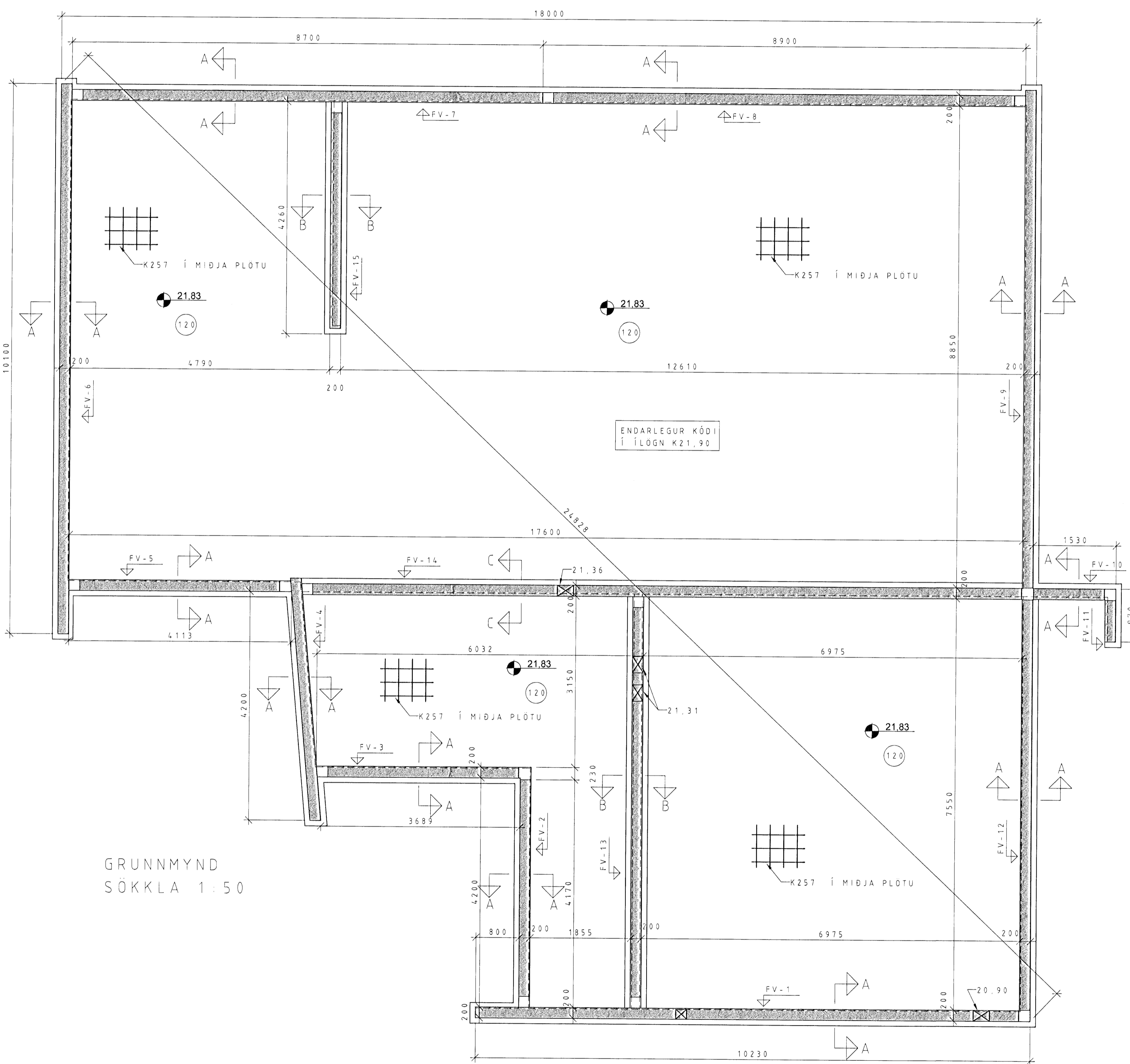
SNID B-B 1:20

- A) Steyptur innveggur 150 mm
- B) K257 bændinet
- C) 1xK8
- D) 2xK12
- E) K10, C250, L=1000
- F) Sökkuleining 200 mm
- G) Undirstöðuplatti

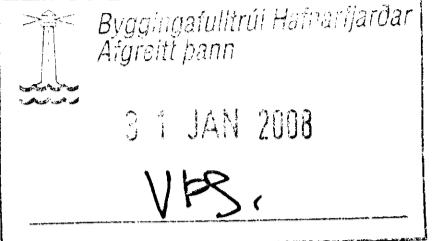


SNID C-C 1:20

- A) Steyptur innveggur 150 mm
- B) K257 bændinet
- C) 1xK8
- D) 2xK12
- E) K10, C250, L=1000
- F) Sökkuleining 200 mm
- G) Undirstöðuplatti



GRUNNMYND
SÖKKLA 1:50

Byggingarfulltrúi: 
31 JAN 2008
VFS

Pungi:	3,5	tonn
Flatarmál:	20 / (Stofur) / (Búðir)	m ²
Rúmmál:	20 + 20 = 20 (Stofur) / (Búðir)	m ³
Fjöldi:	3	stk.
Flokkur:	Sökkuleining	-

Steypa burðar:	C25	MPa
Steypa kápa:	C30	MPa
Slakbending:	S500-C	MPa
Spennistál:	fo,1,k/fpk = 1580/1860	MPa
Smíðastál:	S235	MPa

Ytri brún (VK):	35	mm
Innri brún (BE):	30	mm
Neðri brún:	30	mm
Efri brún:	30	mm

Lágmarks D / Minimum D:
 Ø ≤ 16mm min D = 4 Ø
 Ø > 16mm min D = 7 Ø

Vinklar, krókar og slaufur:
 90° ≤ α < 150°
 α > 150°

Skerykkjur:

Áferð:

- Loftorkuperla
- Mynstursteypa
- Léthraunað
- Sjónsteypa
- Glatnað
- Pússað
- Vélpússað
- Kústað
- HM Hvitur málmur
- A Annað
- B Stásmét

Breytingar

Breyting:	Dags:	Breytt af:	Hverju breytt:
-----------	-------	------------	----------------

Skýringar

HÖNNUNARSVIÐ

Verkkaupi:	JÓN HALDÓR PÉTURSSON	Einingarnúmer:	
	BURKNAVÖLLUM 16	Verknr.:	7064
	221 HAFNARFIRDI	Mkv.:	150 OG 120
Verkefni:	EINBYLISHÚS	Hæð:	SÖKKLAR
	FLÉTTUVELLUR 5	Hannað:	VJ
	GRUNNMYND SÖKKLA OG SNID	Teiknað:	800
Samræmingarhósti:		Yfirfarið:	VJ
adahlönnuð:		Útg.dags:	04.01.2008
Kári Eiríksson - Arkitekt PÁL - kt. 070385-4059		Teikn.nr.:	V1064-802
Undirskrift hönnuðar:			

LOFT ORKA
Borgarnesi ehf.
Englaás 1 310 Borgarnes
Sími : 433 9001 Fax : 433 9013
www.loftorka.is