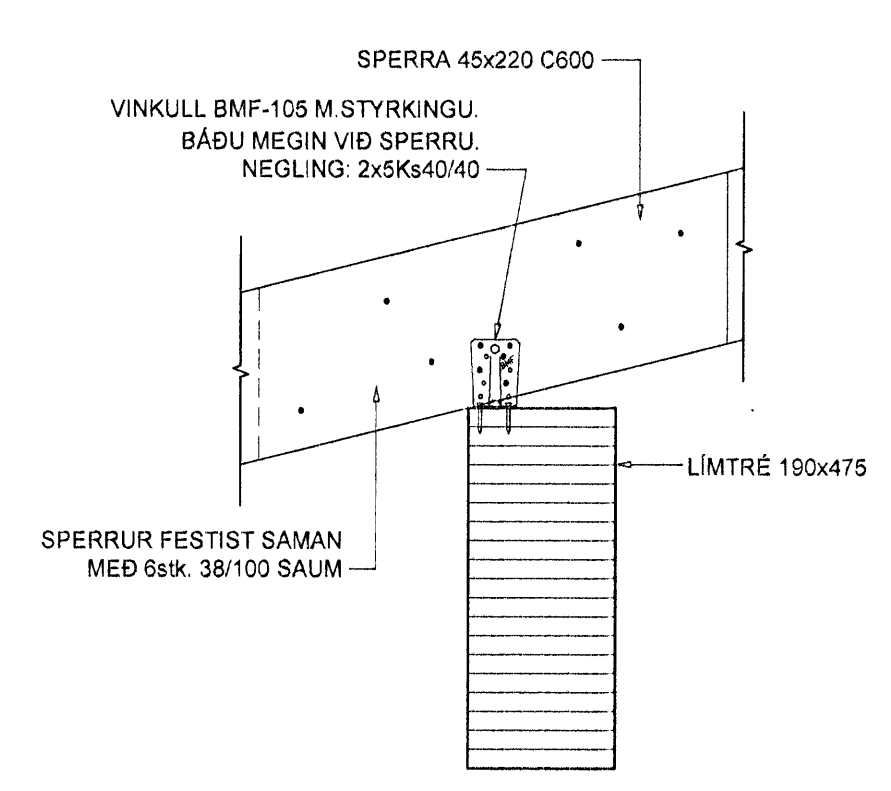
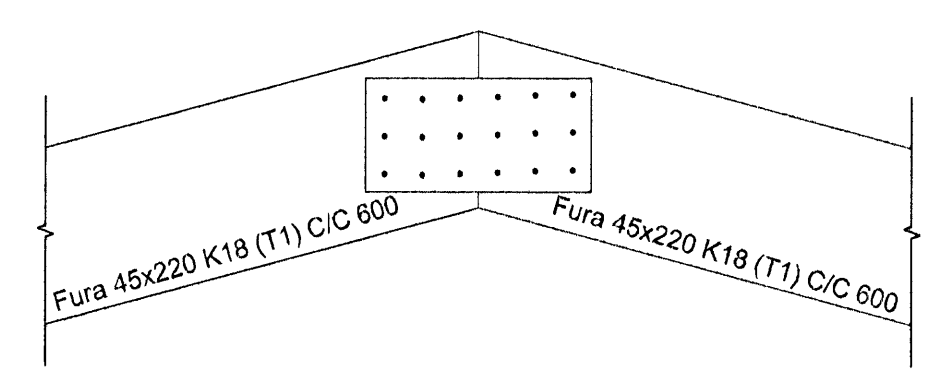


Þessi teikning er höfundar/eigendur  
 Alfreður Þrándur  
 31 JAN 2008  
 VPS

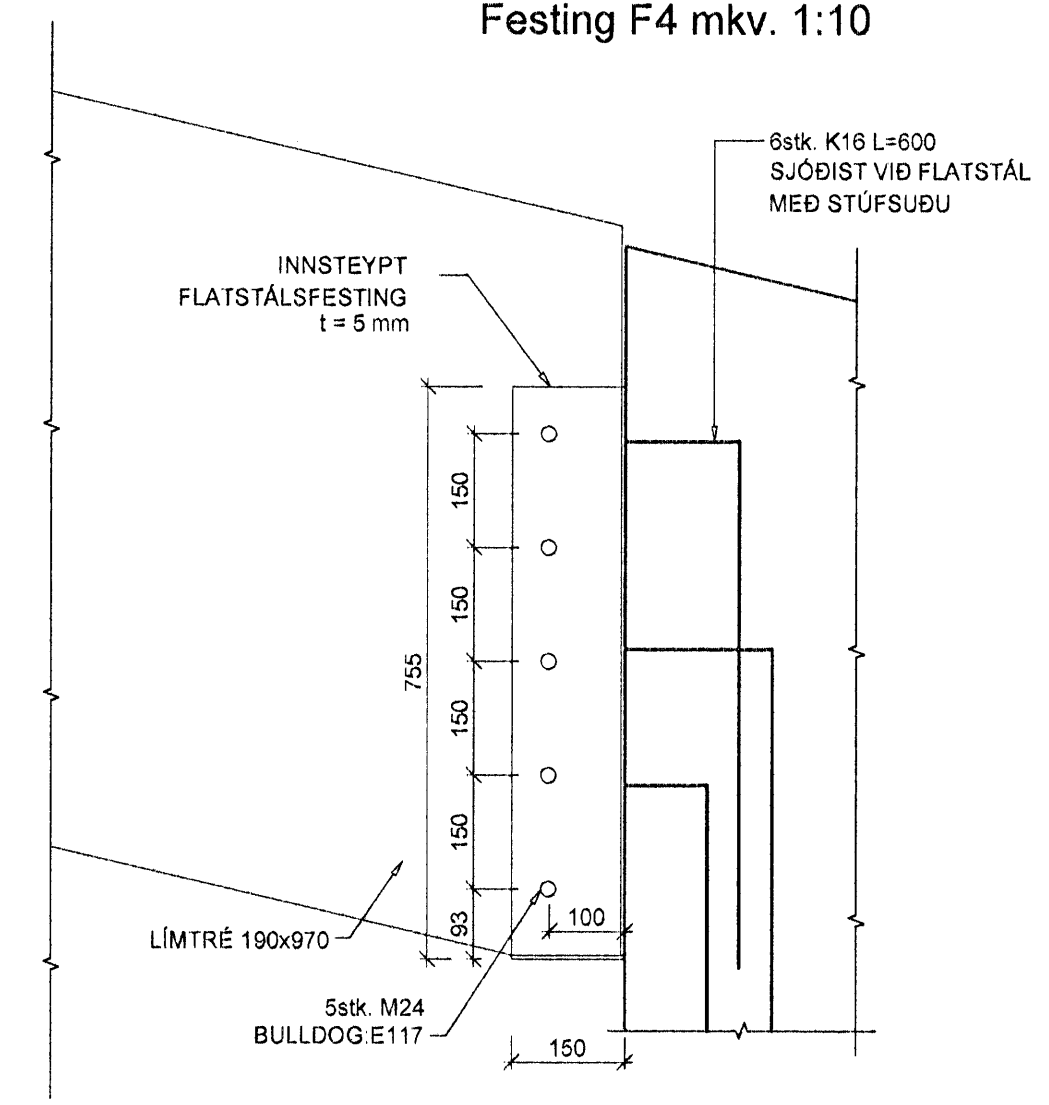
Festing F2 mkv. 1:10



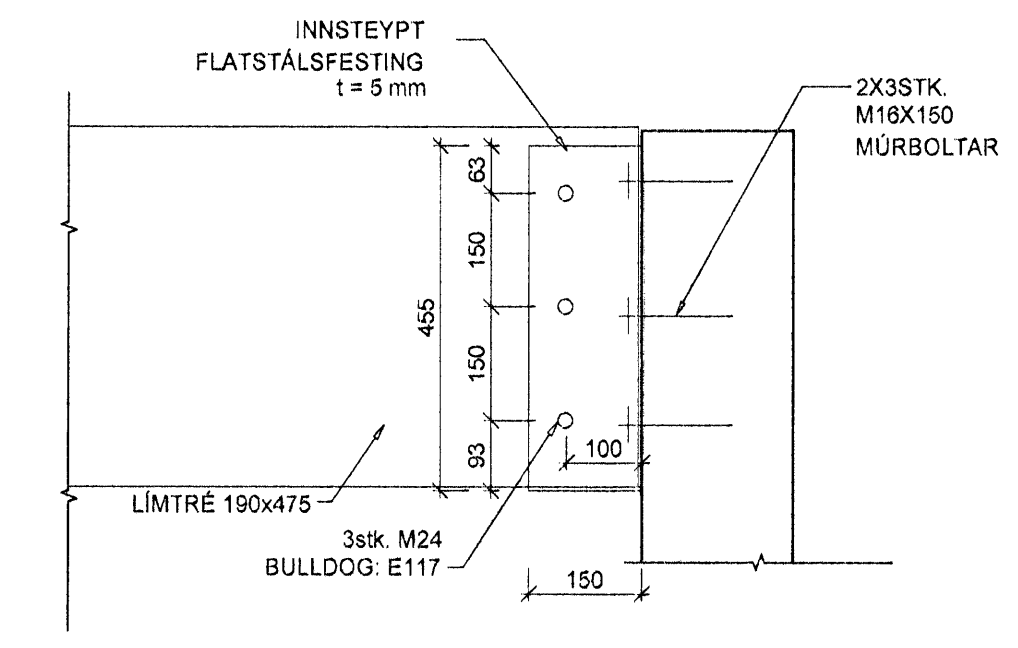
Festing F3 mkv. 1:10



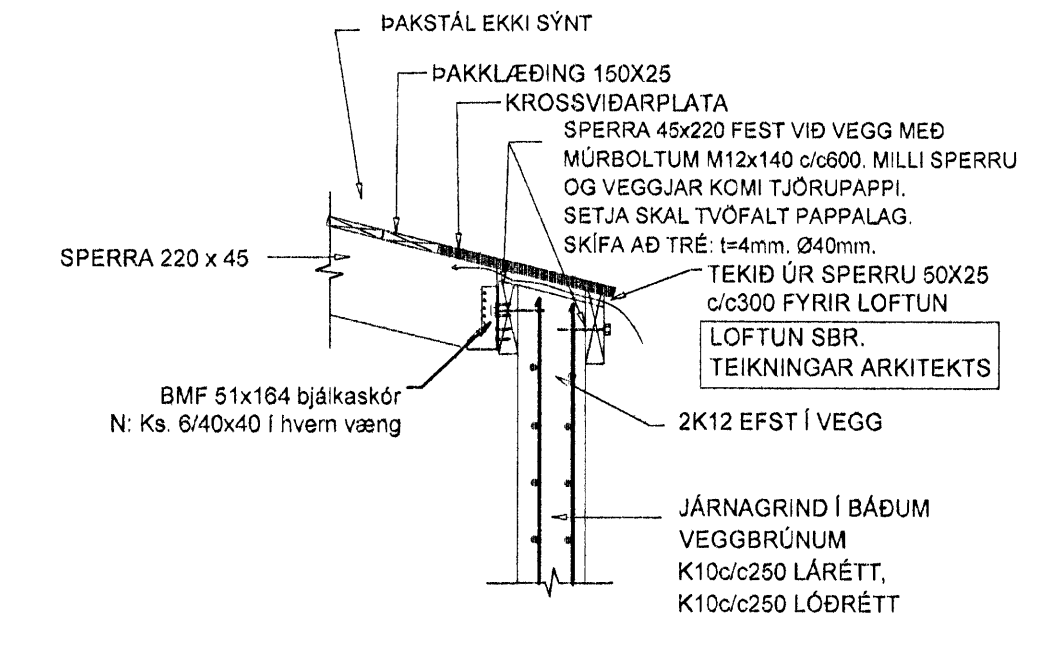
Festing F4 mkv. 1:10



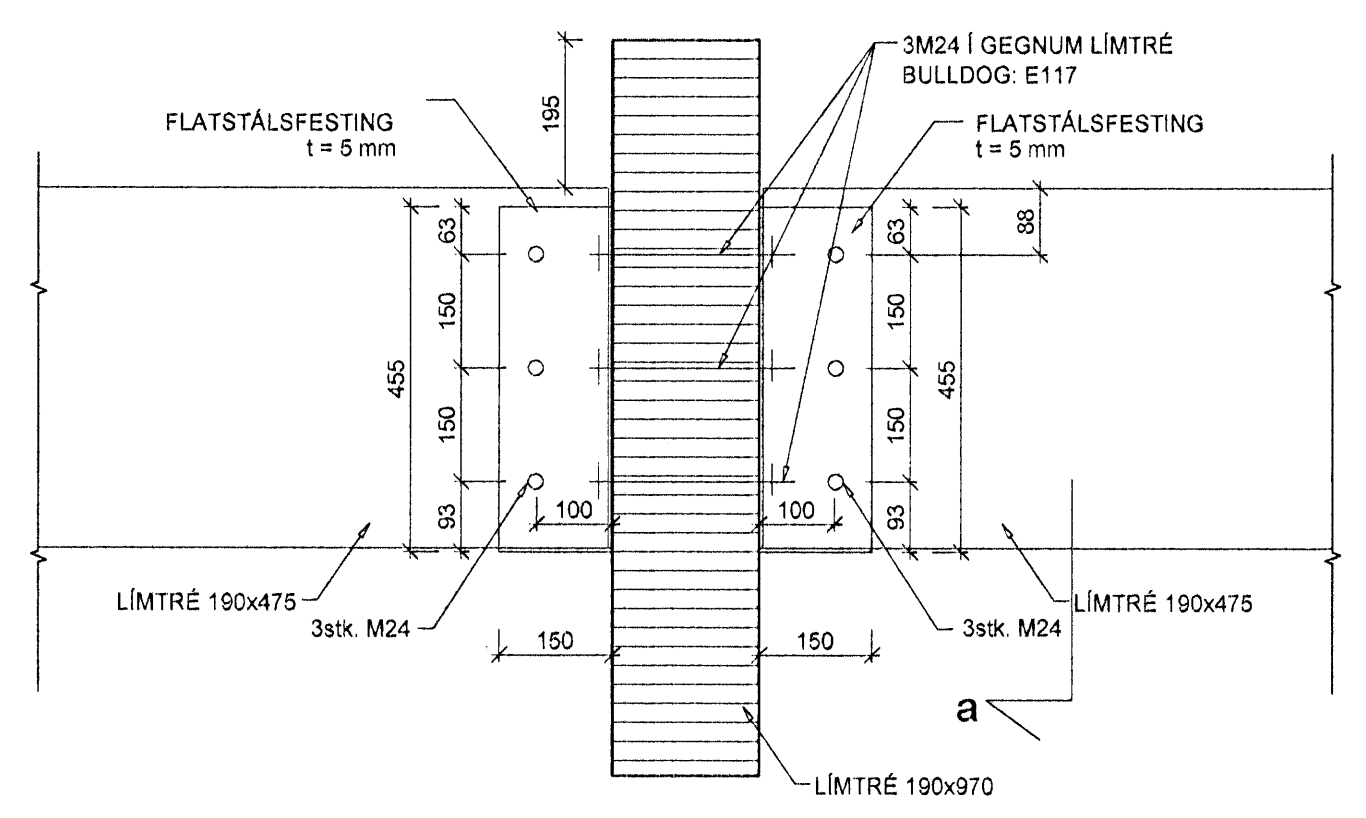
Festing F5 mkv. 1:10



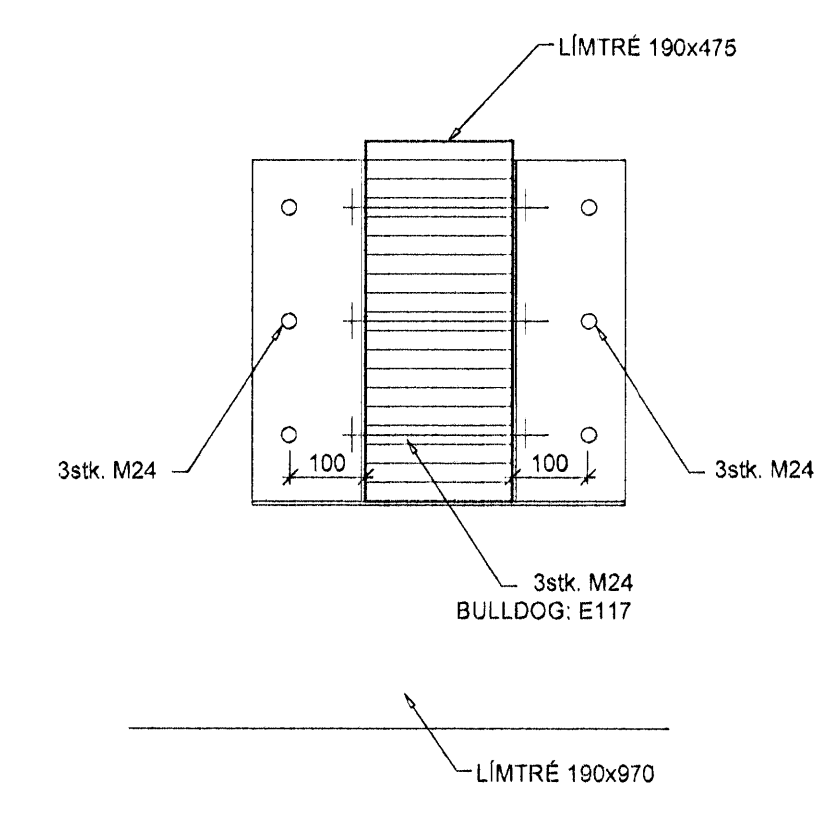
FESTING F1, 1:20



Festing F6 mkv. 1:10



SNID a-a mkv. 1:10



|   |                   |   |
|---|-------------------|---|
| NR. LDAGS. NAENI BREYTING   |                   |   |
| B 1 10.12.07 H.A.   BREYTING A ÞAKGLÖGGUM OG LIMTRÉSBITAR VID ÞAKGLÖGGA FERÐIR TIL  |                   |   |
| Verkfræðistofa Hauks Ásgeirssonar e.h.f.<br>Lindasmári 12, 200 Kópavogur<br>Sími 564-4337 Farsími 897-8132<br>e-mail: haukurasg@simnet.is<br>Kennitala: 560600-3050 |                   |   |
| Hannað<br>H.Á.  | Teiknað<br>H.Á.   | Samþykkt:<br>[Signature]<br>Kennitala 301255-4629 |
| STEINHELLA 4<br>HAFNARFIRÐI<br>BURÐARVIRKI<br>SNID Í ÞAKVIRKI   |                   |   |
| Mkv.<br>1:20<br>1:10  | Teikn. nr.<br>322 | Verk nr. 250<br>Skýrningarnr.: 2613               |
| Áritun aðalhönnuðar: [Signature]  |                   | Dagfa<br>B DES 07                                 |