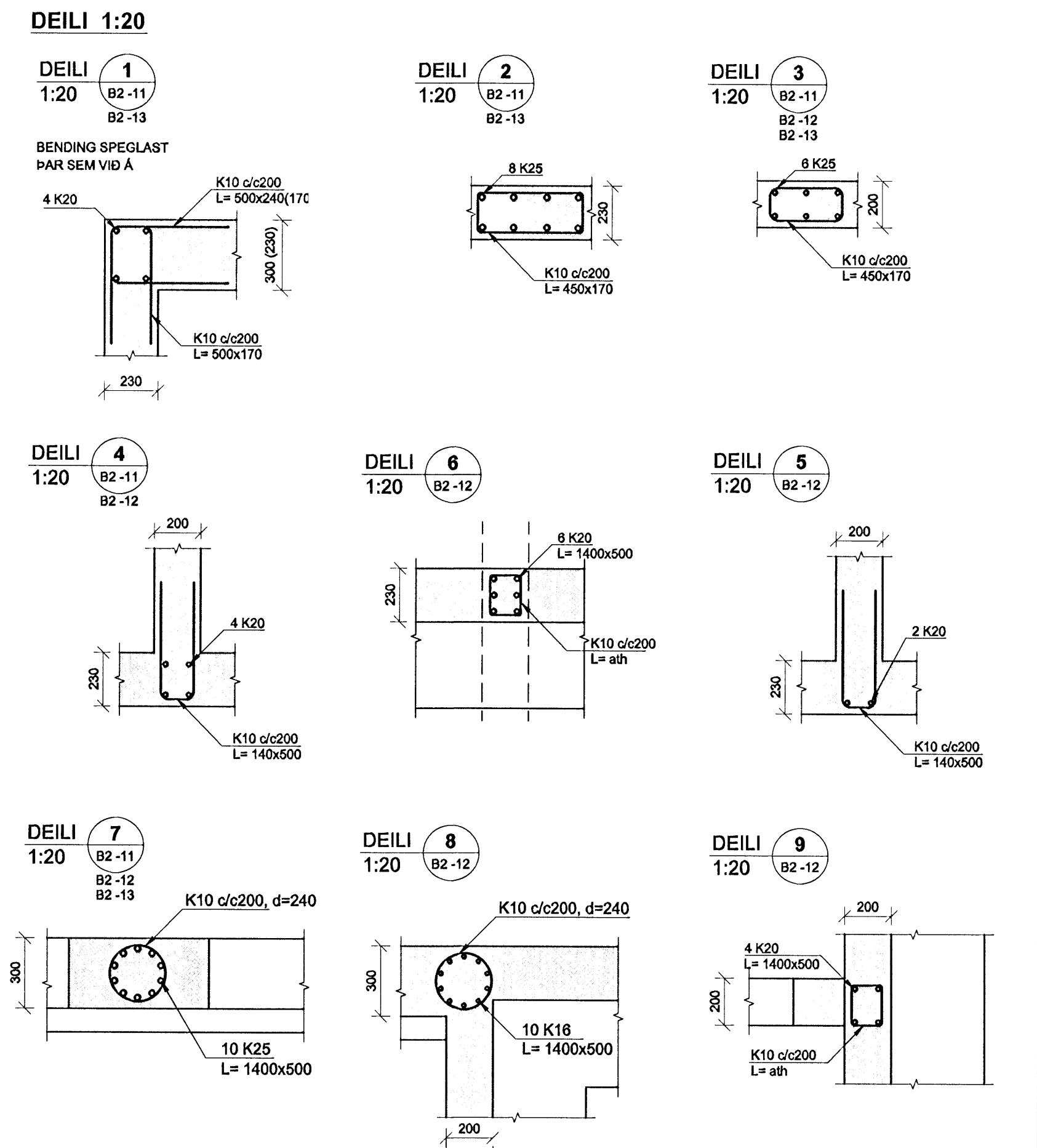
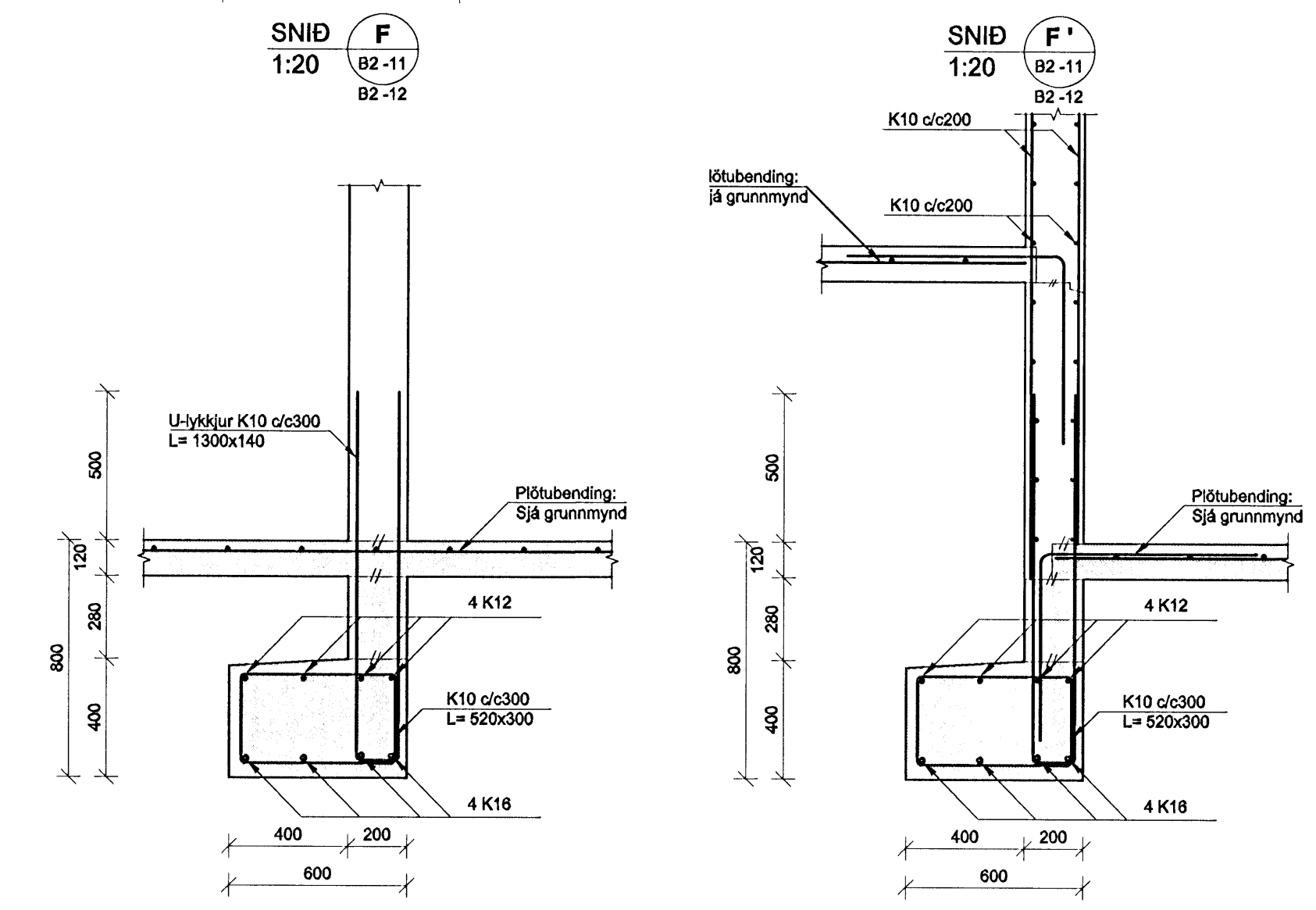
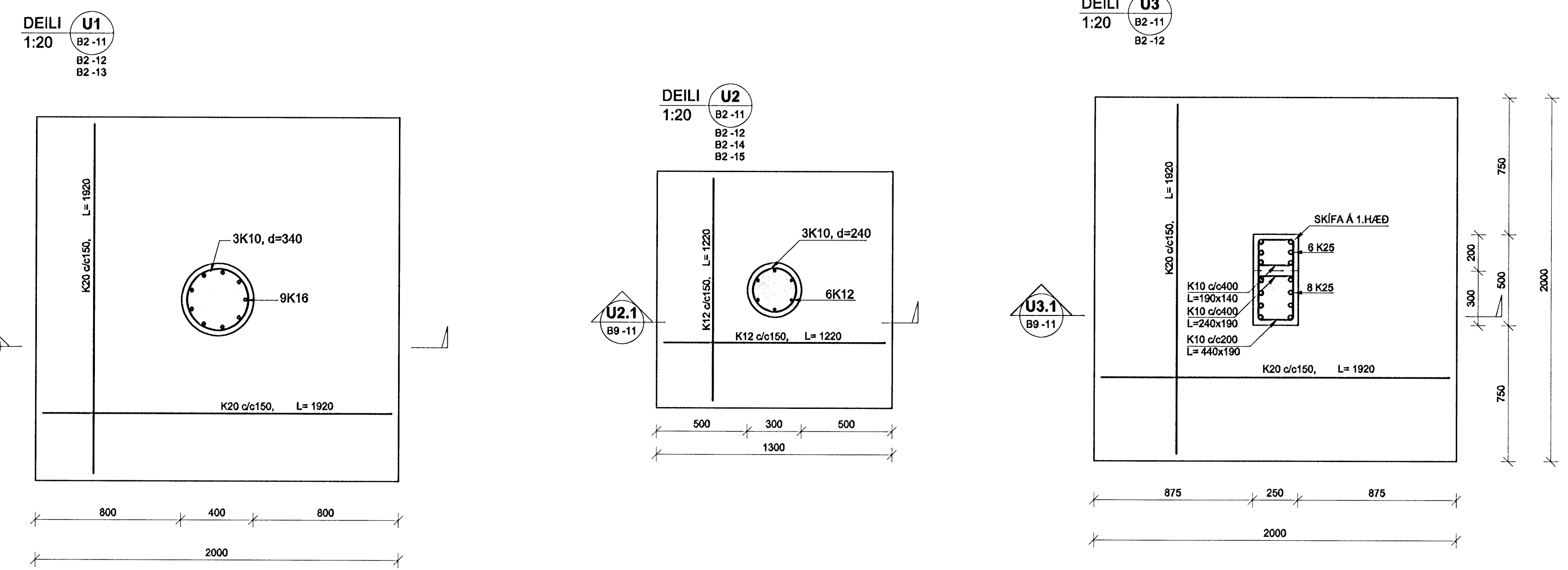
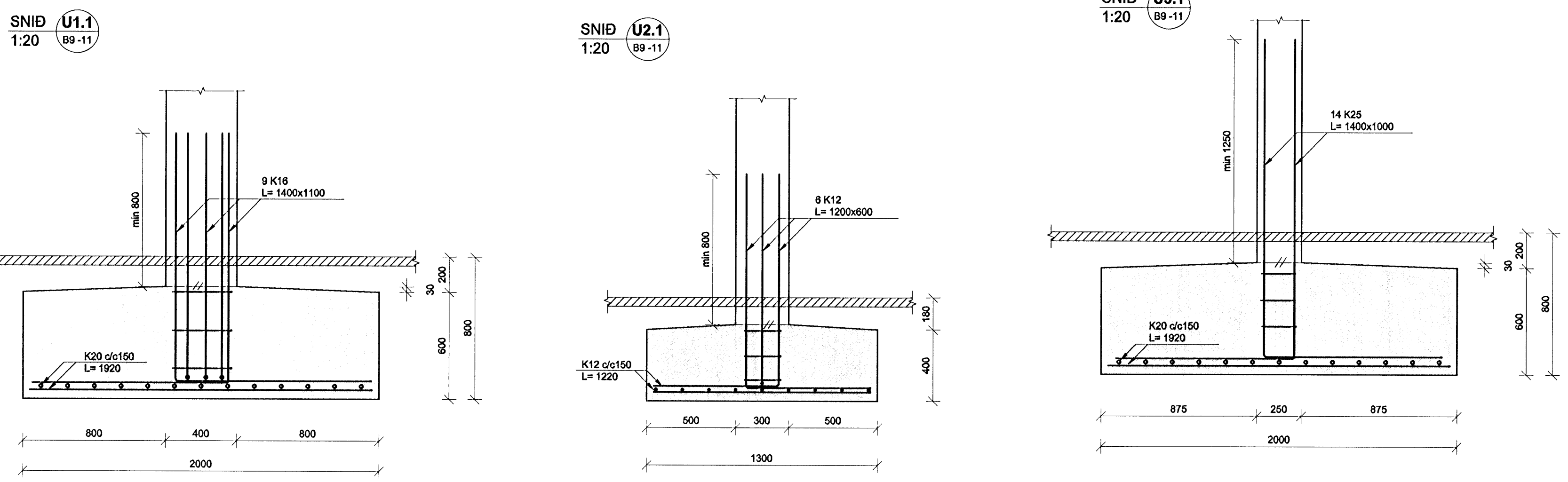
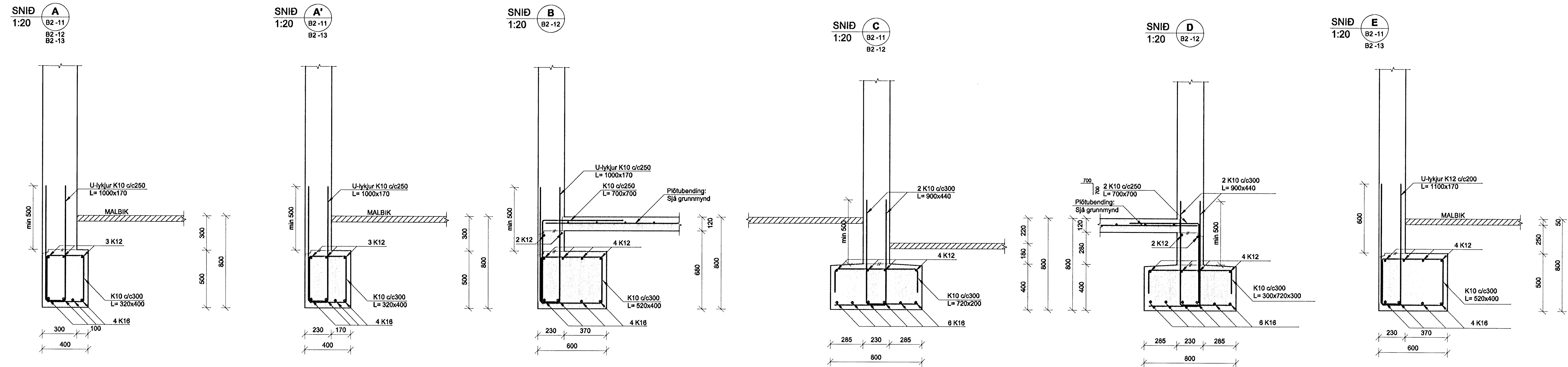
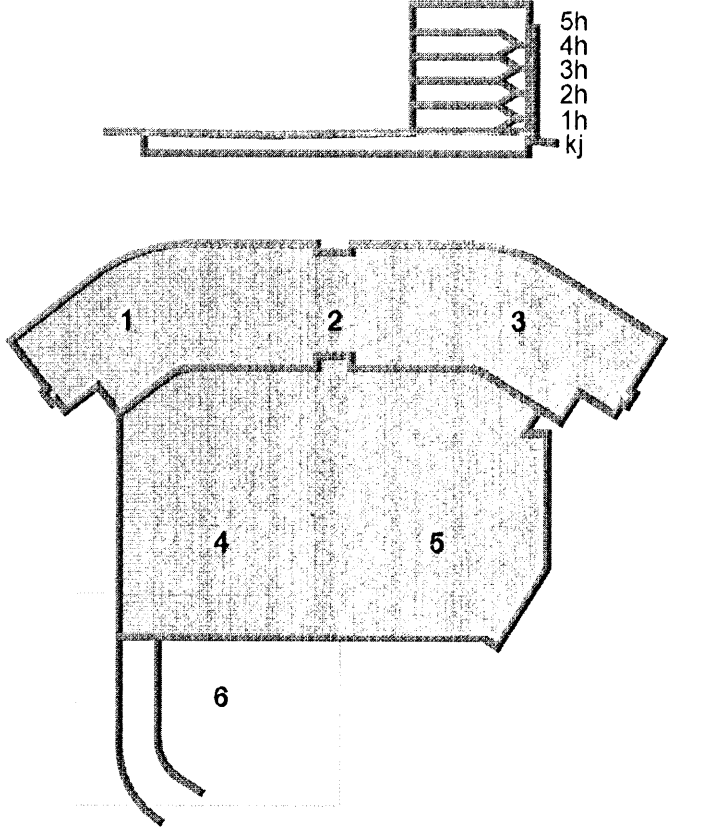


Byggingafræðir Heimtaráttar
 Algreitt þann
 31 JAN 2008
 VSB



ÚTI
 ARKITEKTAR
 Jón Þór Þorvaldsson AJ, FSSA
 Kt. 021256 7579

DALSHRAUN 3



Útg. Dags. Skýring. Hannad/Yfirfarir

VSB

VERKFRÆÐISTOFA

BÆJARHRAUN 20 • 220 HAFNARFJÖRÐUR • KENNIT. 710798-2899
 vsb@vsb.is • Sími 585 8600 • Fax 585 8610 • www.vsb.is
 Áritun sérhönnuðar
 Björn Guðafsson Kt: 180550 4889
 Kt: 123456-7899 email: vsb@vsb.is
 Verkefni
 DALSHRAUN 3
 HAFNARFIRÐI
 Verkefni
 Burðarvirki
 Undirstöður
 Sníð og sérmýndir
 Hannad Teiknað Yfirfarir Kvæði Síða
 Dags. SJ SJJJR BG 1:20 / A1
 Dags. Verkefni Teikning Utgáfa
 16.01.2007 07244 B9-11

V:\2007\2441\07244-Dalshraun 3\Sheet\B9\07244-07244-B2-Urteigabw.dwg