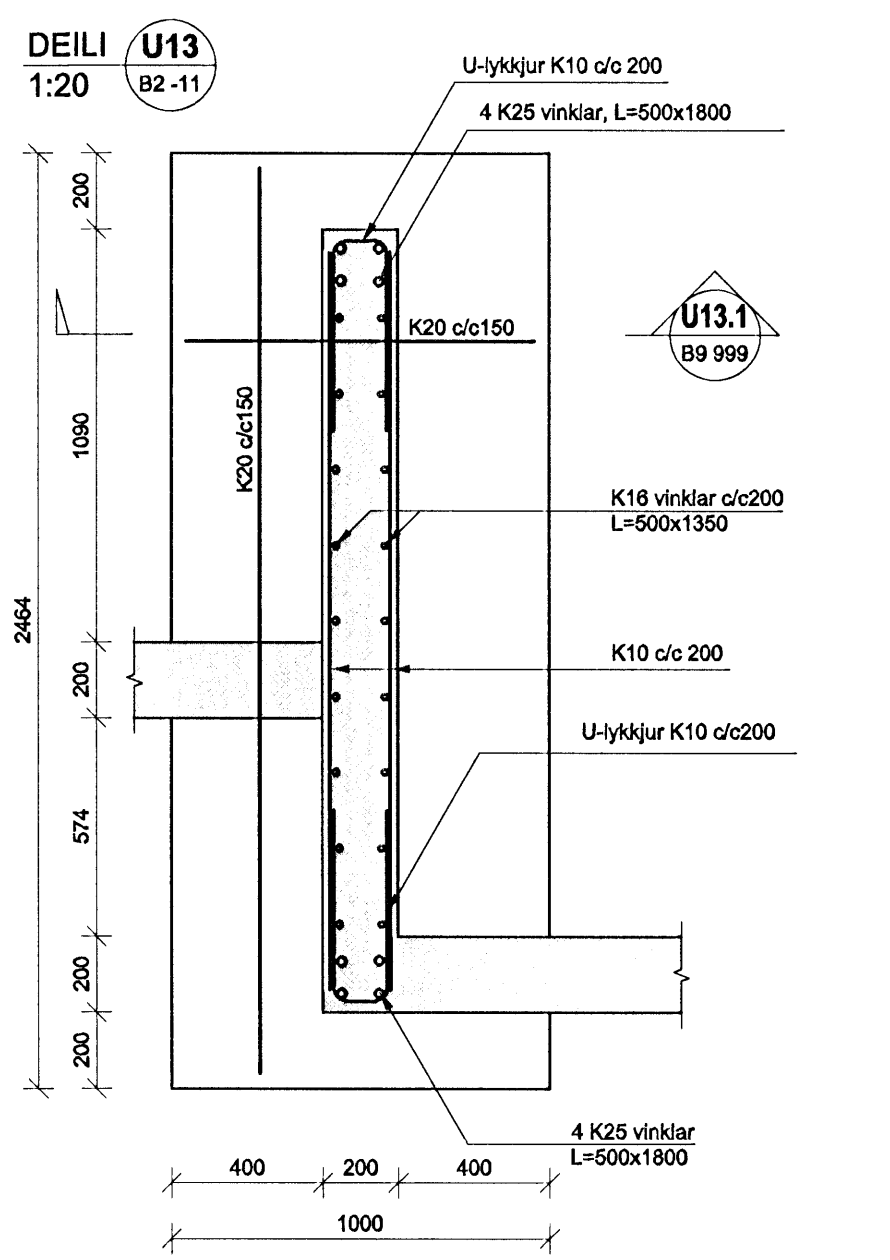
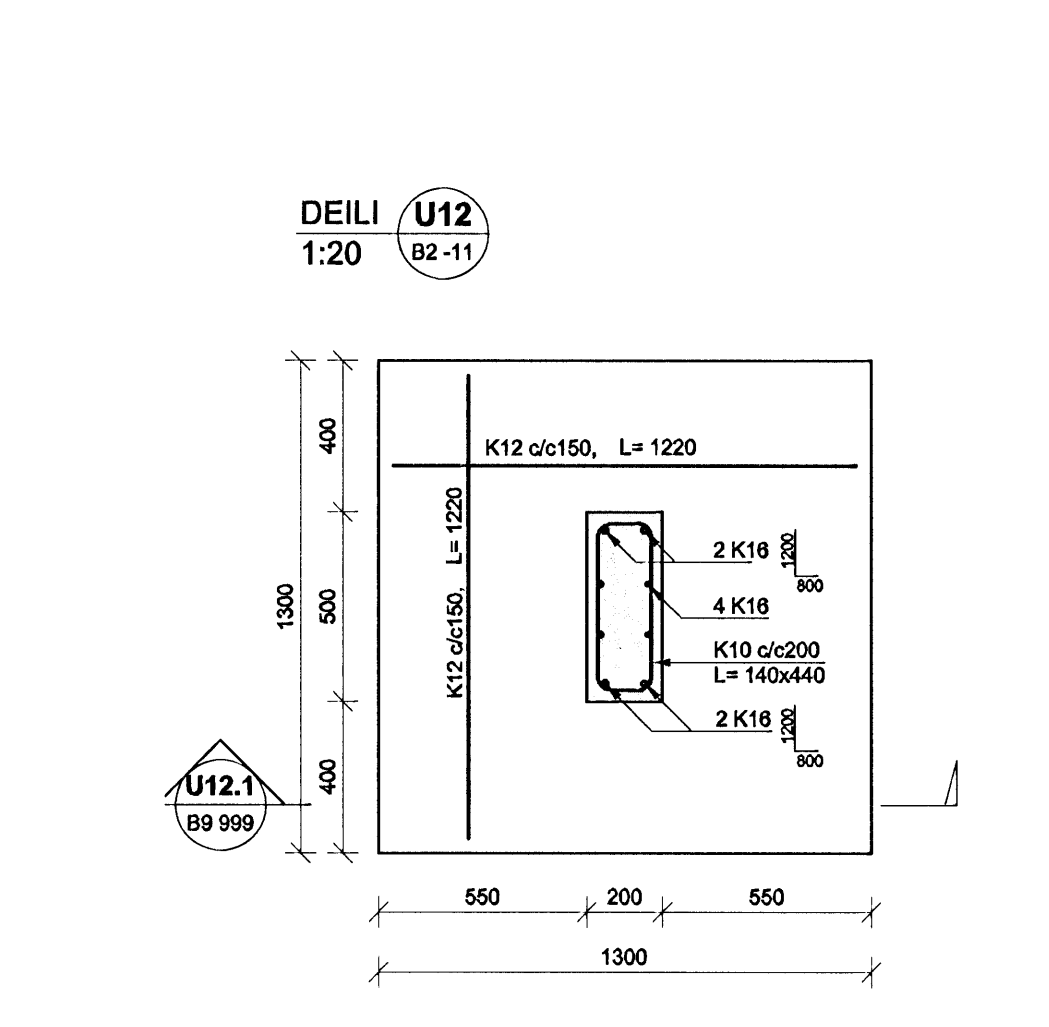
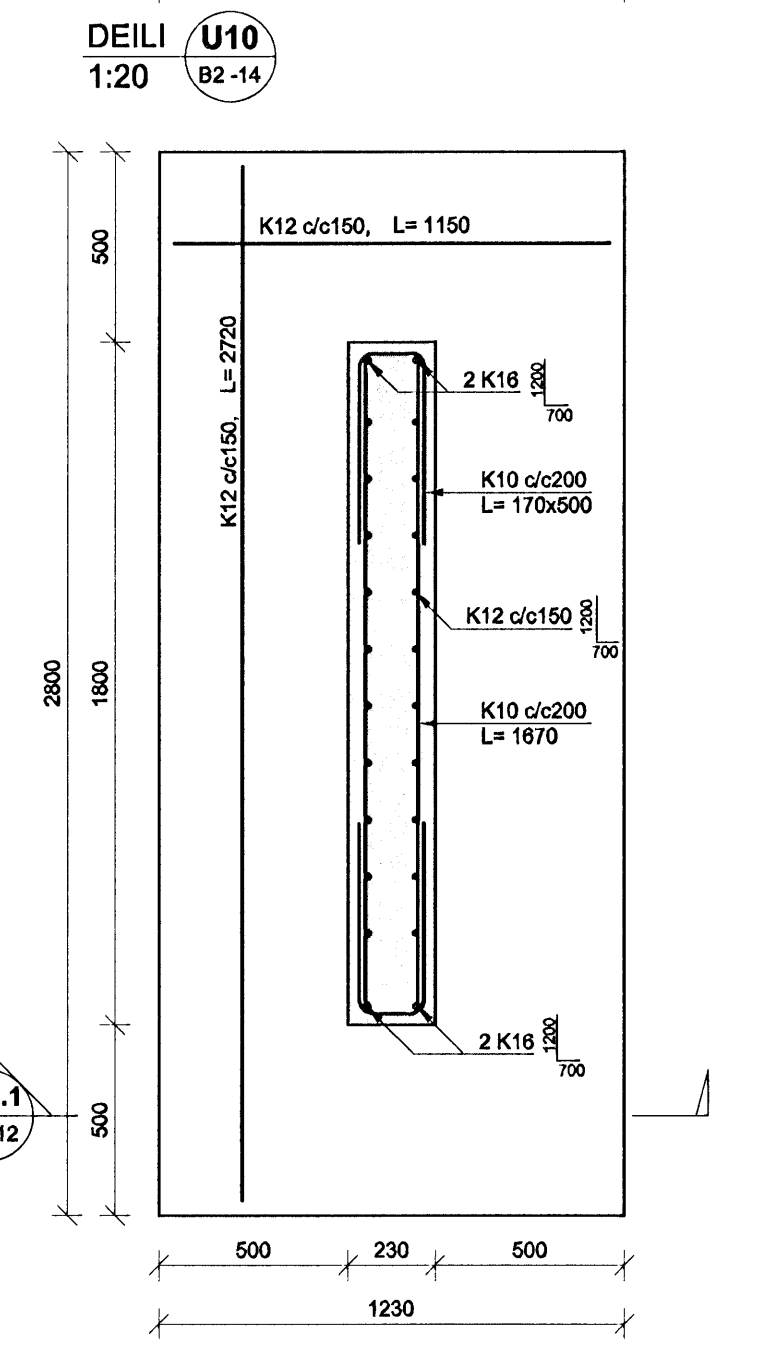
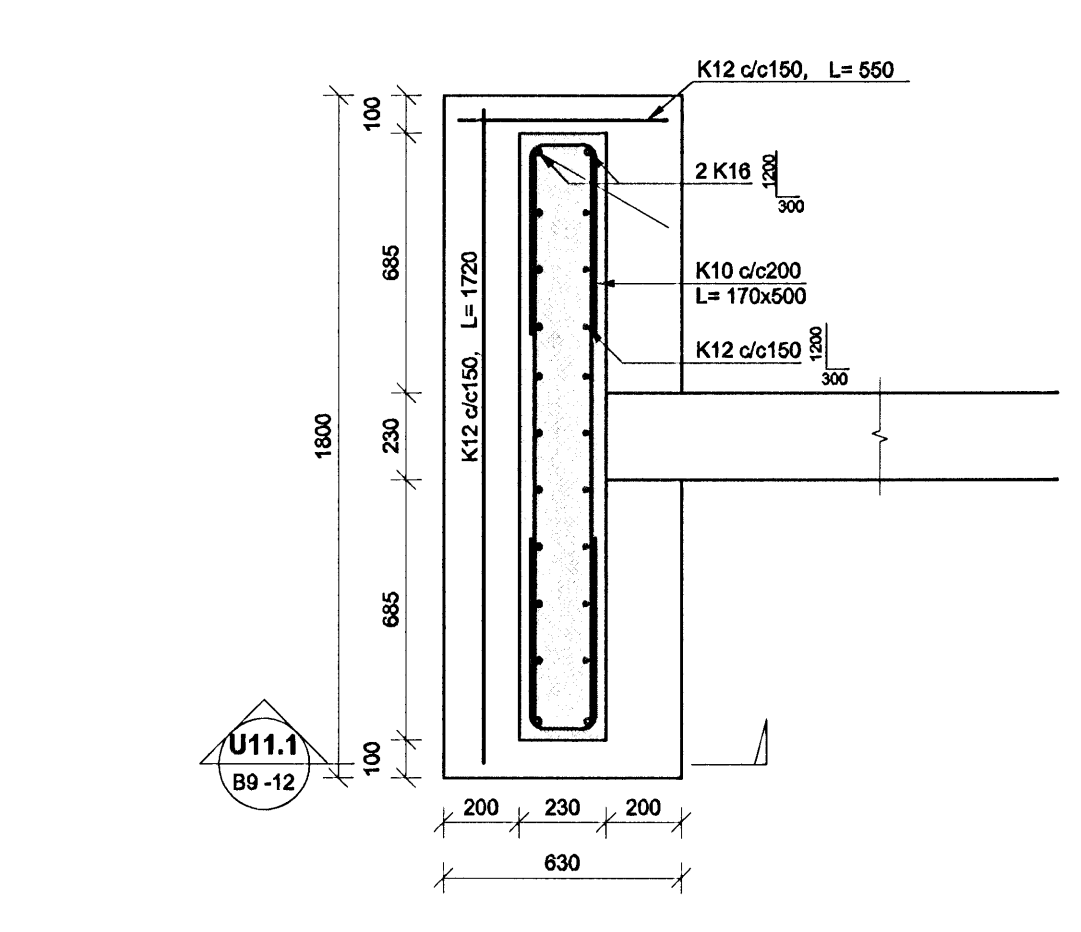
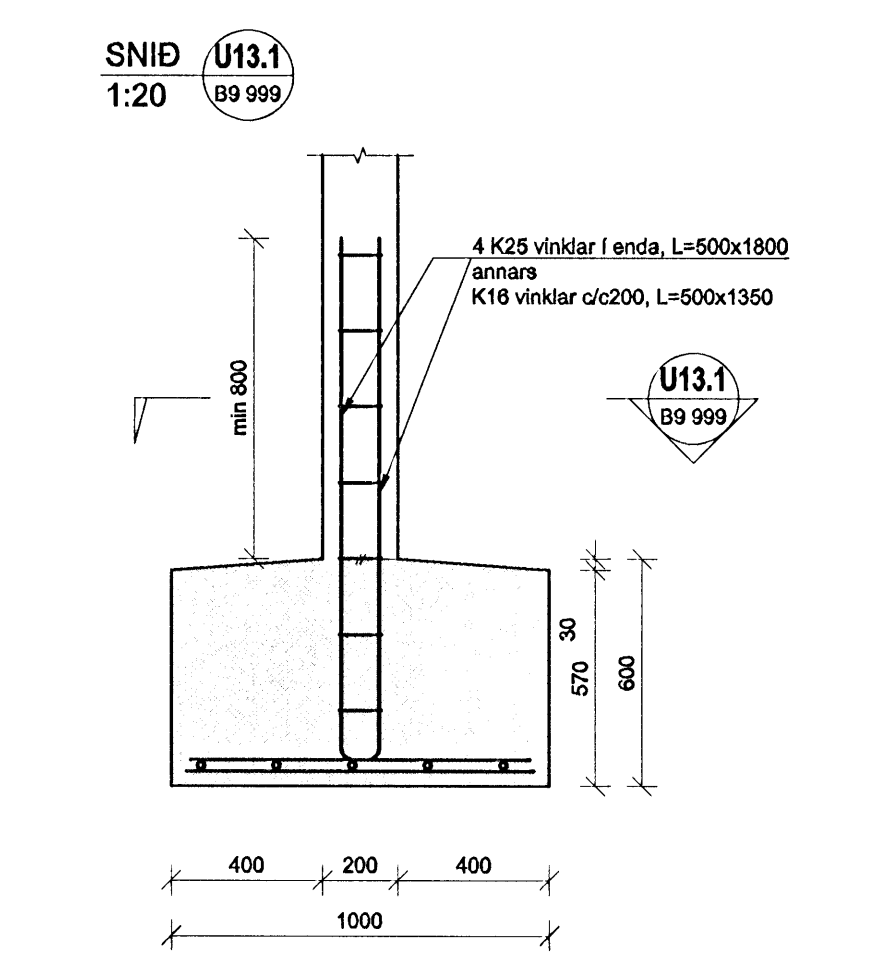
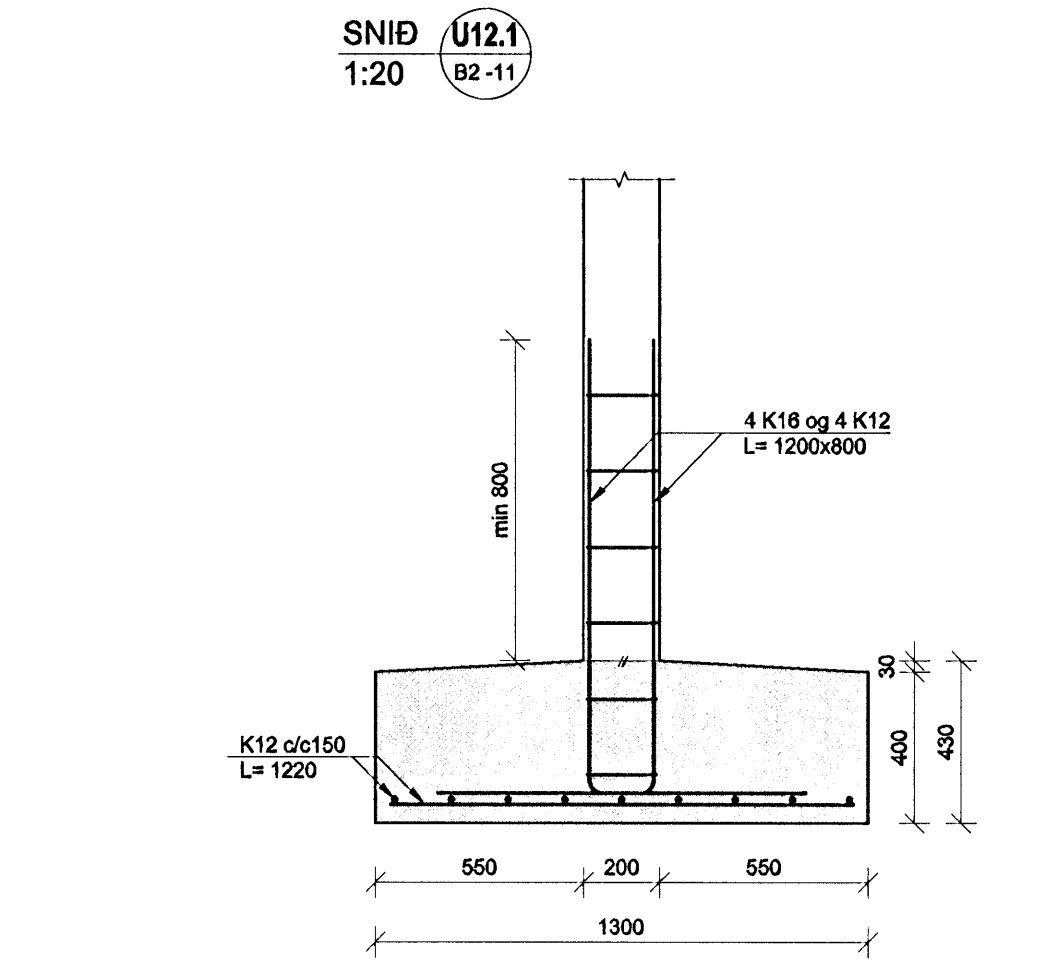
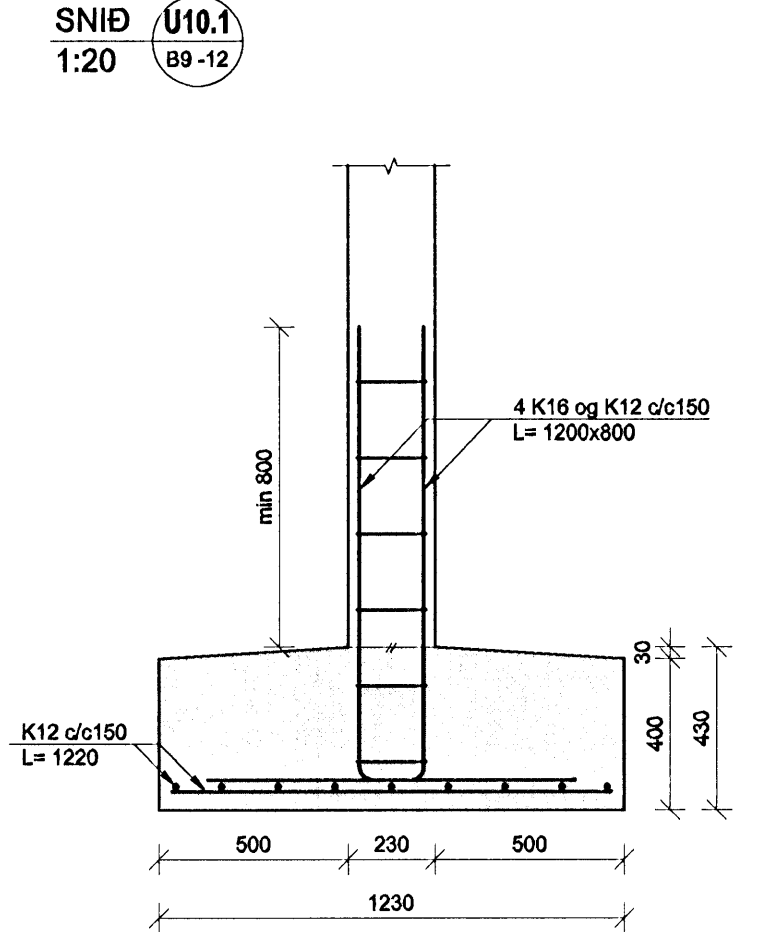
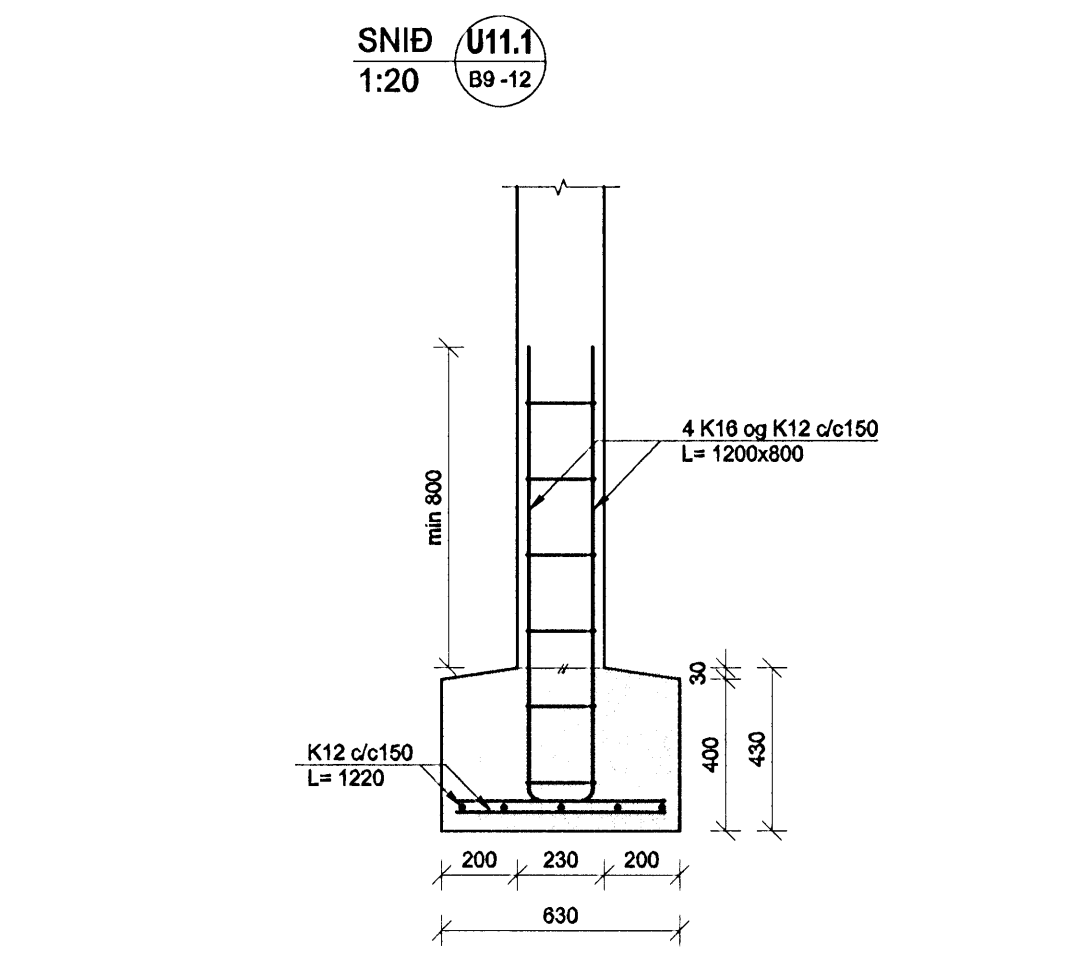
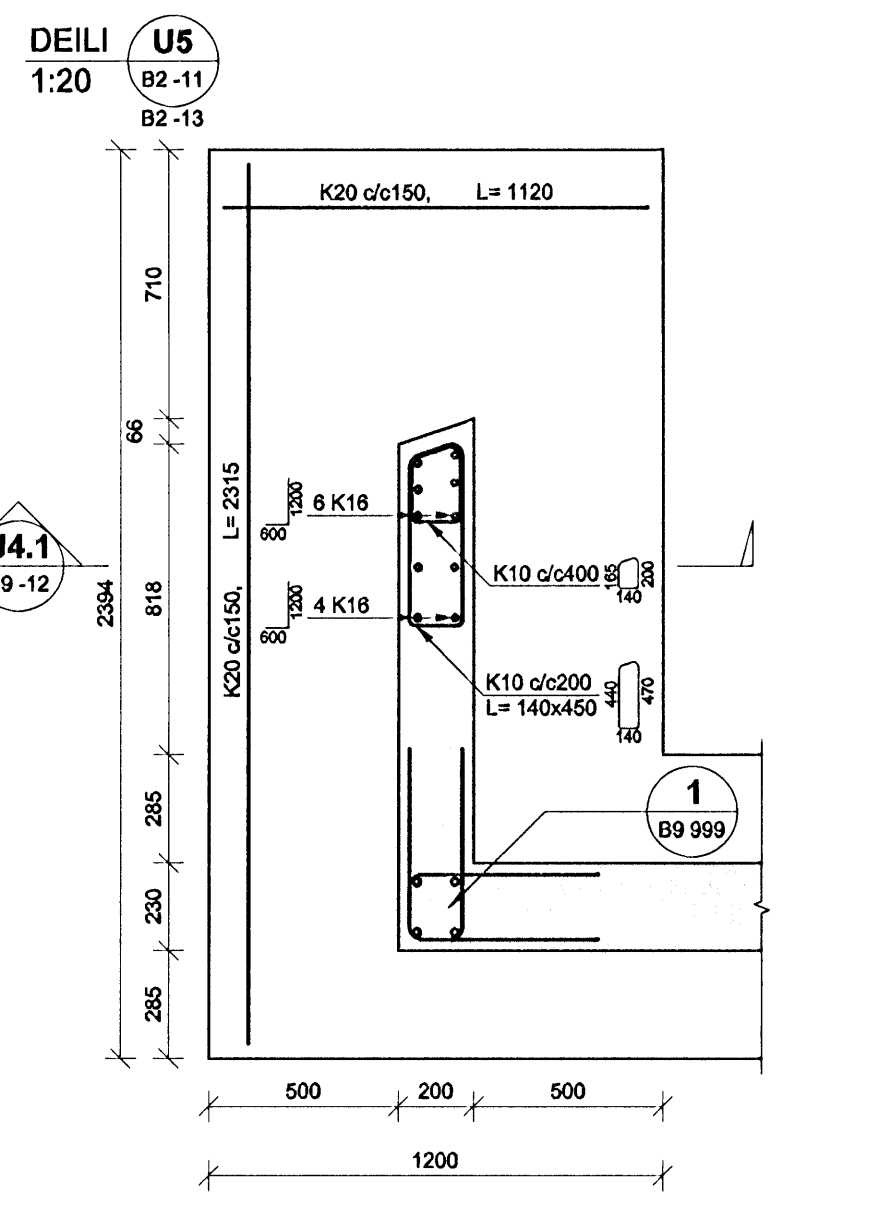
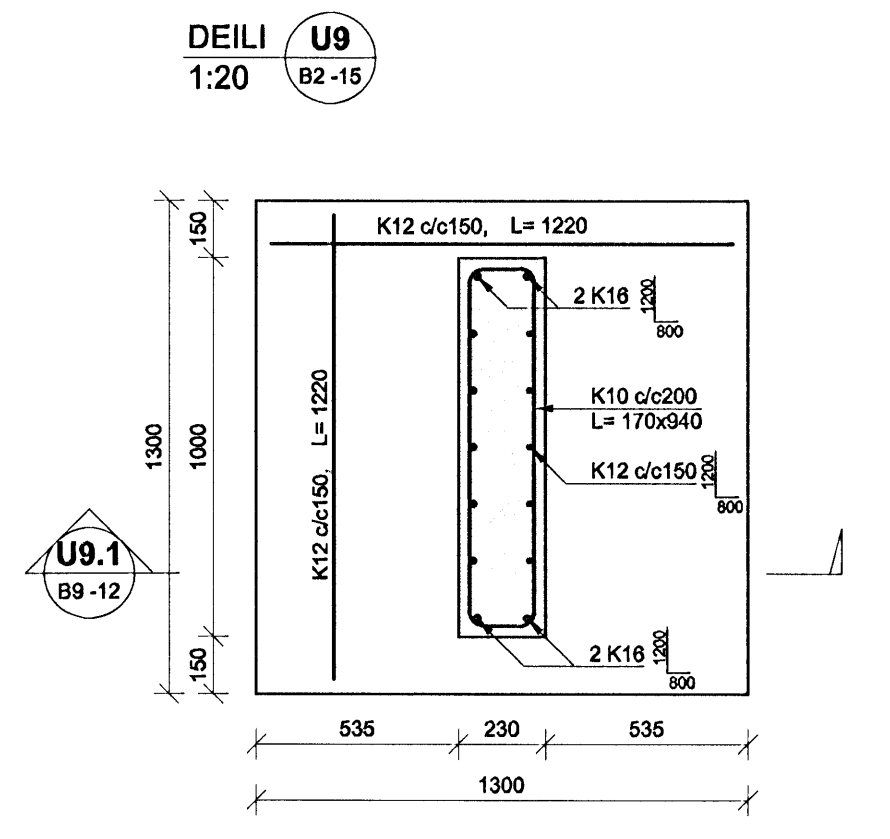
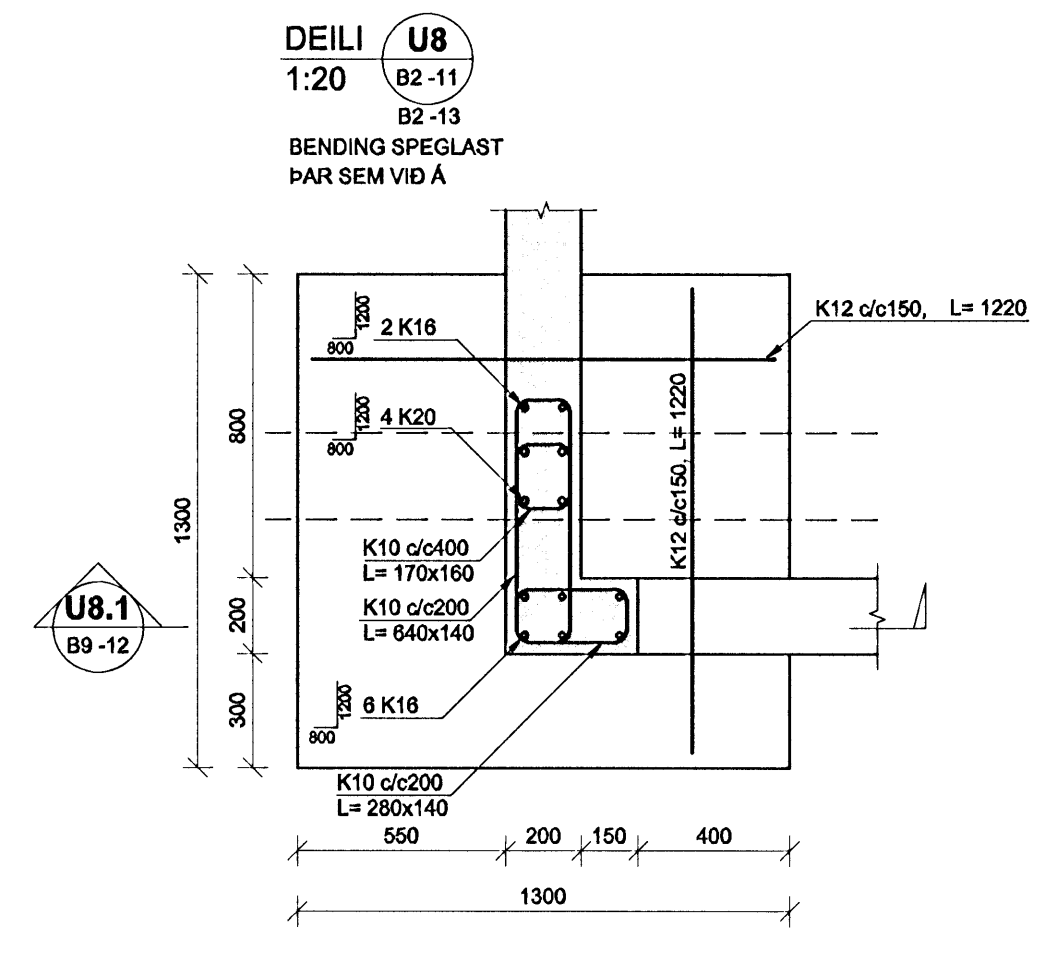
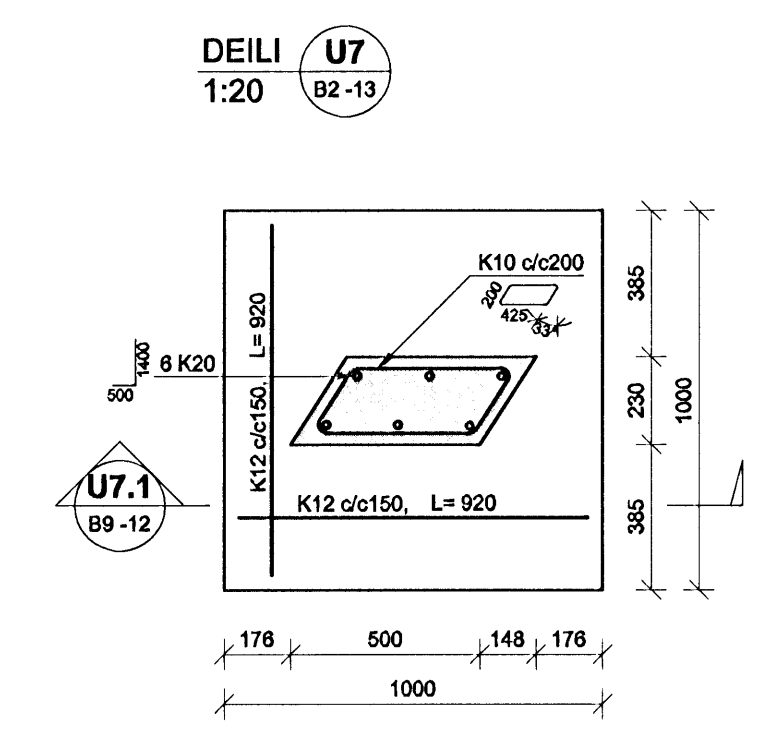
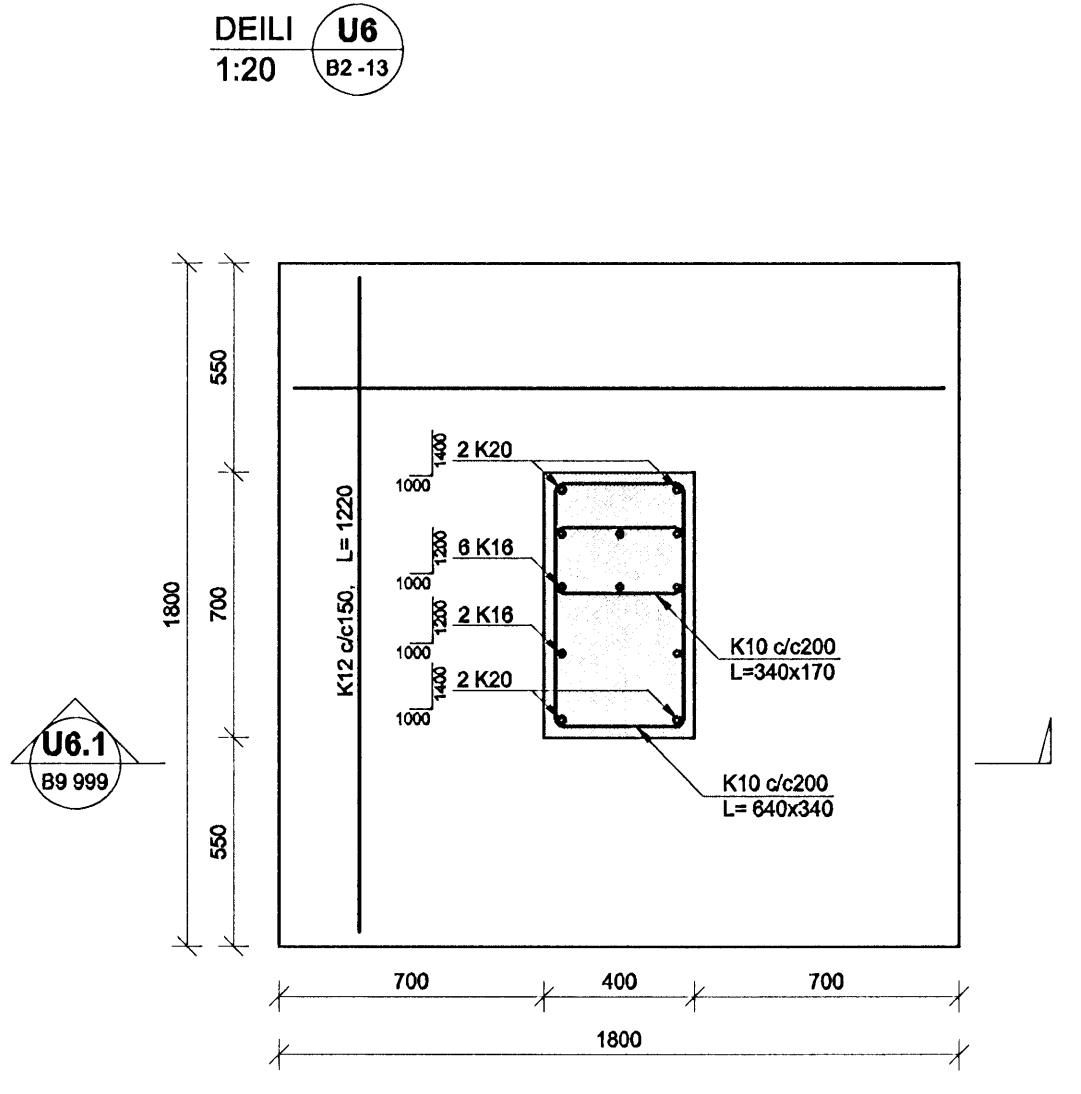
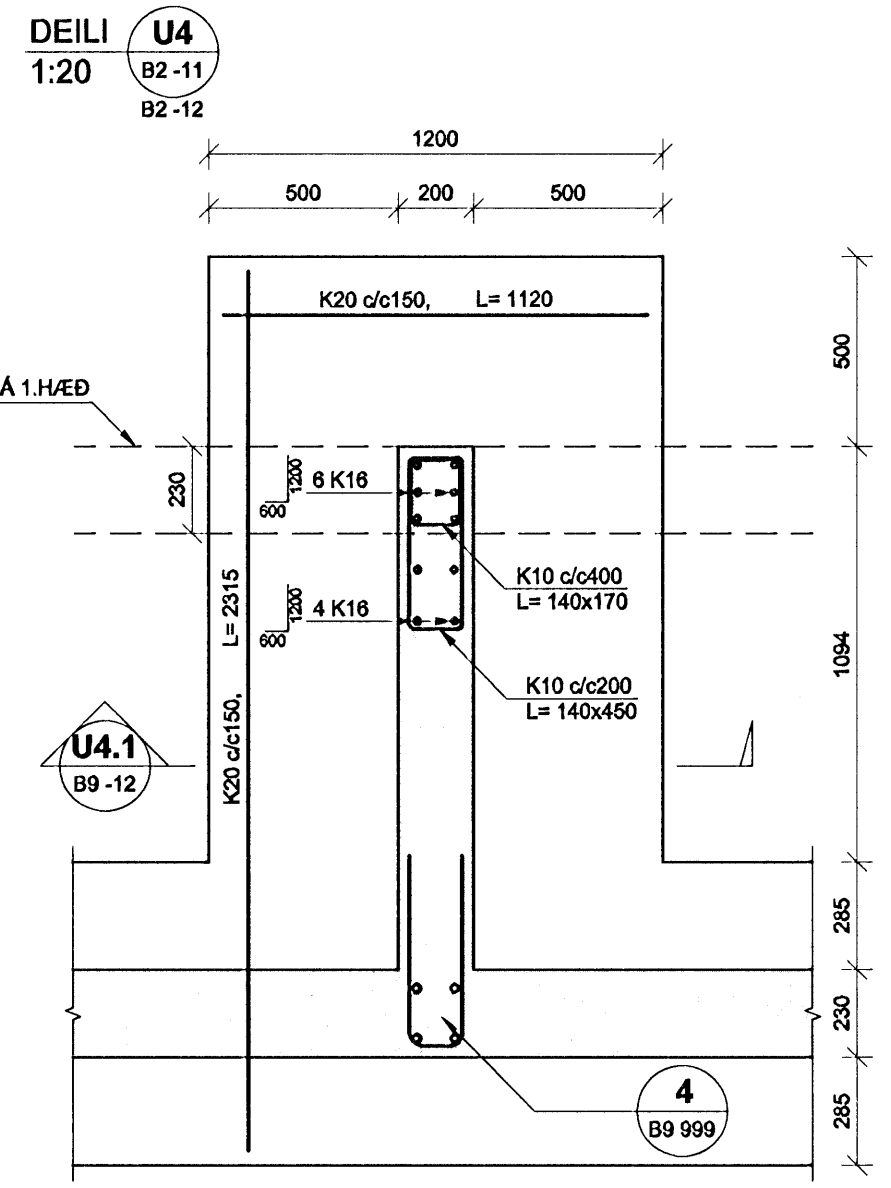
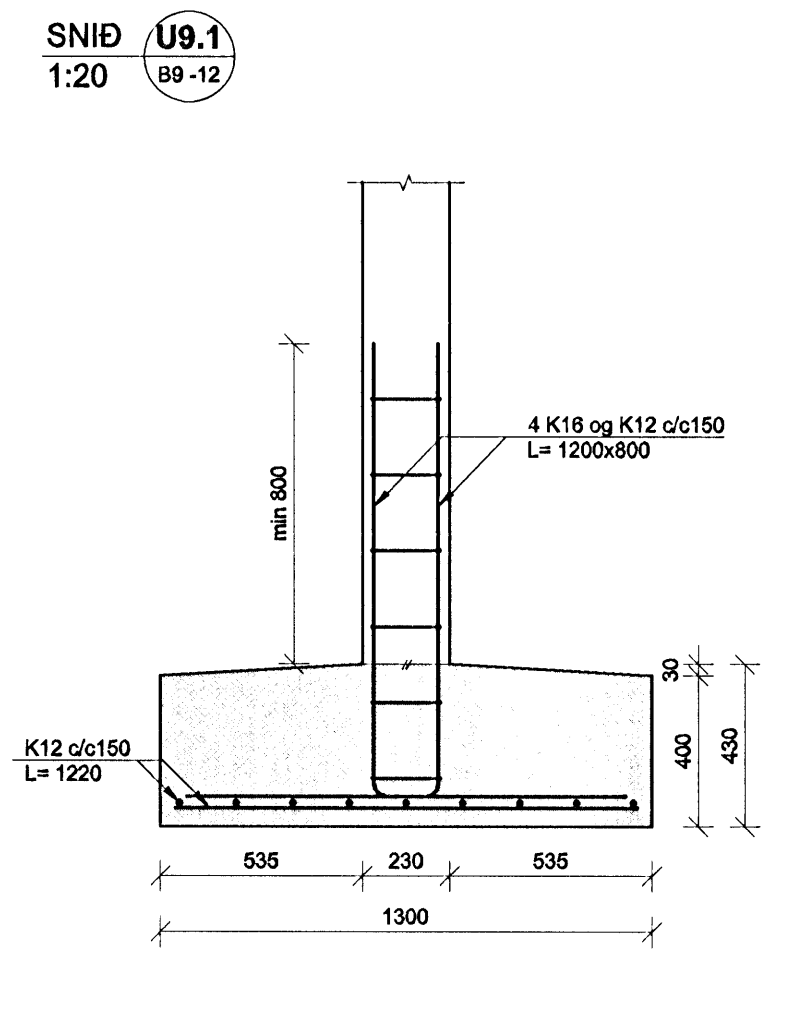
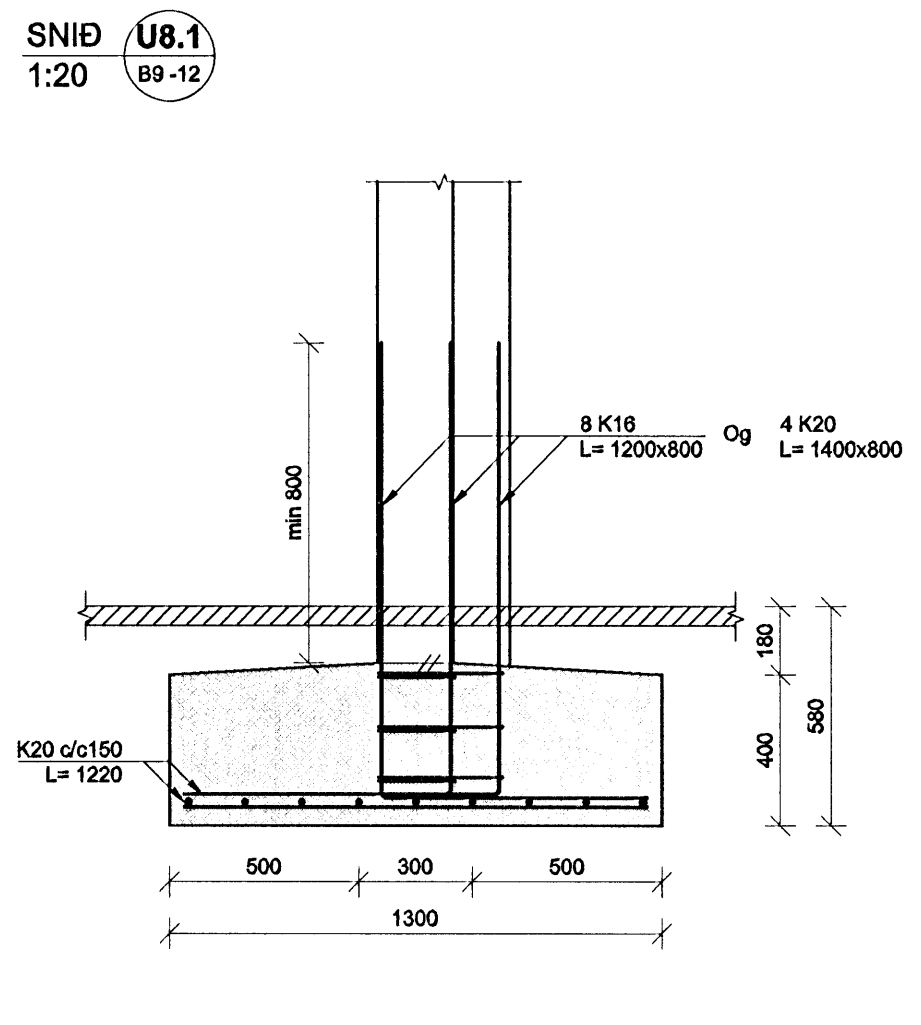
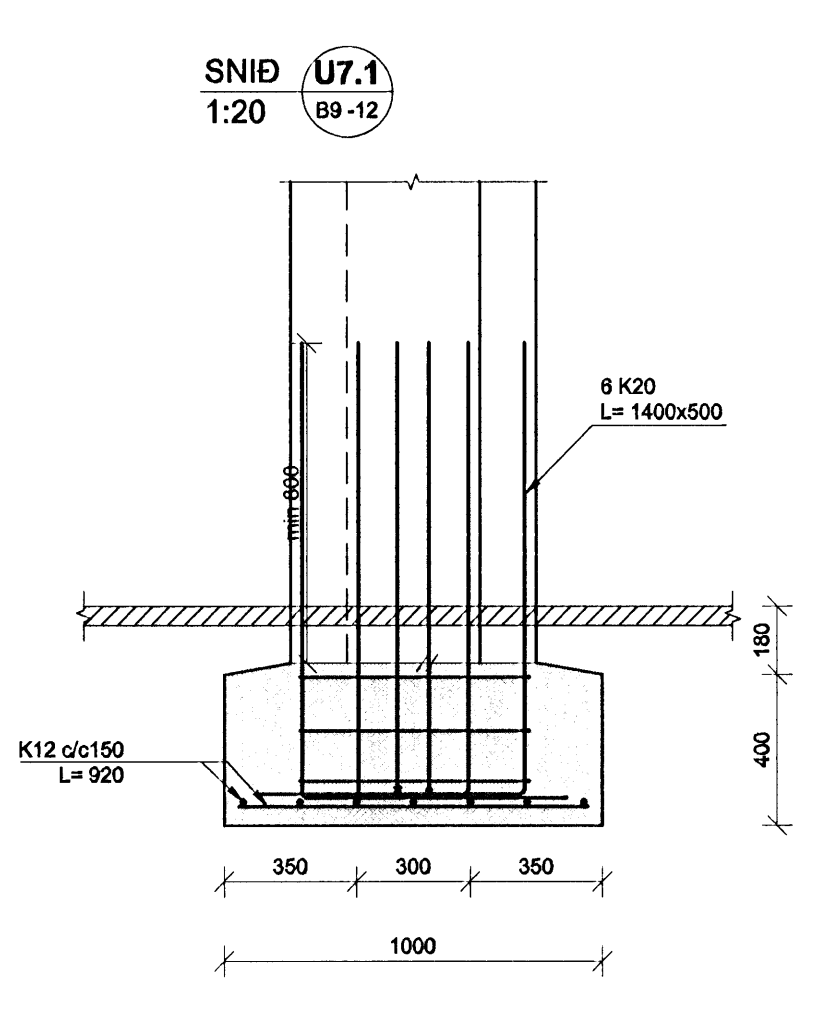
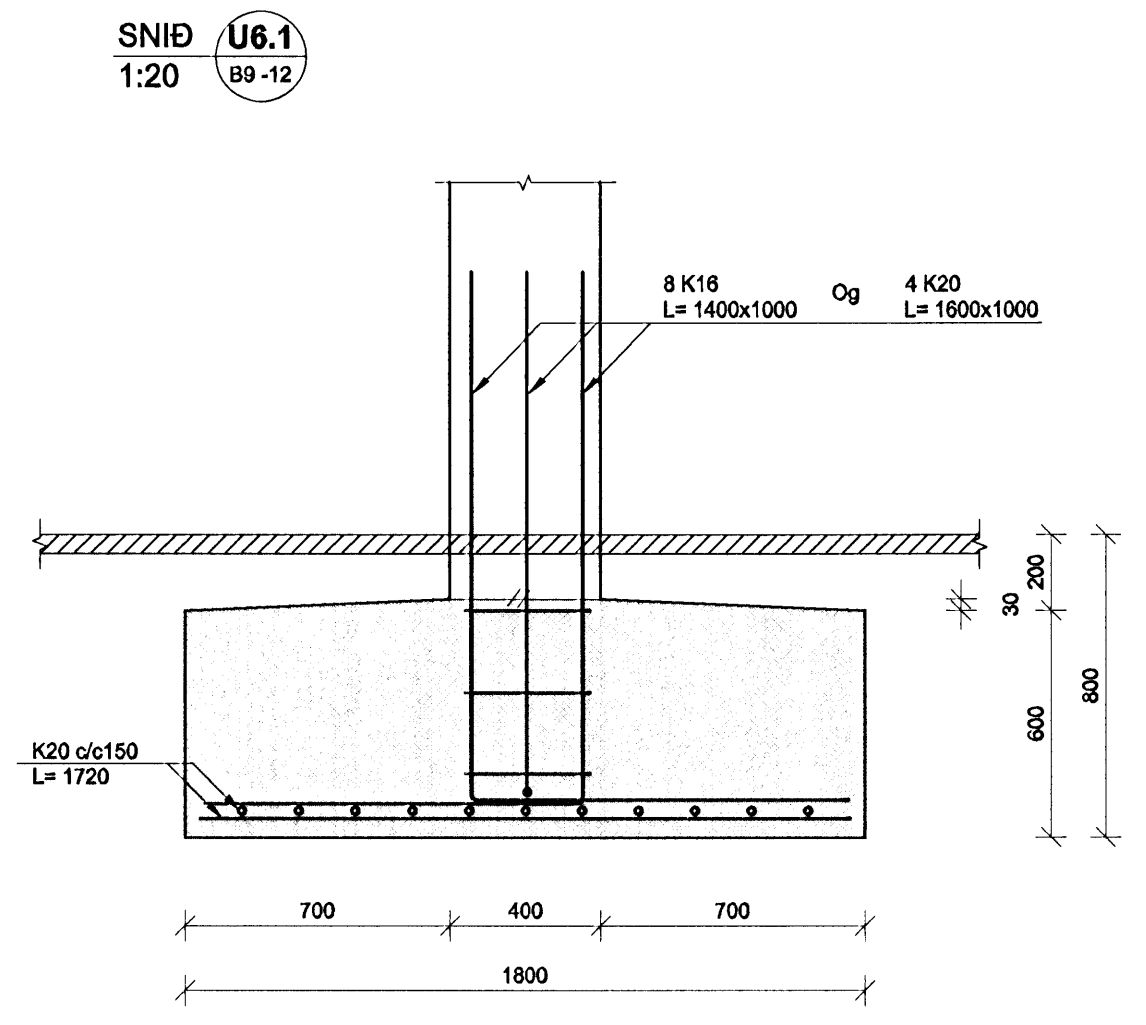
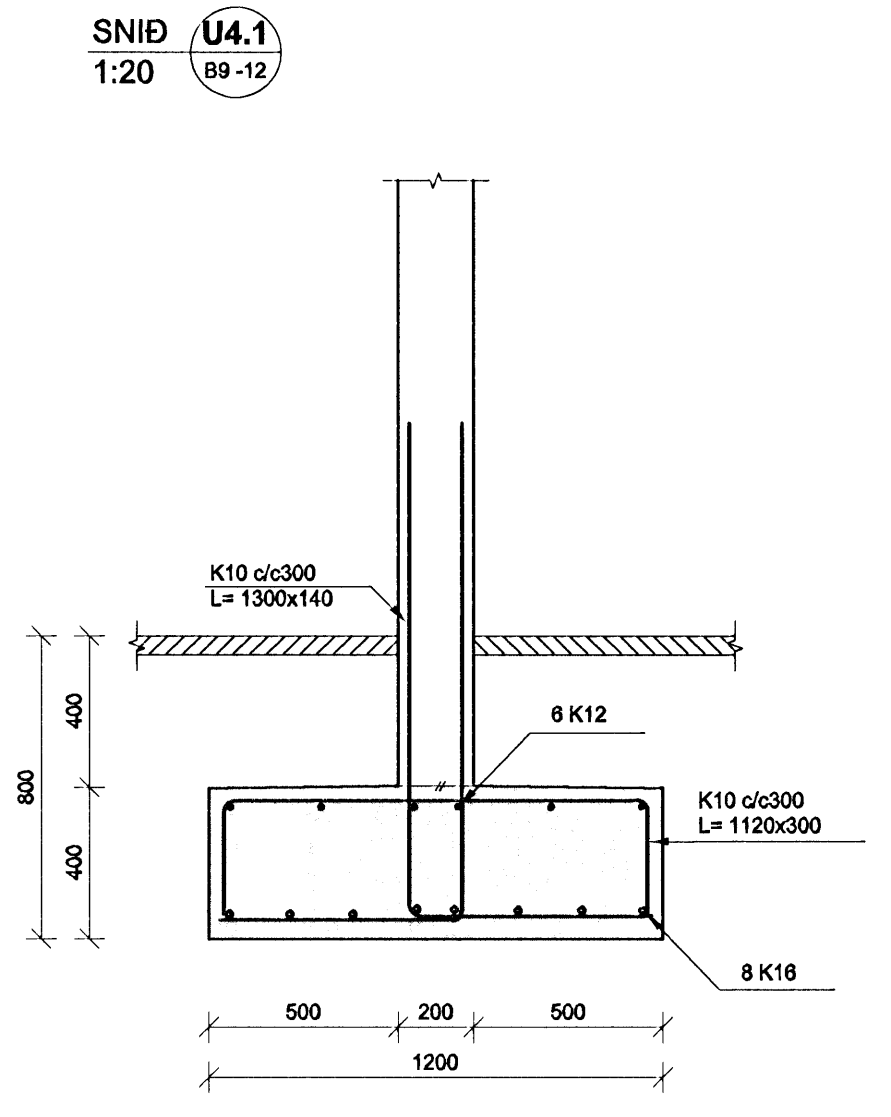
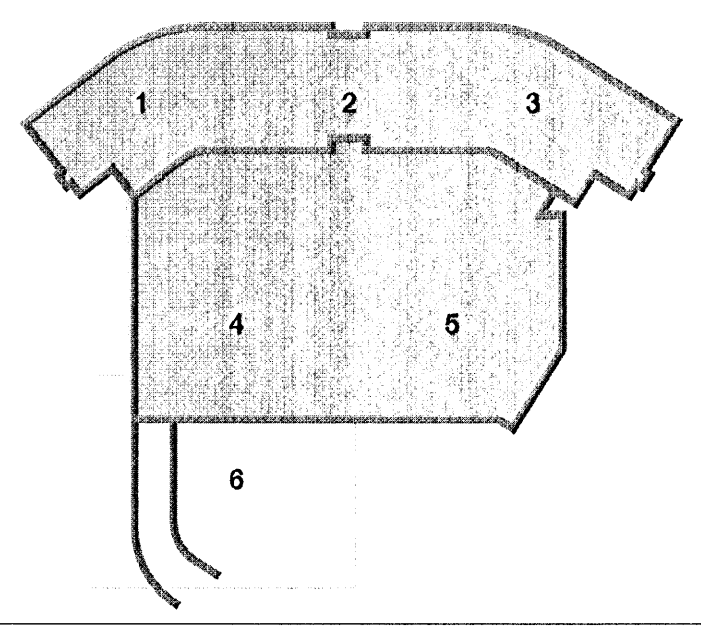


Byggingarfræðistofa VSB  
 31. JANÚ 2008  
 Algeitt þann



**UTI** INNI  
 ARKITEKTAR  
 Jón Þór Þorvaldsson AÍ, FSSA  
 Kt. 021256 7579

**DALSHRAUN 3**



Útg. Dags. Skýring Hannad/Yfirfarð

**VSB**  
 VERKFRÆÐISTOFA

ÞEJAFRHAUN 20 • 220 HAFNARFJÖRÐUR • KENNIT. 710795-2899  
 vsb@vsb.is • Sími 585 9500 • Fax 585 9510 • www.vsb.is

Áritun sérhönnuðar  
 Björn Guðafsson Kt: 180550 4889  
 Kt: 123456-7899 email: vsb@vsb.is

Verkhli  
**DALSHRAUN 3**  
**HAFNARFIRÐI**

Verkhli  
 Burðarvirki  
 Undirstöður  
 Sníð og sémyndir

Hannad	Teiknad	Yfirfarð	Kvarði	1:20	/ A1	Síða
SJ	SJ/JJR	BG				-
Dags	Verkefni	Teikning				Útgáfa
16.01.2007	07244	B9-12				-

V:\000707244\107244-Dalshraun 3\Sheets\B07244-07244-B2-Undirstöður.dwg