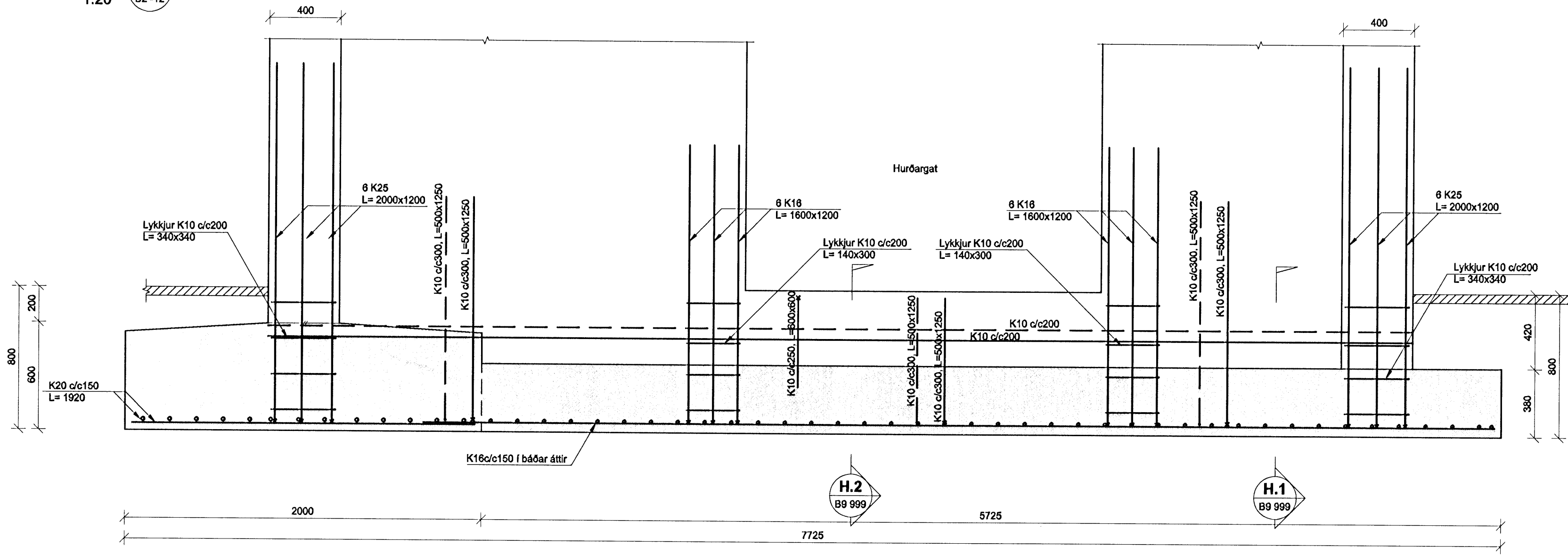
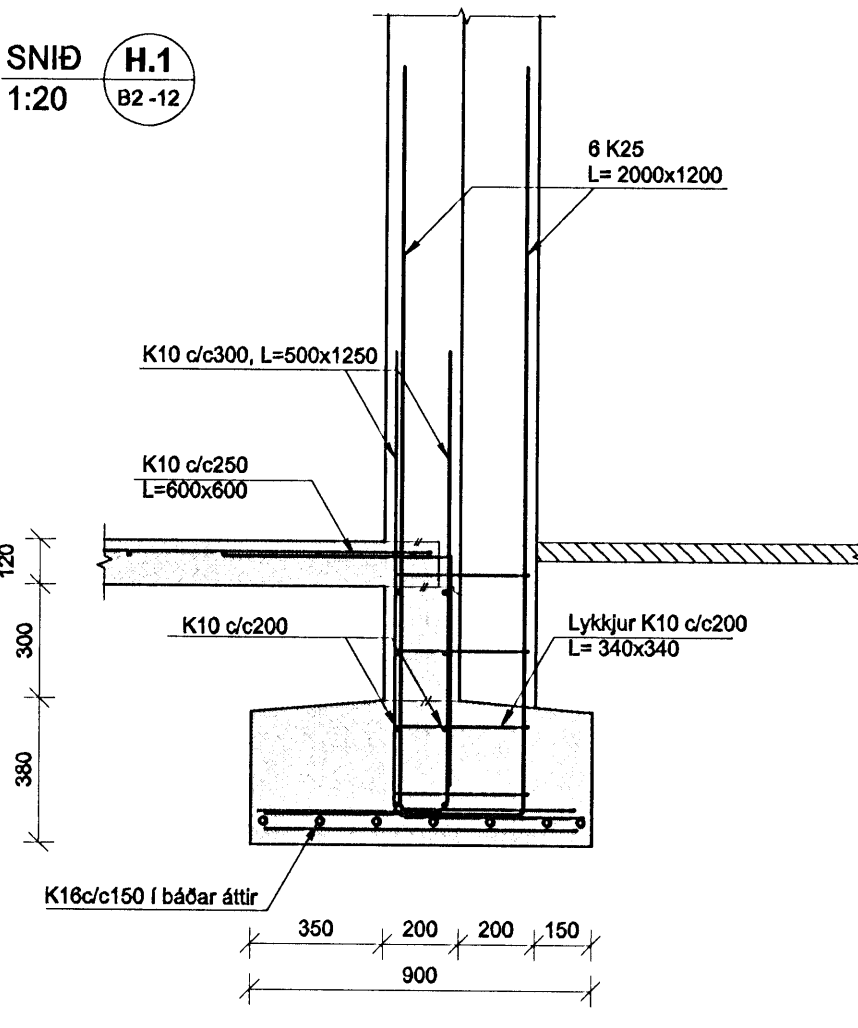


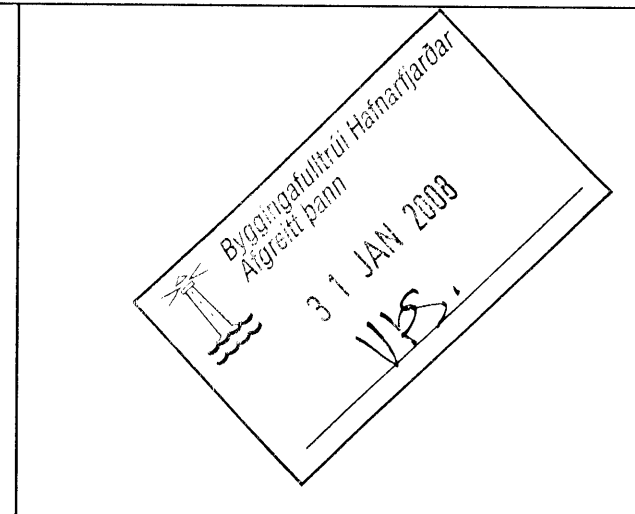
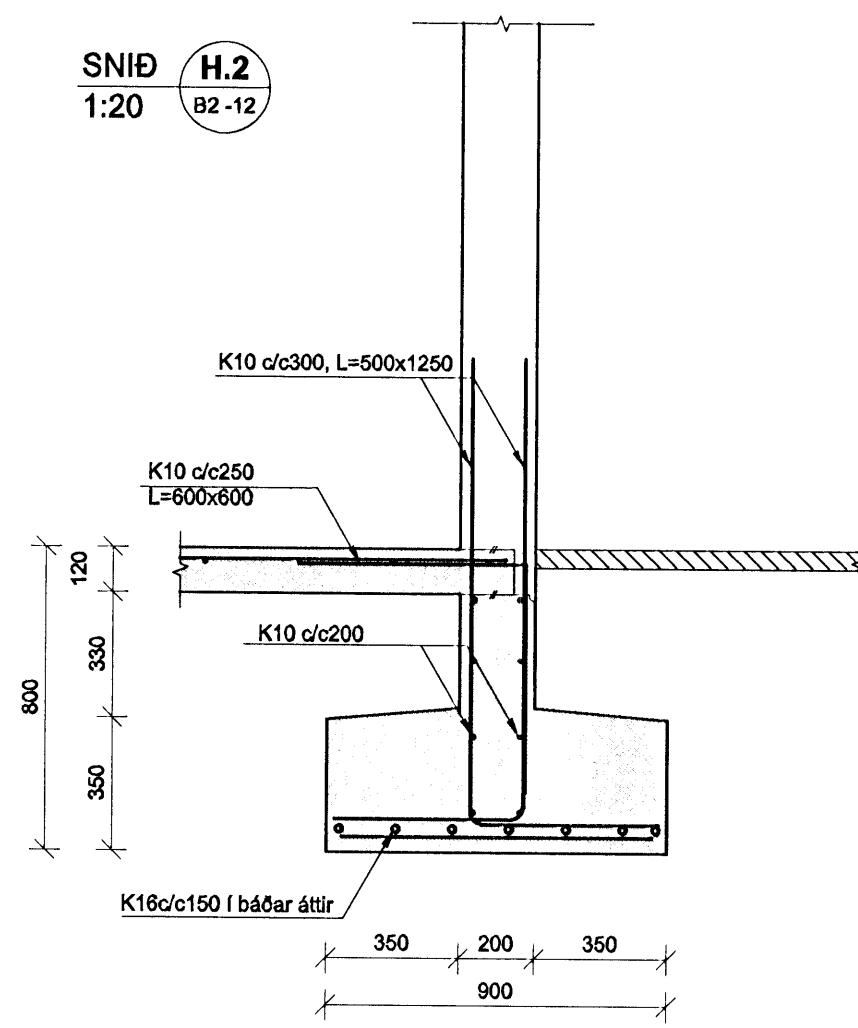
SNID H
1:20 B2-12



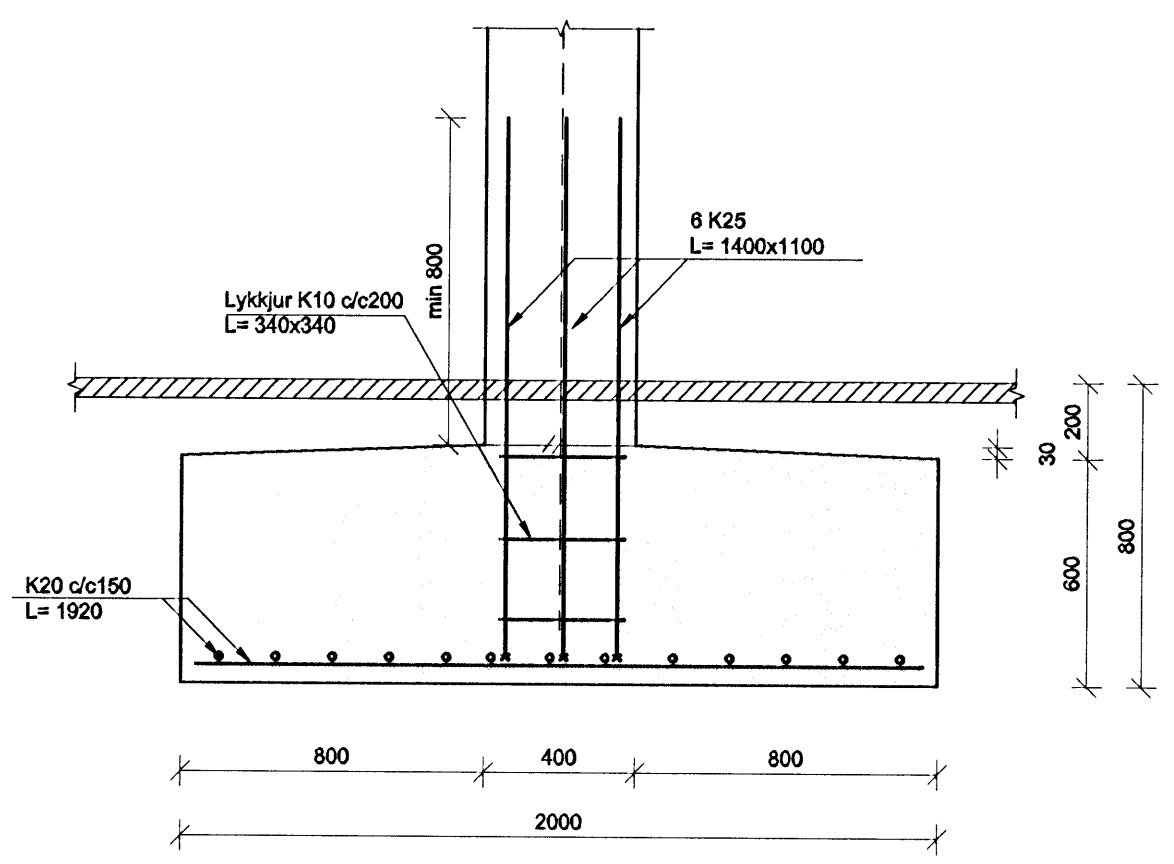
SNID H.1
1:20 B2-12



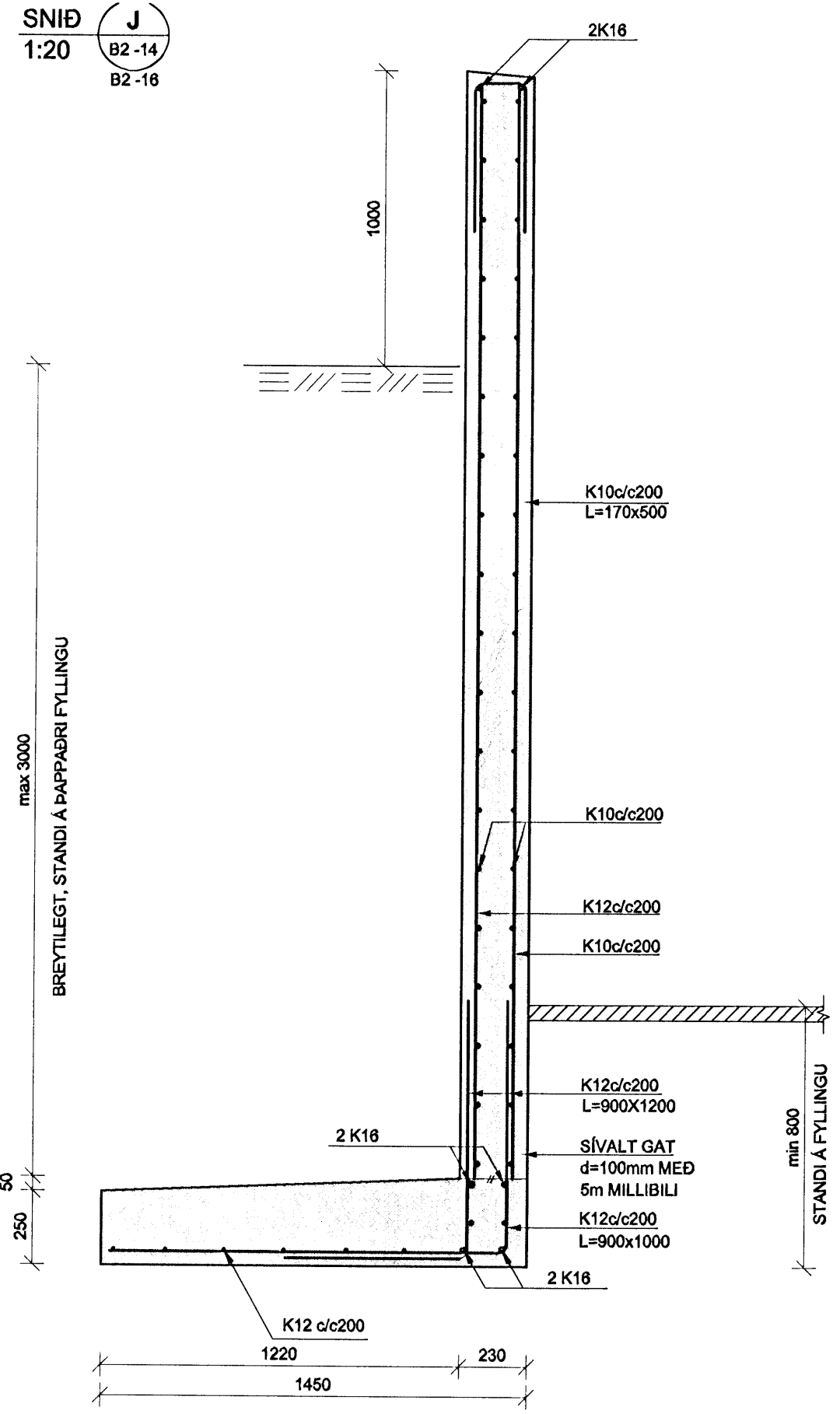
SNID H.2
1:20 B2-12



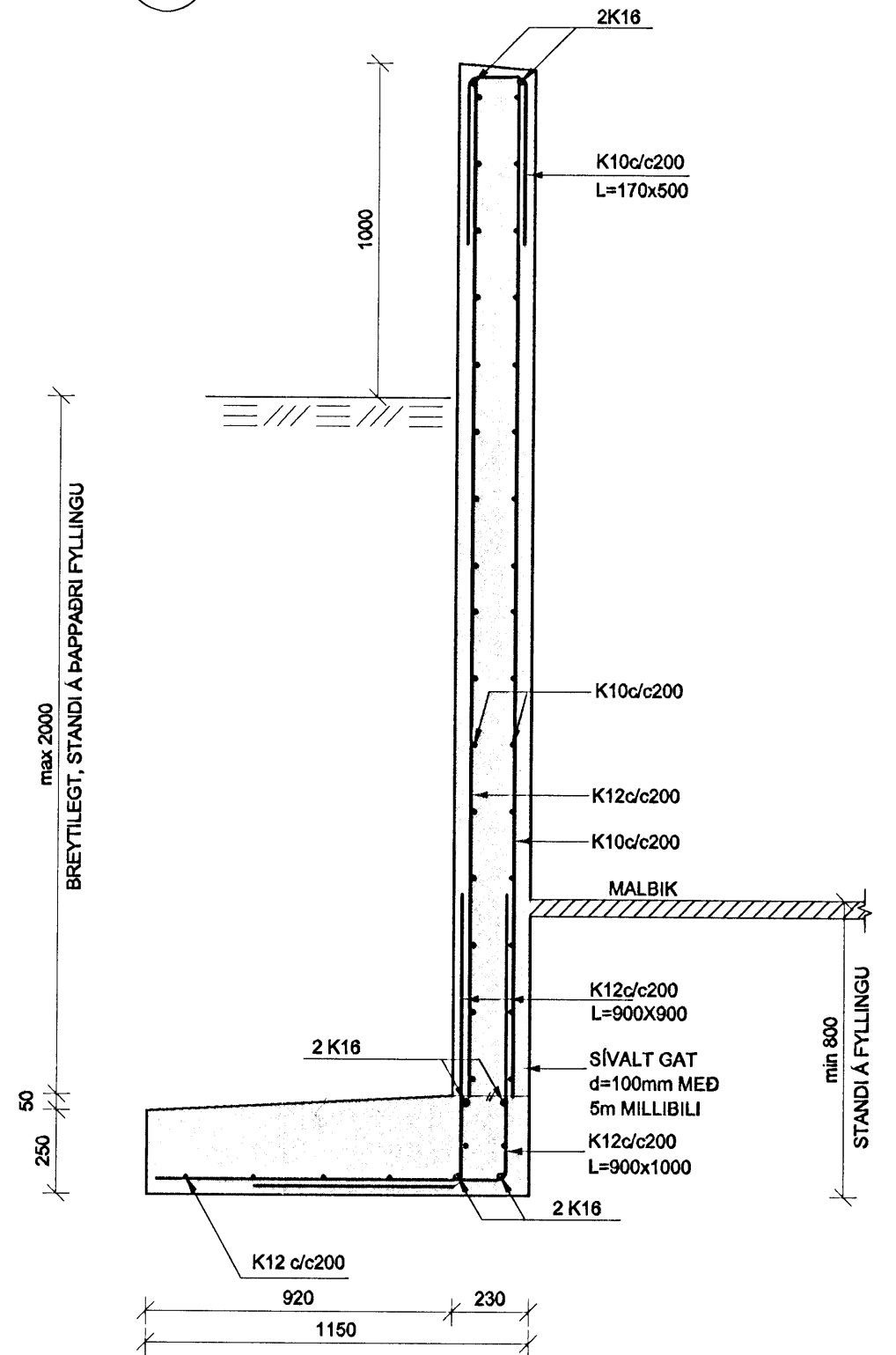
SNID G
1:20 B2-12



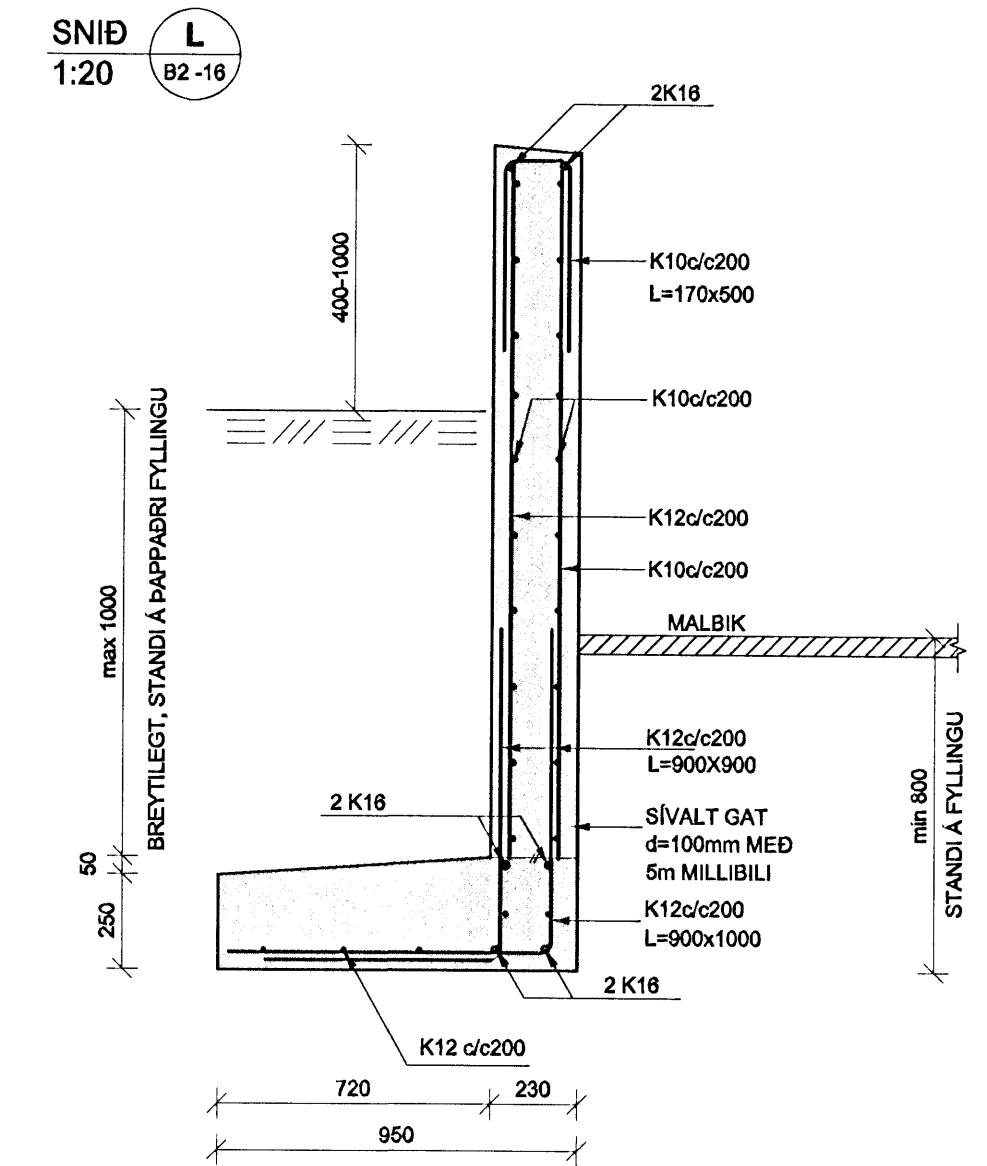
SNID J
1:20 B2-14
B2-16



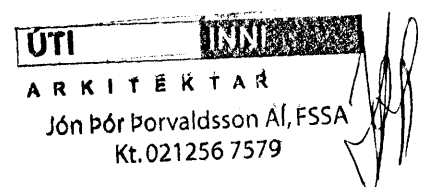
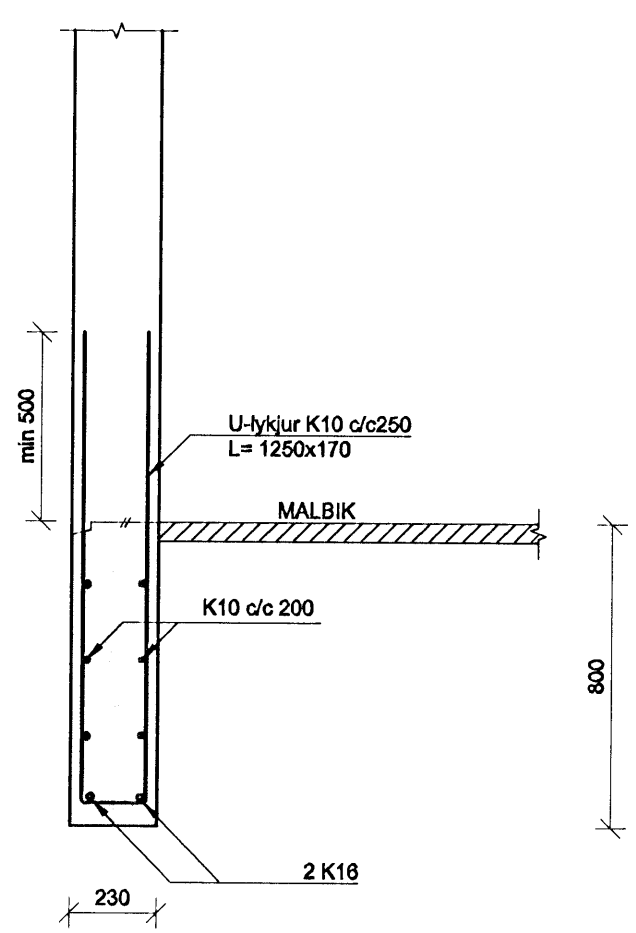
SNID K
1:20 B2-16



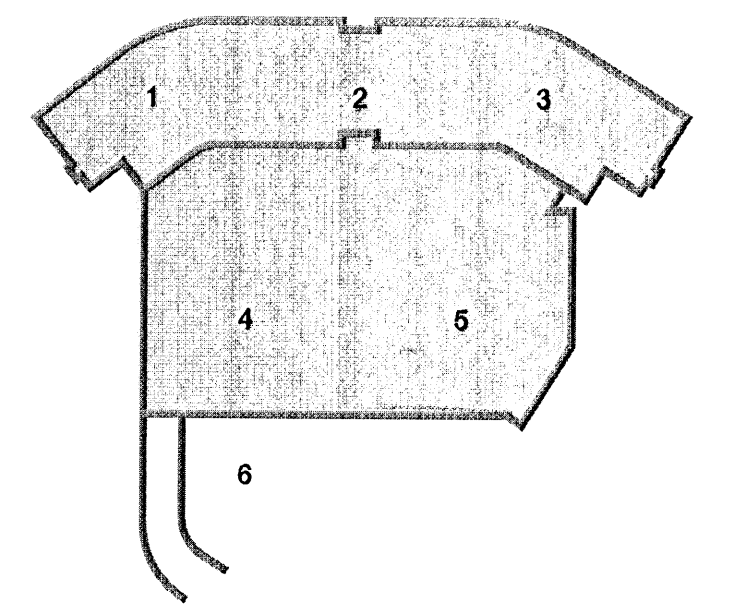
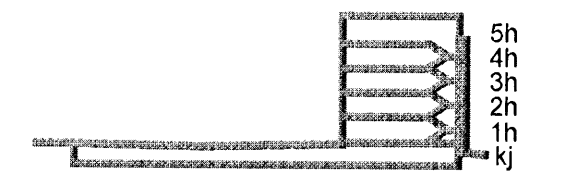
SNID L
1:20 B2-16



SNID I
1:20 B2-14
B2-16



DALSHRAUN 3



Útg. Dags. Skýring Hannaó/yfirfarir



VERKFRÆÐISTOFA

BEJARHRAUN 20 • 220 HAFNARFJÖRÐUR • KENNIT. 710796-2899
vsb@vsb.is • Sími 585 8600 • Fax 585 8610 • www.vsb.is

Aflun sérhöfundar
Björn Gústafsson Kt: 180550 4889
Kt: 123456-7899 email: vsb@vsb.is

Verkefni
DALSHRAUN 3
HAFNARFIRÐI

Verkefni
Búðarvirki
Undirstöður
Snið og sémyndir

Hannaf.	Teknað.	Yfirfarir	Kvarði	Síða
SJ	SJUUR	BG	1:20	/A1
Dags.	Verkefni	Tekning	Útgáfa	
16.01.2007	07244	B9-13	-	

V:\2007\07244\1\07244-Dalshraun_3\07244-07244-B9-13\07244-B9-13\07244-B9-13.dwg