

ALMENNAR SKÝRINGAR

Öll mál eru í mm, en kótar eru í m

SKÝRINGAR Á UPDRÁTTUM

H=	Merkir	Plötubýkkt
28,10	"	Kóti 28,10 á sniðmynd
28,10	"	Kóta 28,10 á grunnmynd
K	"	Steypuskil
Ks	"	Kambstál b500 með skriðmörk o = 500 N/mm²
Ks	"	Kambstál b500s suðuhæft með skriðmörk o = 500 N/mm²
R	"	Slétt stál (St 37) með skriðmörk o = 235 N/mm²
L	"	Heildarlengd stangar
c/c	"	Bil milli bendistanga, miðja á miðju
"	"	Bending í innri brún veggjar
"	"	Bending í ytri brún veggjar
"	"	Bending beygð upp miðað við teiknaðan flöt
"	"	Bending beygð niður miðað við teiknaðan flöt

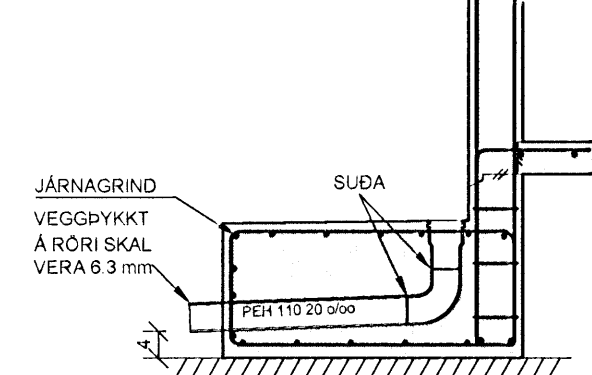
ÁLAGSFORSENDUR

Álag	
Eigin þungi:	Steinsteypa = 24 KN/m³ Stál = 78,5 KN/m³
Notálag skv. FS ENV 1991-2-1:1995 og ísl. þjóðarskjölum:	Notálag á gólf flokkur C1: qk = 3,0 KN/m² Qk = 4,0 kN
Vindálag skv. FS ENV 1991-2-4:1995 og ísl. þjóðarskjölum:	Ástremisþrýstingur er reiknaður miðað við Grunnigildi vindálags Q = 2,2 KN/m²
Snjóálag skv. FS ENV 1991-2-3:1995 og ísl. þjóðarskjölum:	Grunngildi snjóálags er miðað við svæði 1 S = 1,0 KN/m²
Jarðskjálftálag skv. Eurocode 8:	qk = 0,2g

GRUNDUN

Undirstöðujarðvegur:
Fjarlægja skal allan lífrænan jarðveg.
Undirstöður standa á þjappaðri malarfyllingu: E2> 120 N/mm² og E2/E1 < 2,5
Undir botnplötu skal fylla með malarfyllingu og þjappa þannig að þjöppun verði samræileg við 98% standard próktor.
Mesta álag á grunn, á fyllingu: 0,5 MN/m²

FRÁGANGUR RÓRA Í GEGNUM UNDIRSTÖÐU



STEYPUVIRKI

Eiginleikar og framleiðsla steinsteypu skal vera í samræmi við kröfur:
IST EN 206-1:2000 + A1:2004 + A2:2005
Ennfremur skal steinsteypa og niðurlögn steinsteypu vera í samræmi við gildandi og viðeigandi Kröfur:
IST 10:1971 Steinsteypa I. og II. hluti
IST 14:1989 Steinsteypuvirki
Alla steypu skal lítra.

STEYPUMÓT

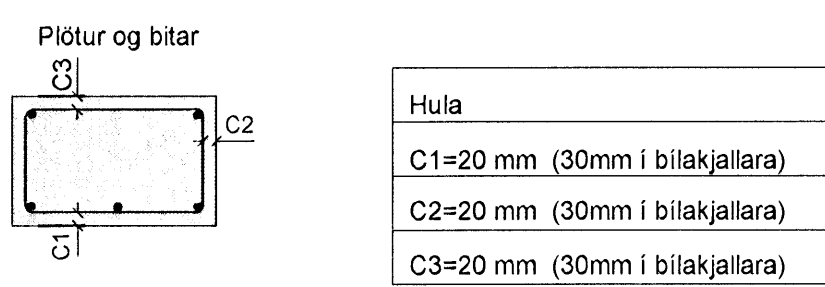
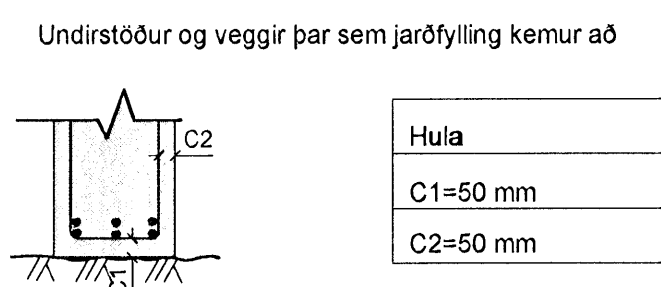
Nákvæmskröfur:	Undirstöður, stærð og staðsetning	+/- 15 mm
	Stærð annarra steyptra hluta	+/- 3 mm
	Staðsetning annarra hluta	+/- 5 mm
	Kótar	+/- 3 mm
	Misgengi veggja í steypuskilum	+/- 2 mm
	Staðsetning glugga og hurðaropa	+/- 2 mm
	Frávik frá 3m réttskelð lögd á steypflan flöt:	
	Bitar, veggir og súlur	+/- 5mm
	Gólf og plötur véslipað	+/- 2mm
	Gólf og plötur undir lögn	+/- 10mm

Yfirhæð: Bitar og plötumót skulu hafa yfirhæð L/300 af Fjarlægð milli fastra punkta.
Tífrun: Taka skal tillit til þess að allri steypu skal lítra

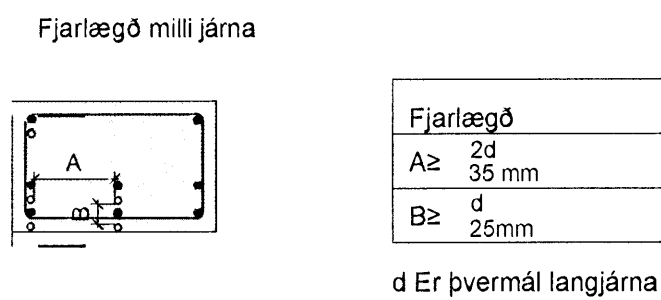
JÁRNABENDING

Almenn ákvæði eru í FS ENV 1992 og FS ENV 10080: 1995
Steyputyrktarstál merkt K á teikningum (t.d. K12) er kambstál og skal uppfylla eftirfarandi kröfur:
Flotspenna: fyk = 500 MPa
Seigla: Brotspenna/Flotspenna ≥ 1,08
Brotlenging ≥ 5%
Allt kambstál skal vera suðuhæft
Bendistál skal vera hreint og án lausrar ryð- eða völsunarhúðar
Leggja skal fram framleiðsluvottorð

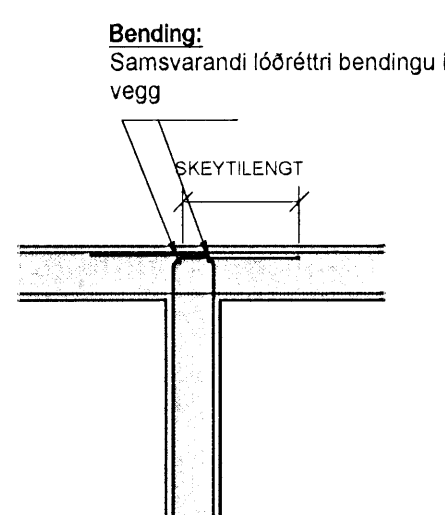
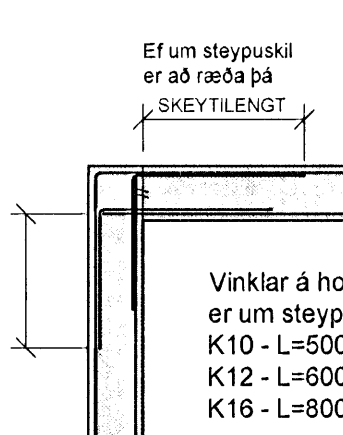
Steypuhula og bil milli járna:



Aðrir steyptr byggingarhlutar:
Súlur og veggir innanhúss C > 20 mm
Útveggir C > 30mm



Frágangur járnabendingar í veggjum

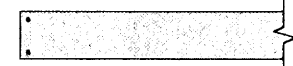


STEYPUVIRKI (framhald)

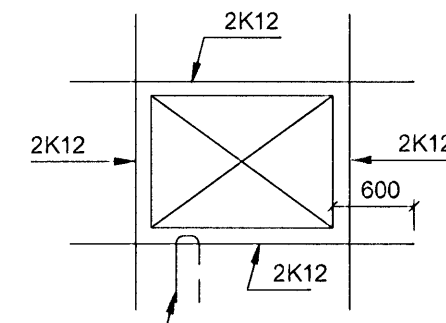
Skreyting	Þvermál stanga mm	8	10	12	16	20	25
Bendingar:	Skeytilengd mm	400	500	600	800	1000	1000

Lárétt bending í veggjum gangi heil um horn, vixleggist um skeytilengd og tengist með vinklum eða lykkjum í plötum. Í veggjum skal ekki skeyta meira en fjórða hvert járn í sama þversniði nema annað sé sýnt á teikningum.

Táknar 2K12 í veggenda:

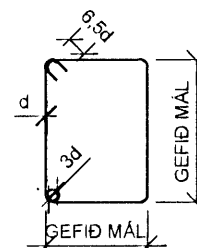


Sé annað ekki tekið fram komi 2K12 í kröfum op í plötum eða veggjum er náð 600mm út fyrir opið.



Járn skulu fest með U-járni úr K10 með 500mm örmum c/c 500 ef annað er ekki tekið fram.

Lykkjur: ST. 37 eða B500s



Sjá einnig ÍST 14 / DS 411, 7.1

STEINSTEYPA

Brotþolsflokkur:

Byggingahlutar	Brotþols-flokkur
Undirstöður	C25
Botnplötur	C25
Útveggir og súlur í bilakjallara	C30
Staðsteyptir plötuhl. og stigar, innv. og súlur	C25
Mannvirki á lóð	C35

Hámarkssteinastærð: 25 mm (nema í raufasteypu þar er dmax = 10mm)
Sigmál: 60-100 mm
Loftinnihald: 5% mælt eftir dælingu, ef dælt er
Vatnssementstala: Minni en 0,55

TRÉVIRKI:

Burðarvirki:
Allt timbur sal skal eigi vera lakara en af flokki K18 skv. EUROCODE 5: FS EN 1995

Timbur sem er utanhúss eða leggst að steinsteypu skal vera gagnvarið í flokki a skv. ÍST INST A 140.

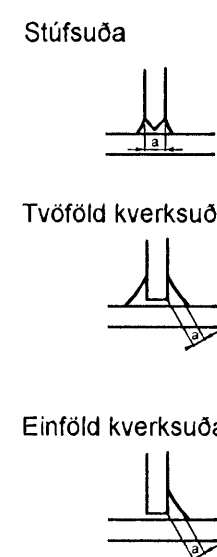
FESTINGAR

Boltar,skrúfur og naglar séu heitgalvaniseruð, undir alla boltahausa og rær sem liggja að tré skal setja skifur með þvermál 3x d (d = Þvermál bolta).

STÁLVIRKI

Allt stál s235 í samræmi við EN 10027 og EN 10025.
Suður: Suðuefni skal uppfylla kröfur BS 317.1 eða sambærilega staða.
Suðuvinna skal framkvæmd af suðumönnum sem hafa hæfnispróf skv. ÍST EN 287-1.
Við 20% stíkkprufu ná suðan minnst karakter C. skv. staðli DS/EN 25817

Skýringar á suðuteigund:



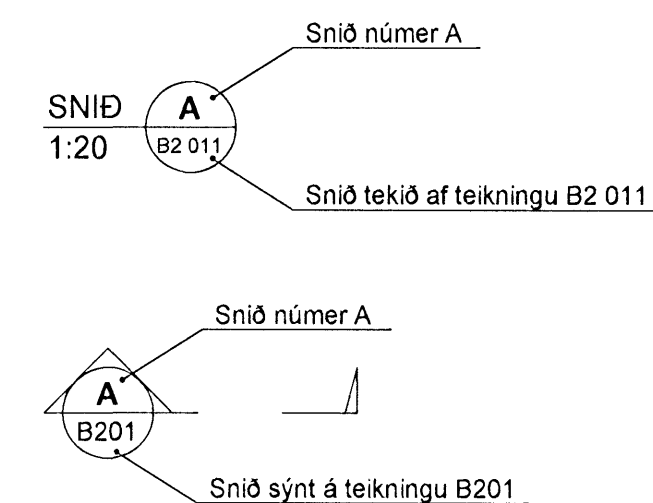
YFIRBORÐSMEÐHÖNDLUN

Yfirborðsmeðhöndlun skiptist í flokka eftir tæringarlagi.

- Tæringarflokkur 1: Rafsínkhúð eða máning
- Tæringarflokkur 2: Heitsínkhúð, sinkþykkt a.m.k. 50 µm
- Tæringarflokkur 3: Heitsínkhúð, sinkþykkt a.m.k. 115 µm
- Tæringarflokkur 4: Heitsínkhúð, sinkþykkt a.m.k. 115 µm þar sem ekki er unnt að ná 115 µm skal mála ofan af sínkhúðina málingarþykkt sé a.m.k. 100-150µm og heildarþykkt tæringarvama um 200 µm

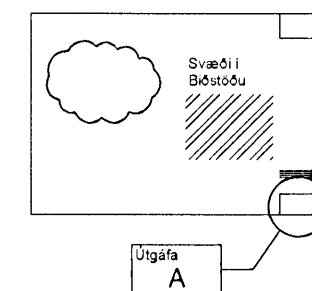
Boltar: Gæði 8.8

SKÝRINGAR

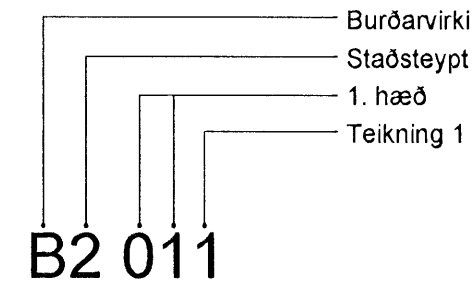


Breytingar eru táknar með bókstöfum A, B, C o.s.frv. dregið verður skýr útán um allar breytingar, sem gerðar eru á milli útgáfa á hverri teikningu.

Breyting númer a og svæði í biðstöðu eru sýnd sem



Númer teikninga er skv. skýringarmynd hér að neðan.



Verkhliu er táknar með númerum og enu sem hér segir:

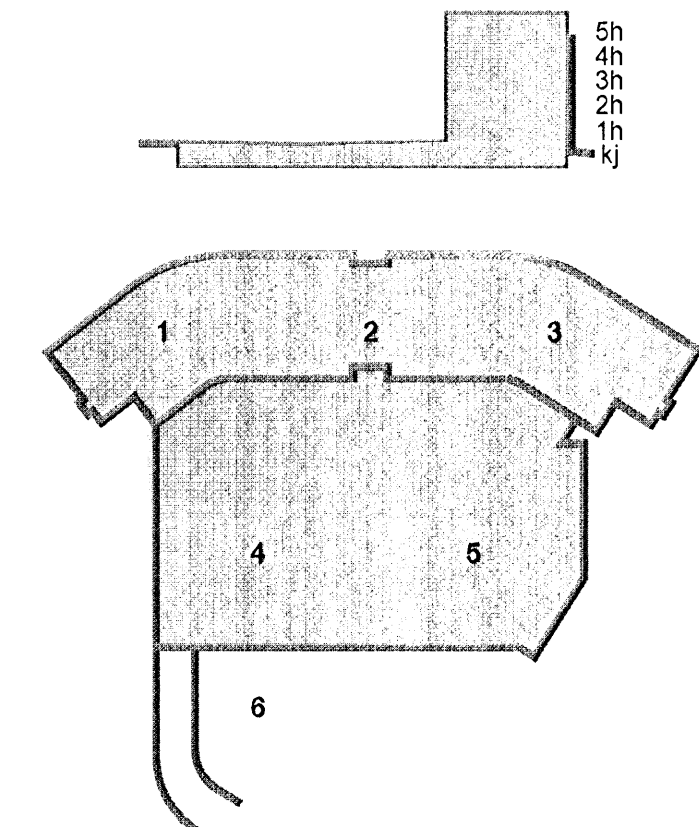
- 0 - Skýringar
- 1 - Margir verkþættir
- 2 - Steypa staðsteypt
- 3 - Steypa forsteypt
- 4 - Stálvirki
- 5 - Trévirki

Skiptingar á hæðum eru eftirfarandi:

- 1 - Í sökkli (undirstöður, frárennsli)
- 0 - Kjallari
- 01 - 1. Hæð
- 02 - 2. Hæð
- o.s.frv



DALSHRAUN 3



Útg. Dags. Skýring Hannad/Yfirfarð



VERKFRÆÐISTOFA

BÆJARHRAUN 20 • 220 HAFNARFJÖRÐUR • KENNIT. 710796-2899
vsb@vsb.is • Sími 595 8600 • Fax 595 8610 • www.vsb.is

Ántun séminnuðar
Björn Guðafsson Kt: 180550/8880
Kt: 123456-7899 email: vsb@vsb.is

Verkefni
DALSHRAUN 3
HAFNARFIRÐI

Verkhliu
Burðarvirki

Almennar skýringar					
Hannad	Teiknað	Yfirfarð	Kvarði	/	Síða
SJ	SJ / JR	BG			-
Dags.	Verkefni	Teikning	Útgáfa		
16.01.2007	07244	B0 000	-		