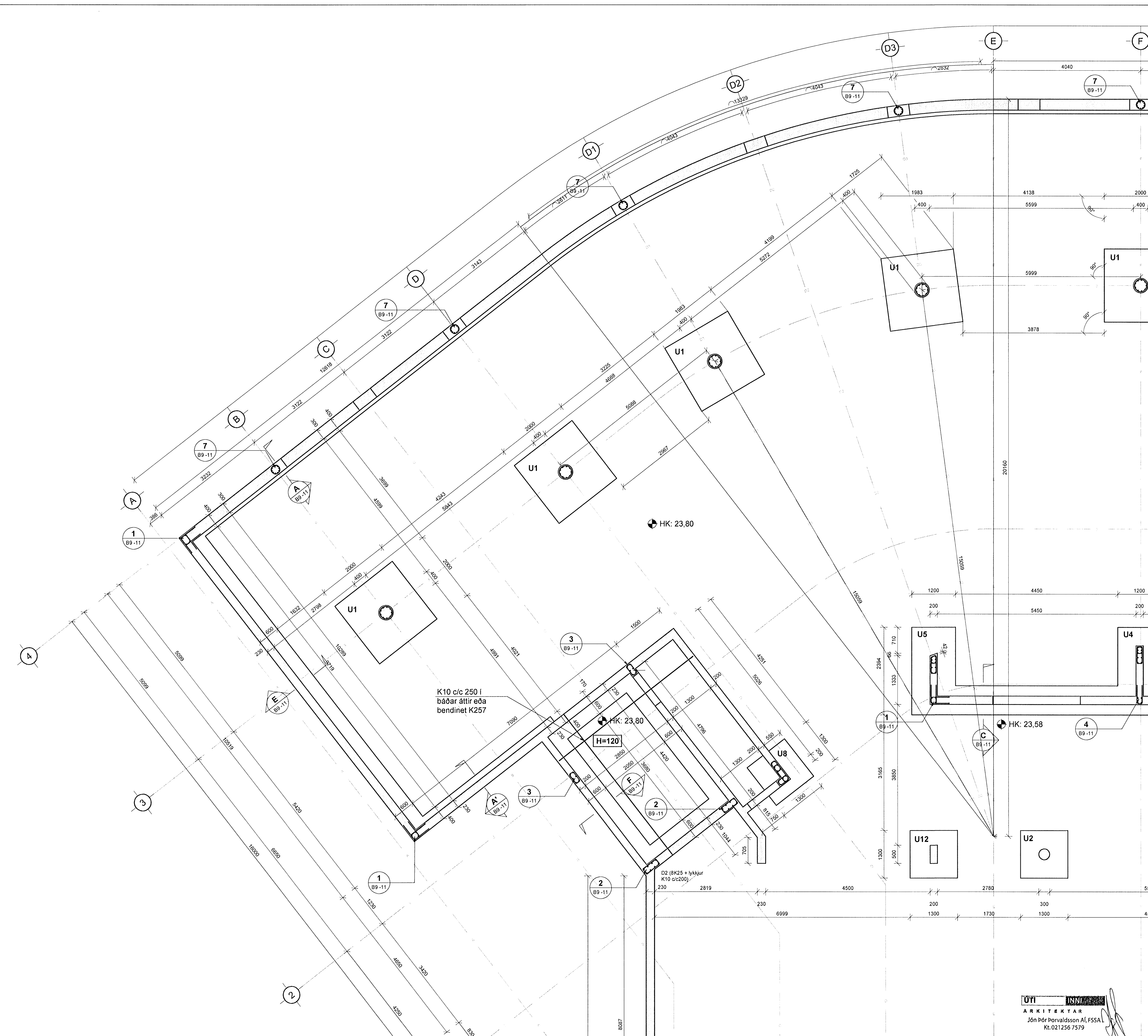


Byggingarmáttur Hafnarfirðar
Algeitt nám
31 JAN 2008
VSB



SKÝRINGAR

Undirstöður standa þjappaðri fyllingu:
Mesta álag á fyllingu = 0,5 MN/m²

Fjarlægja skal allan lífrænan jarðveg.

Undir botnplötu skal fylla með malarfyllingu og þjappa þannig að þjoppun verði samerleg við 98% standard prokter.

Skyggð svæði tákna veggj fyrir ofan botnplötu.



Málsetningar á hurðum og veggjum sjá teikningar arkitekts.

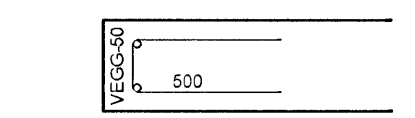
BENDING:

Bending botnplötu skal vera bendinet K257 eða K10 c/c250 í báðar áttir.

Tengjárn upp í veggj skulu standa minnst sketylengd upp úr undirstöðuklossa eða botnplötu, sjá nánar sniðmyndir.

Í alla veggenda og kringum op í 200mm vegg eða stærri komi 2 K16 bundinn í lykjur nema annað sé tekið fram. Í alla veggenda og kringum op veggja minni en 200mm komi 2 K12 bundinn í lykjur nema annað sé tekið fram.

Lykkjur K10 c/c 200 nema að annað sé tekið fram.



Kótar - Sjá teikningu arkitekts
HK - Steyptur gólfkóti

EINANGRUN:

Einangra skal undirstöður og botnplötur með 75mm einangrunarplasti með rúmbyg = 25kg/m².
Einangrun á undirstöðum skal ná 500 mm niður fyrir botnplötu.

TILVÍSANIR:

Almennar skýringar: Sjá teikningu Nr. 07244-B0 000

Málsetningar á veggjum: Sjá teikningar arkitekts

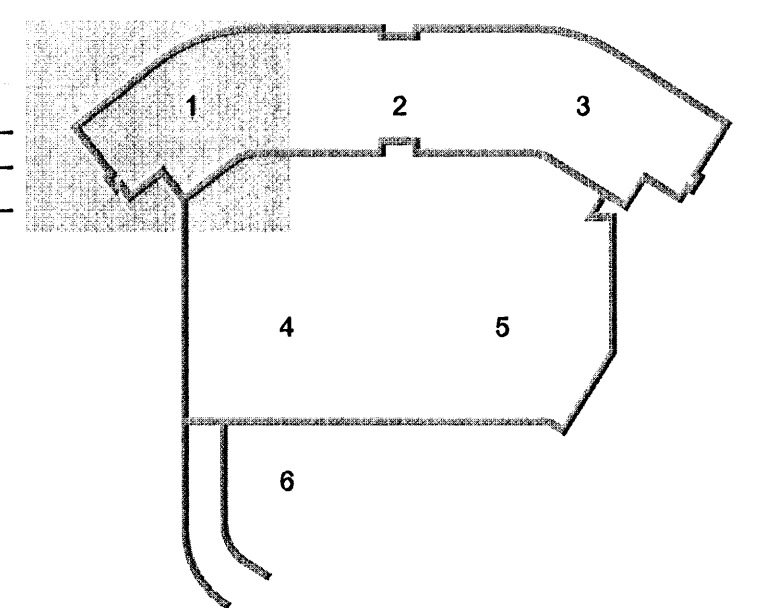
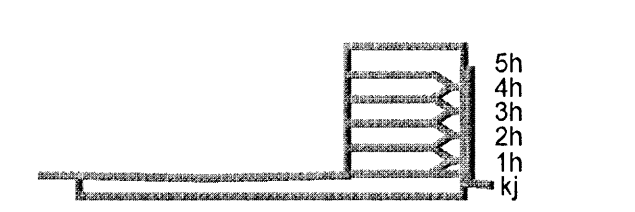
Göt í undirstöðu veggjum: Sjá teikningar lagnahönnuða

U1 - U13: Sjá teikningar nr. 07244-B9-11, 2 og 3

BROTÞOLSFLÖKKUR STEYPU C-25

Sjá almennar skýringar teikn. nr. 07244-B0 000.

DALSHRAUN 3



Útg. Dags. Skýring Hannað/Yfirfarð



VERKFRÆÐISTOFA

BEIARNHRAUN 20 • 220 HAFNARFJÖRÐUR • KENNIT. 710796-2899
vsb@vsb.is • Sími 585 8600 • Fax 585 8610 • www.vsb.is

Aritun sérhönnuðar
Björn Guðafsson Kt. 180550
Kt. 123456-7899 email: vsb@vsb.is

Verkhúsi
DALSHRAUN 3
HAFNARFIRÐI

Verkhúsi
Búðarvirki
Undirstöður
Grunnmynd 1

Hannað	Teiknað	Yfirfarð	Kvarði	Síða
SJ	SJ/JJR	BG	1:50	/ A1
Dags.	16.01.2007	Verkefni	Teikning	Útgáfa
	07244	B2-11		

ÚTI INNI
ARKITECTAR
Jón Þór Þorvaldsson AÍ, FSSA
Kt. 021256 7579

V:\2007\07244\07244-Dalshraun 3\51hannað\B07244-07244-B2_undirstöður.dwg