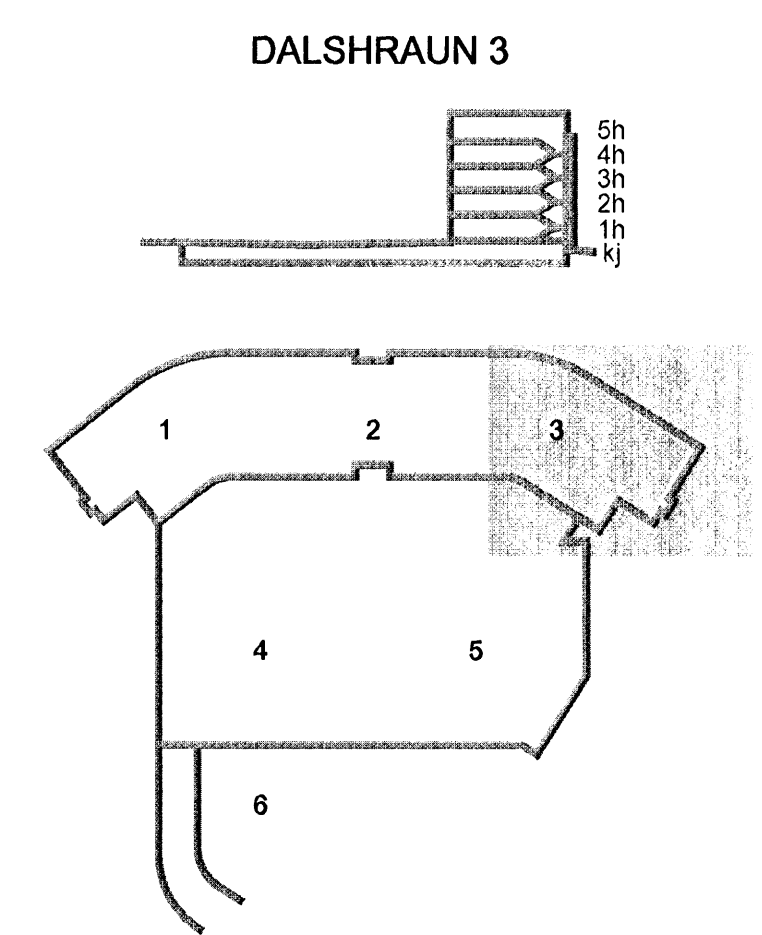


SKÝRINGAR
 Undirstöður standa þjappaðri fyllingu.
 Mesta álag á fyllingu = 0,5 MN/m²
 Fjarlægja skal allan lífrænan jarðveg.
 Undir botnplötu skal fylla með malarfyllingu og þjappa þannig að þjoppun verði samerleg við 98% standard þróktor.
 Skyggð svæði tákna veggi fyrir ofan botnplötu.
 Málsetningar á hurðum og veggjum sjá teikningar arkitekts.
BENDING:
 Bending botnplötu skal vera bendinet K257 eða K10 c/c250 í báðar áttir.
 Tengjárn upp í veggj skulu standa minnst skýlengd upp úr undirstöðuklossa eða botnplötu, sjá nánar sniðmyndir.
 Í alla veggenda og kríngum op í 200mm vegg eða stærri komi 2 K16 bundinn í lykkjur nema annað sé tekið fram. Í alla veggenda og kríngum op veggja minni en 200mm komi 2 K12 bundinn í lykkjur nema annað sé tekið fram.
 Lykkjur K10 c/c 200 nema að annað sé tekið fram.

EINANGRUN:
 Einangra skal undirstöður og botnplötu með 75mm einangrunarplasti með rúmþyng = 25kg/m².
 Einangrun á undirstöðum skal ná 500 mm niður fyrir botnplötu.
TILVÍSANIR:
 Almennar skýringar: Sjá teikningu Nr. 07244-B0 000
 Málsetningar á veggjum: Sjá teikningar arkitekts
 Göt í undirstöðu veggjum: Sjá teikningar lagnahönnuða
 U1 - U13: Sjá teikningar nr. 07244-B9 -11, 2 og 3
BROTÞOLSFLOKKUR STEYPU C-25
 Sjá almennar skýringar teikn. nr. 07244-B0 000.



Út. Dags. Skýring. Hannadó/Yfirfarið

VERKFRÆDISTOFA

BÆJARHRAUN 20 • 220 HAFNARFJÖRDUR • KENNIT. 710796-2899
 vsb@vsb.is • Sími 585 8600 • Fax 585 8610 • www.vsb.is

Árnum sérhönnuðar
 Björn Guðarsson Kt: 180550 4888
 Kt: 123456-7899 email: vsb@vsb.is

Verkhliði
DALSHRAUN 3
HAFNARFIRÐI

Verkhliði
 Burðarvirki
 Undirstöður
 Grunnmynd 3

Hannadó	Teiknað	Yfirfarið	Kvarði	Síða
SJ	SJ/JJR	BG	1:50	/ A1
Dags.	Verkefni	Teikning	Útgáfa	
16.01.2007	07244	B2 -13		

V:\0207\07244\107244-Cad\trinn\3\Sheets\B0\07244-B0-Undirstöður.dwg