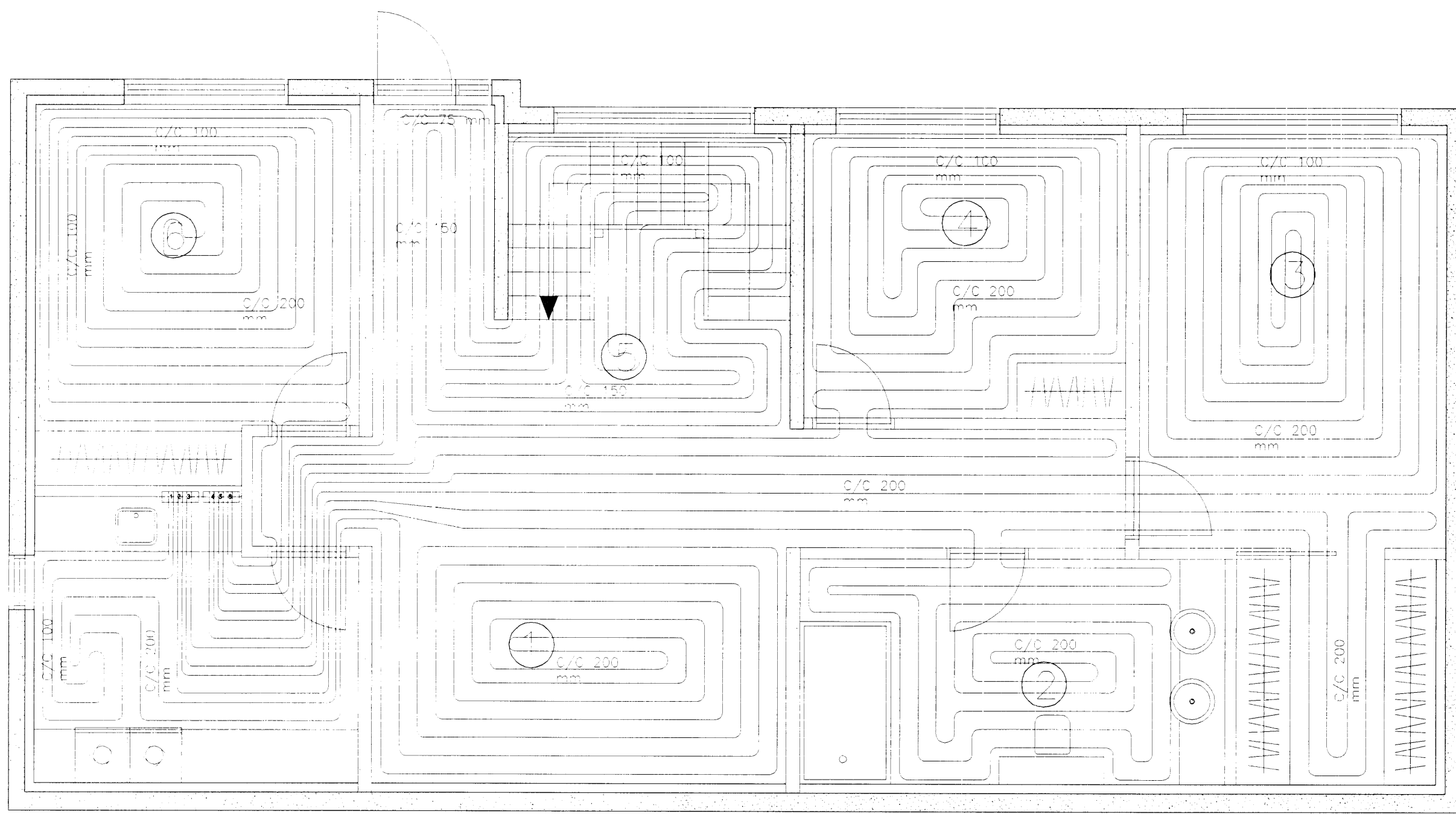


Sloufu NR.	Lengd Sloufu(m)	Stöðsetning	Orka (Wött)	Önnur Þými
1	87	Sjónvarp	2024	bvottur/Hol/Gangur
2	89	Bað/Fót	2047	bvottur/Hol/Gangur
3	103	Hjón	2369	bvottur/Hol/Gangur
4	84	Herbergi	1932	bvottur/Hol/Gangur
5	72	Hol/Gangur	1656	bvottur
6	84	Santals	11937	bvottur/Hol/Gangur
		Varmþerfi	8957	

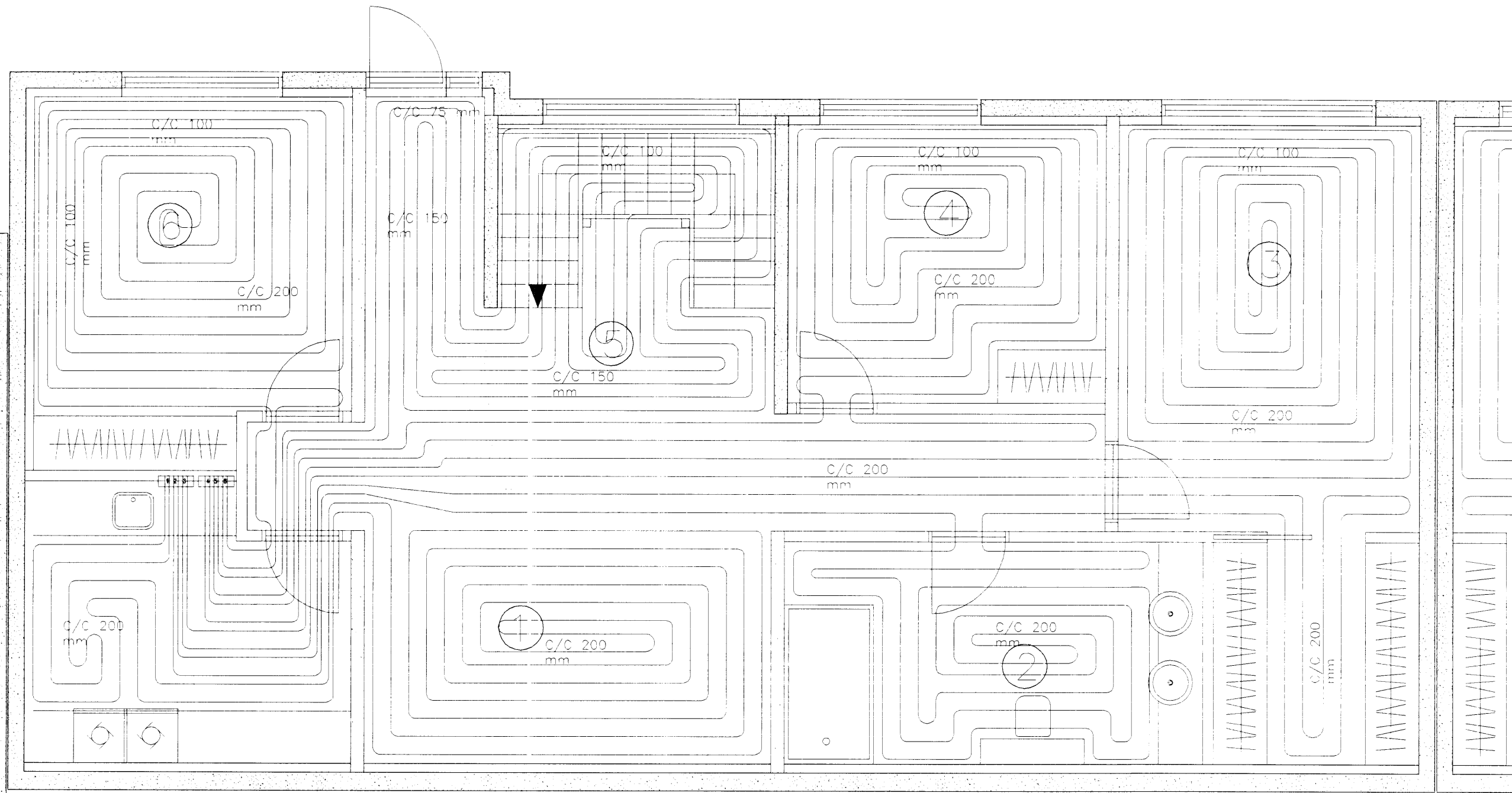
Sloufu NR.	Lengd Sloufu(m)	Stöðsetning	Orka (Wött)	Önnur Þými
1	87	Sjónvarp	2001	bvottur/Hol/Gangur
2	89	Bað/Fót	2047	bvottur/Hol/Gangur
3	103	Hjón	2369	bvottur/Hol/Gangur
4	84	Herbergi	1932	bvottur/Hol/Gangur
5	72	Hol/Gangur	1656	bvottur
6	84	Santals	11937	bvottur/Hol/Gangur
		Varmþerfi	8526	

Byggingarfræðingur
Algeir Pásson
31 JAN 2008
VES



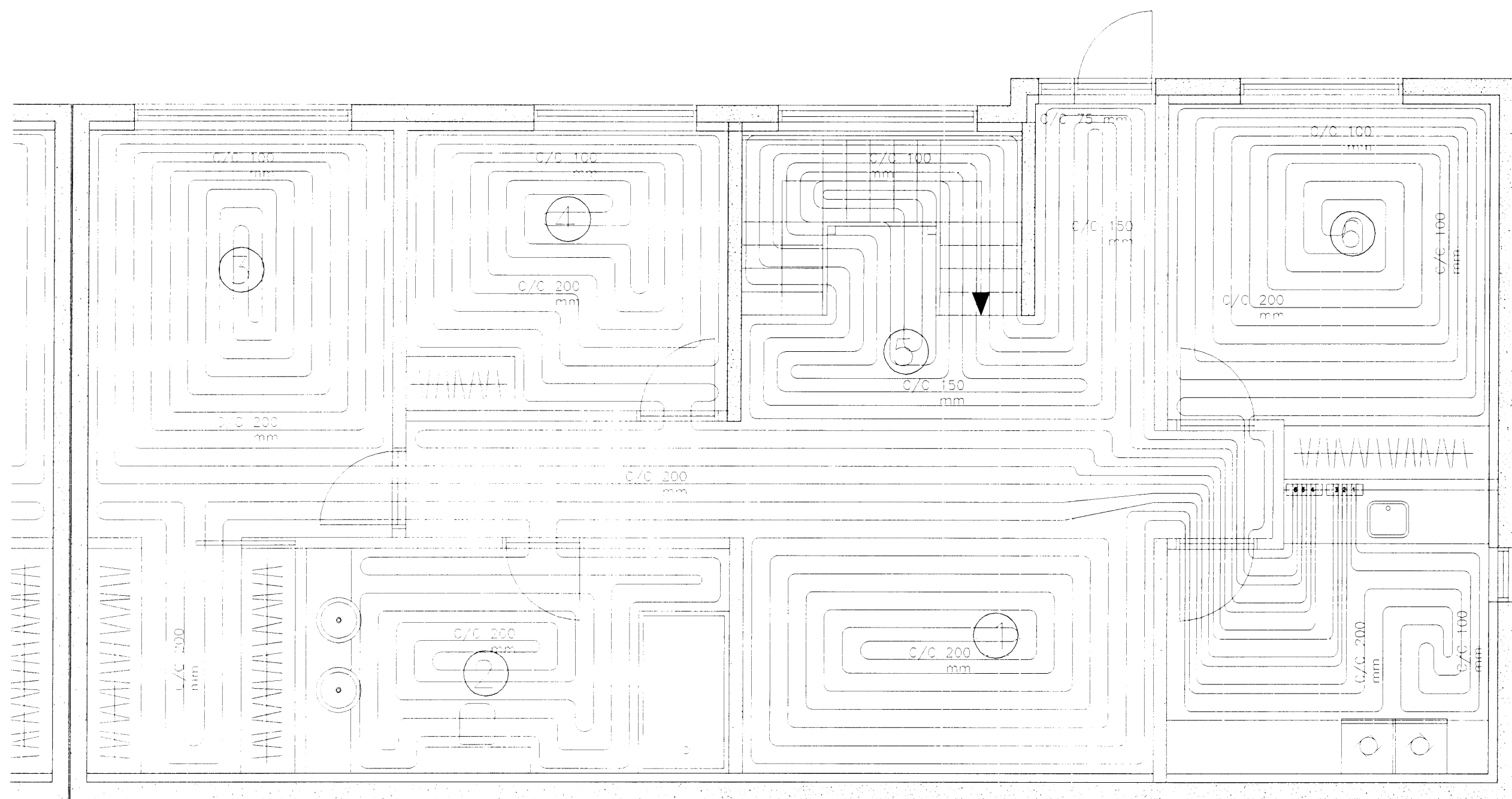
GRUNNMYND HITLAGNA 1.HÆ? 1:50

HÚS NR. 1



GRUNNMYND HITLAGNA 1 HÆÐ 1:50

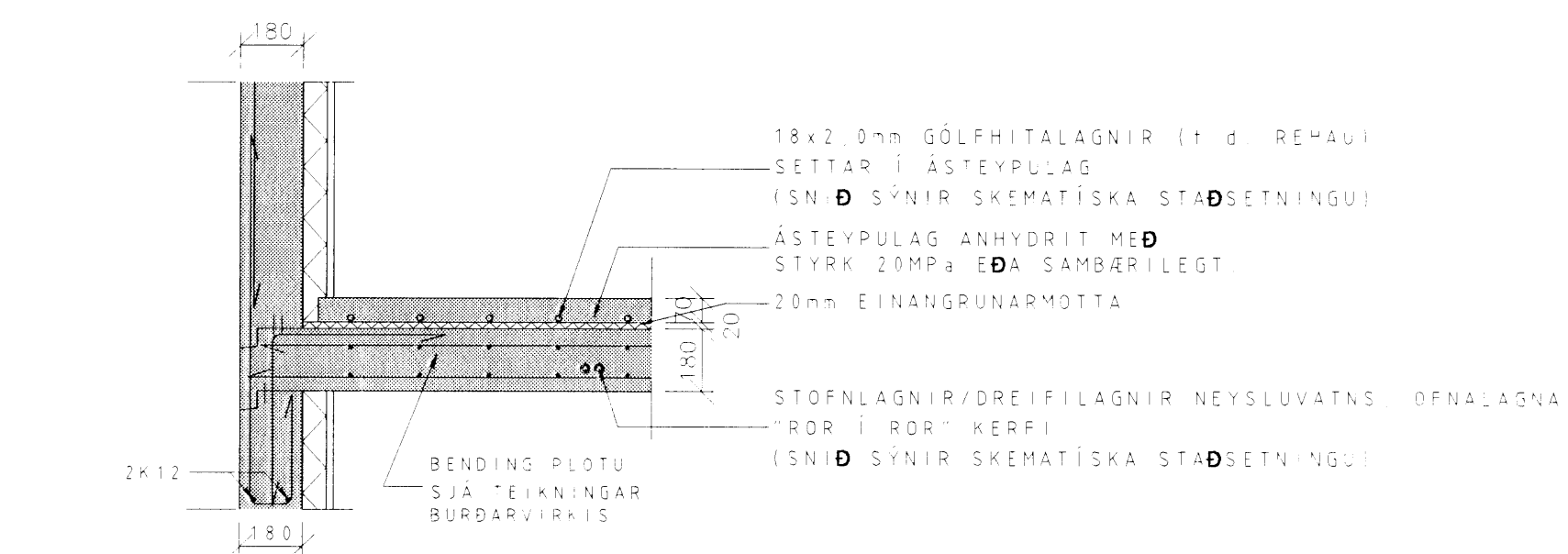
HÚS NR. 3



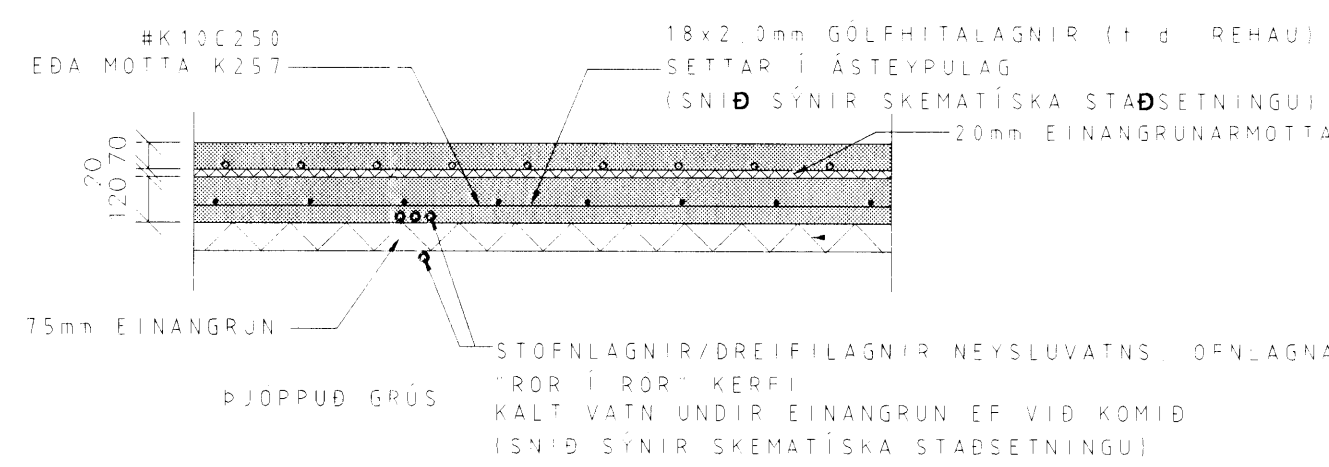
GRUNNMYND HITLAGNA 1.HÆÐ 1:50

HÚS NR. 5

Sloufu NR.	Lengd Sloufu(m)	Stöðsetning	Orka (Wött)	Önnur Þými
1	87	Sjónvarp	2024	bvottur/Hol/Gangur
2	89	Bað/Fót	2047	bvottur/Hol/Gangur
3	103	Hjón	2369	bvottur/Hol/Gangur
4	84	Herbergi	1932	bvottur/Hol/Gangur
5	72	Hol/Gangur	1656	bvottur
6	84	Santals	11960	bvottur/Hol/Gangur
		Varmþerfi	8921	



ALMENNT SNID Í MILLIPLÖTU 1:20



ALMENNT SNID Í BOTNPLÖTU 1:20

Starkennsla

Tilvísun:	Helti teikningar:
X	
8	
7	
6	
5	
4	
3	
2	
1	
Br	Dags.: Af. Sam. Breyting:

Vignir Jónsson Byggingatæknifræðingur
Skipasundi 47 104-Reykjavík
Sími: 564-0224
e-mail: vignir1@solark.is

HLÍÐARÁS 1-5	
HAFNAFJORDUR	
LAGNIR GRUNNMYND HITLAGNA 1.HÆÐ OG ALMENNT SNID Í PLOTUR	
VERK NR. 004	BL. 10 P9
TEIKN. NR. 0025	1:50
MARKV. J. V. J.	27.07.2007
020561-4759	Vignir Jónsson