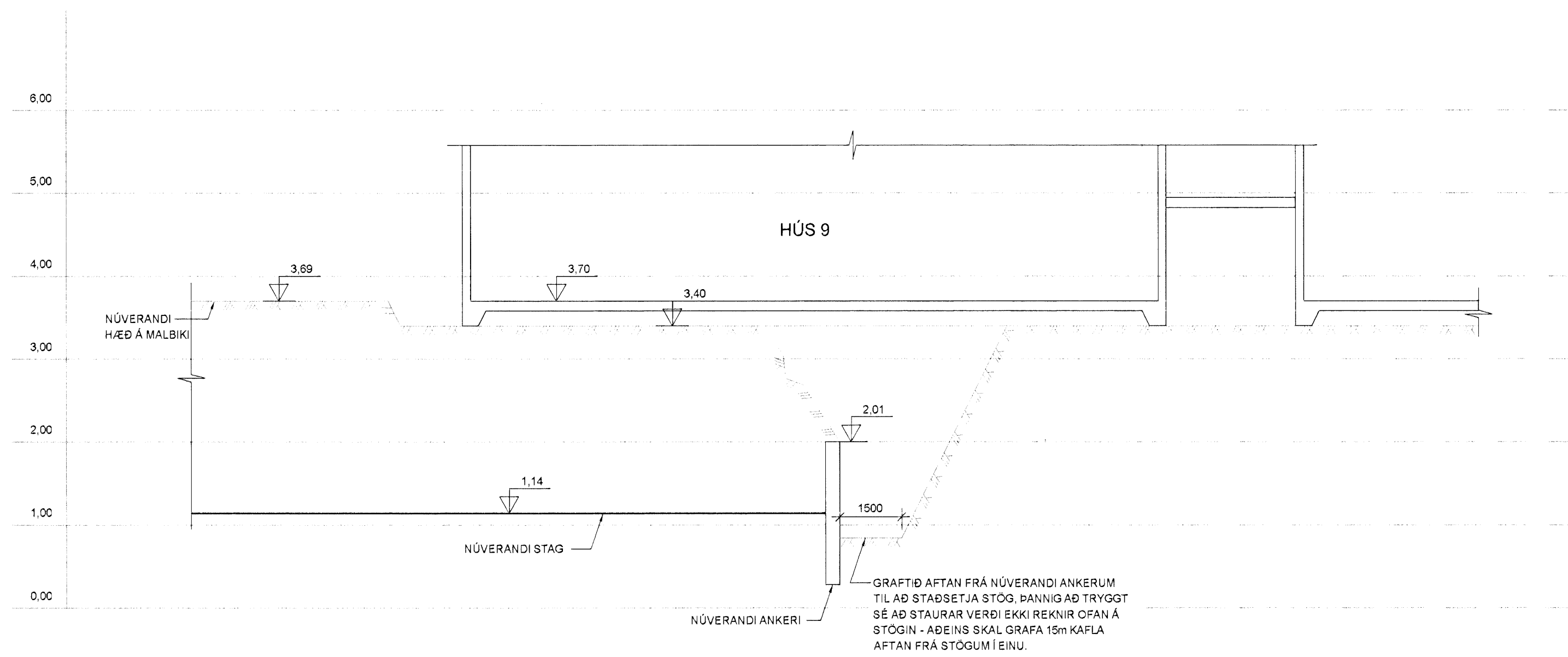
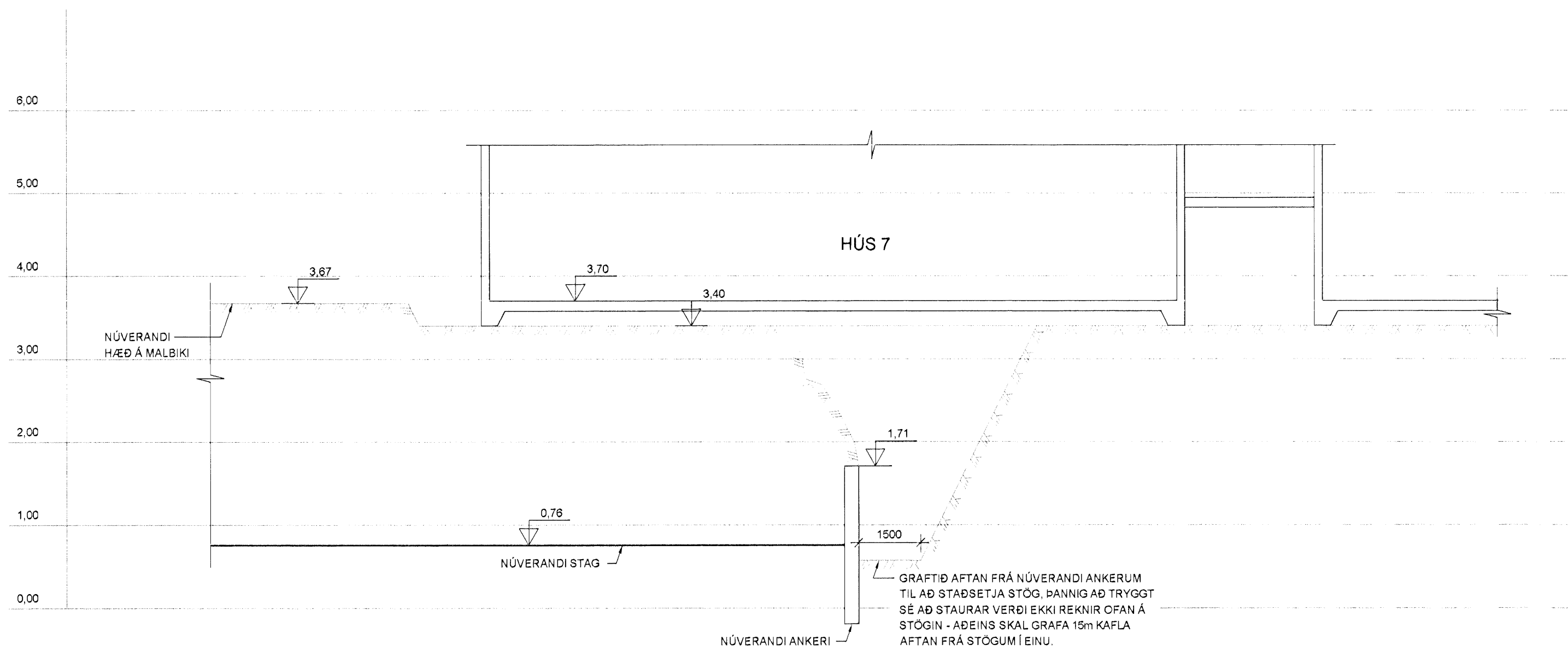


1 SNID 1:100/50

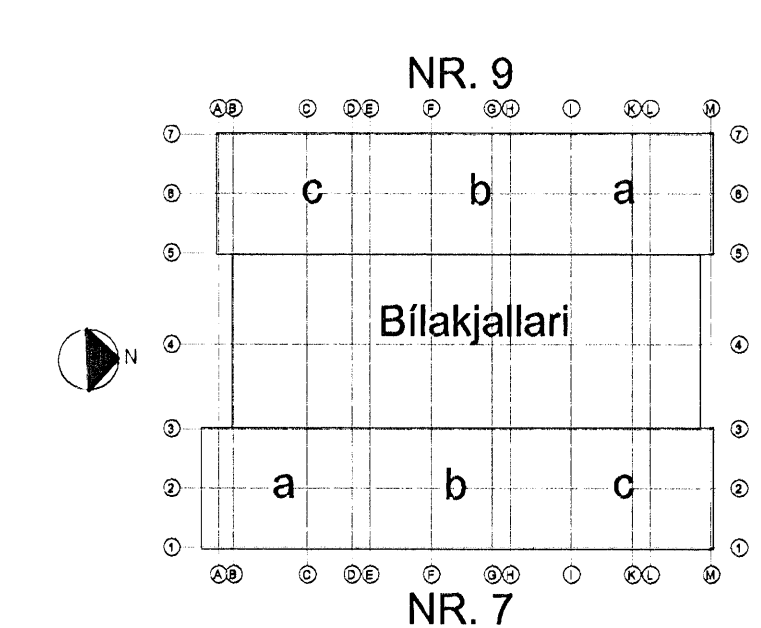


2 SNID 1:100/50



Byggingarstjórnir Hálforsjarðar
Afgreidd þann
31 JAN 2008
VBS

ARITUN SAVREMIÐINGARÖNNUDAR
falskjalari



BR.	DAGS	BREYTING	REIKN.	TEKNI.
NORÐURBAKKI 7a				
JARDVINNA				
GRAFTRARPLAN				
SNID				
MKV.	1:100/50			
DAGS	25.10.2007			
HANNAÐ/TEKNI.	HEIÐÓ			
VERKNR.	05112			
YFIRFARID	PO			
SAMPYKKT	[Signature]			
KENNTALA	1305674439			
TEKNI NR.	J-101			