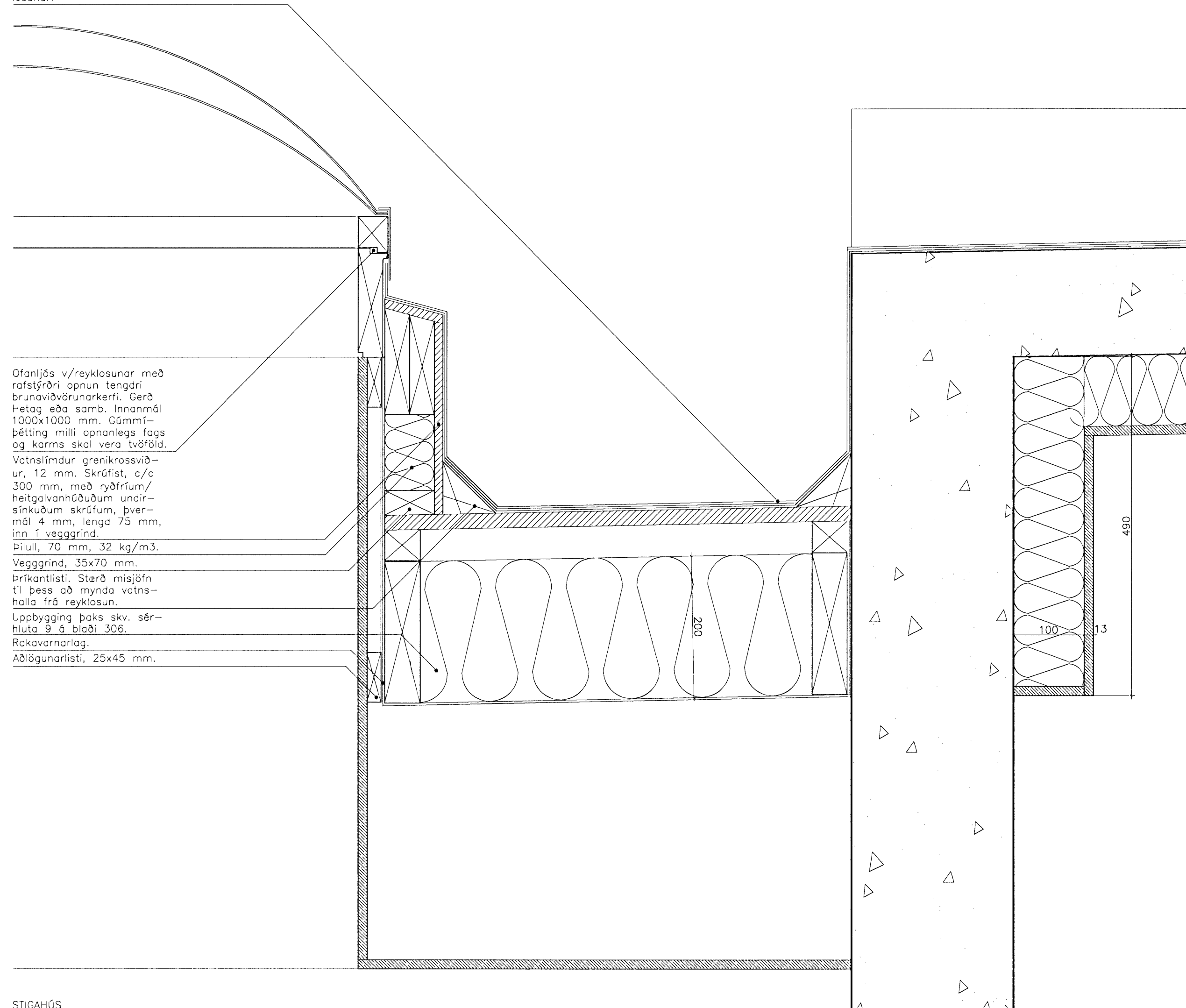


20 Reykræsing sameignar.  
Löðrétt deili

Þakpappi, ísopul Mono 550  
P-X eða samb., eldsöðinn  
ó bakplötu, og upp á að-  
liggjandi löðréttu flæti og  
ó niðar gluggakarms. Allar  
hlíðar lyftuþaks pappleggjat.  
Sjðist upp á loftunarrör  
lyftu, 3 lög ofan á löðréttum  
flötum og 2 á löðréttum.  
Sjðist upp á karm reyk-  
lösunar.

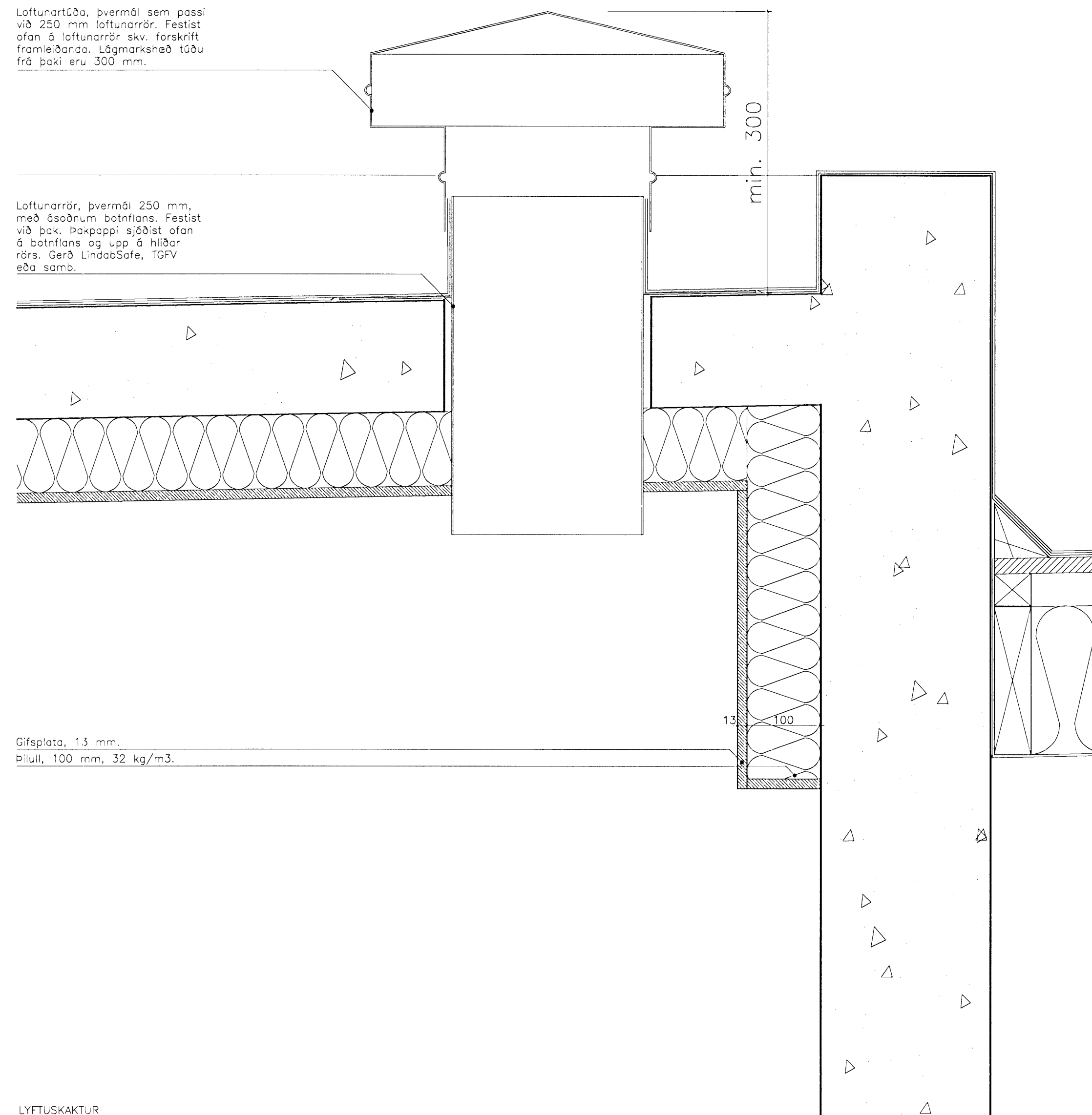


Ofanljós v/reyklosunar með  
rafstýrri opnun tengdri  
brunavörðunarkerfi. Gerð  
Hetag eða samb. Innanmál  
1000x1000 mm. Gúmmi-  
þétling milli ógnalegs lags  
og karms skal vera tvöföld.  
Vatnsflödur grenkrossvö-  
ur, 12 mm. Skráflöt, c/c  
300 mm, með ryðfrium/  
heilgavarnisduðum undir-  
sínkuðum skrúfum, þver-  
mál 4 mm, lengd 75 mm,  
ínn í vegggrind.  
Blíull, 70 mm, 32 kg/m<sup>3</sup>.  
Vegggrind, 35x70 mm.  
Þríkantlisti. Starð miðjárn  
til þess að mynda vatns-  
halla frá reyklosun.  
Uppbygging þaks skv. sér-  
hluta 9 á blaði 306.  
Rakavarnarlag.  
Aðlagunarlisti, 25x45 mm.

STIGAHÚS

21 Loftunarrör lyftustokks  
Löðrétt deili

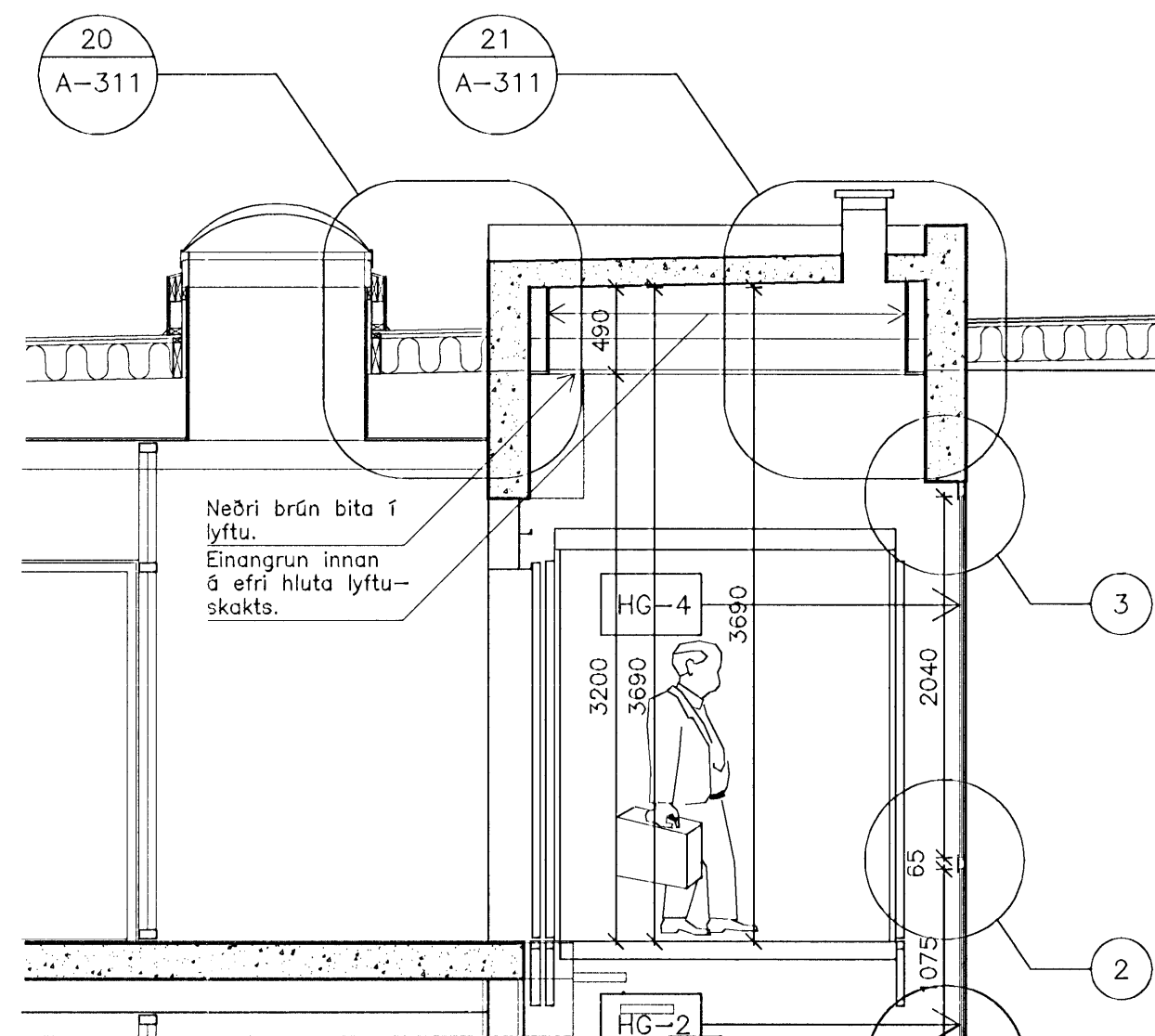
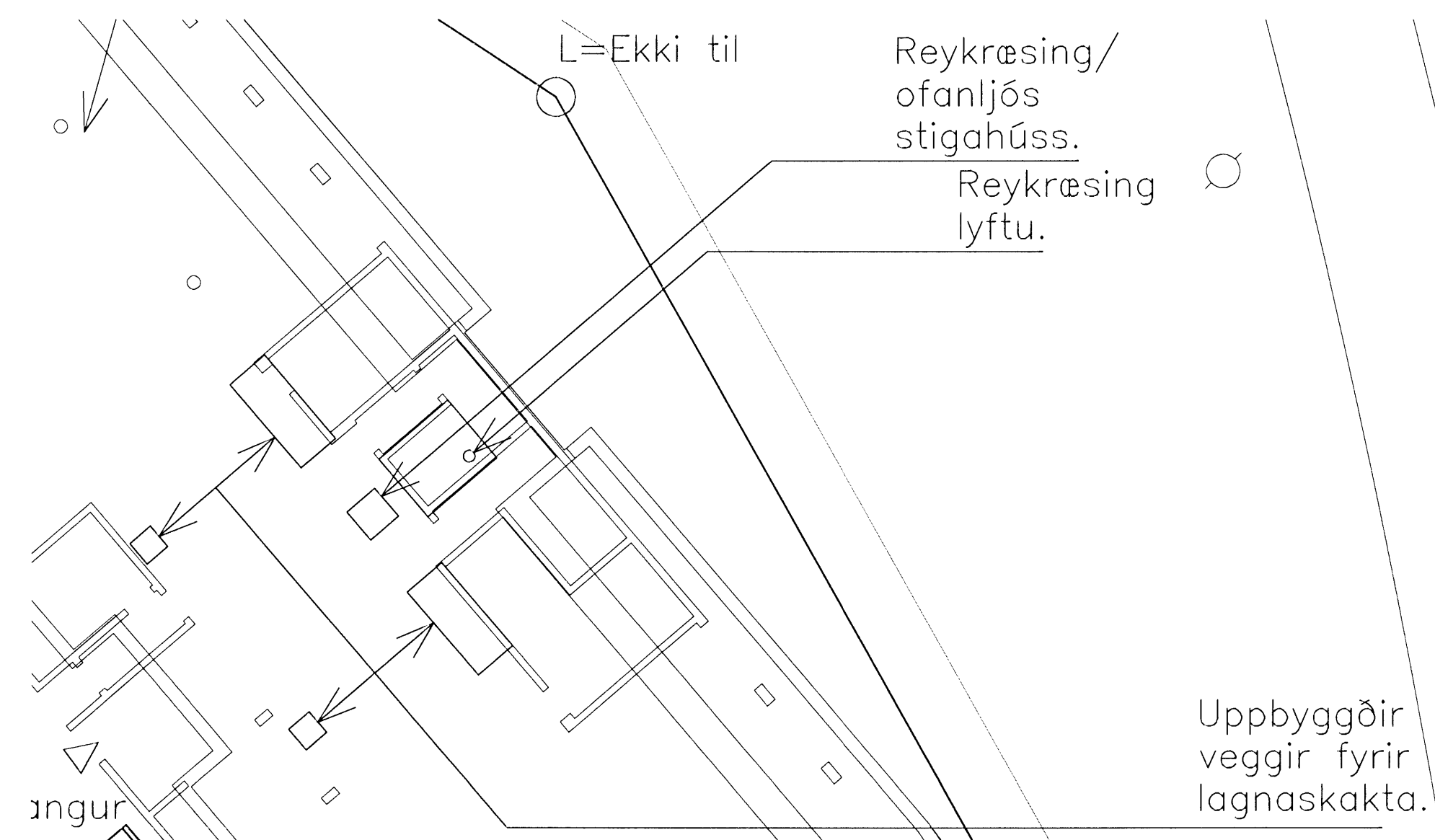
Loftunartöðu, þvermál sem passi  
við 250 mm loftunarrör. Festist  
ofan á loftunarrör skv. forskrift  
framleiðanda. Lágmarkshæð töðu  
frá þaki eru 300 mm.



Loftunarrör, þvermál 250 mm,  
með ásöðnum botnflögu. Festist  
við þak. Þakpappi sjðist ofan  
á botnflögu og upp á hlíðar  
réra. Gerð LindabSafe, TGFV  
eða samb.

Gífsplata, 13 mm.  
Blíull, 100 mm, 32 kg/m<sup>3</sup>.

LYFTUSKAKTUR

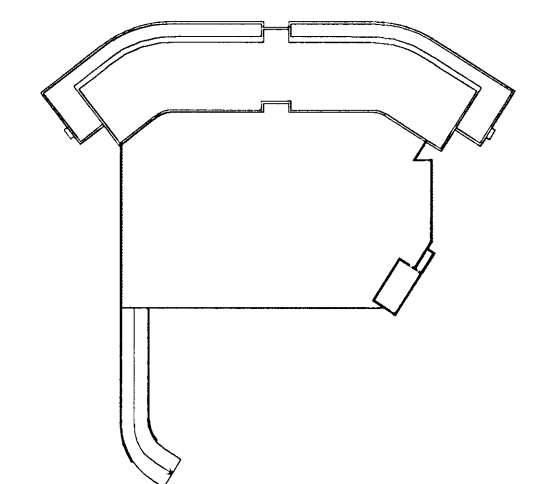


SKÝRINGAR:

- HK = Hrákóti
- FK = Frágenginn kóti
- NB = Kóti í neðri brún
- EB = Kóti í efri brún
- NF = Niðurfall
- BSL = Brunaslango

- Undirliggjandi lína
- Yfirliggjandi lína
- Fyrirhugaður léttur veggur
- ⊗ Gat í plötu

C:  
B:  
A:  
BREYTINGAR: \_\_\_\_\_ DAGS: \_\_\_\_\_



SÉRHLUTATEIKNING

Dalshraun 3, Hafnarfirði  
RIS ehf  
VERK: DALS 0608  
KVARDI: 1:50/1:5  
DAGS: 14.01.2008  
LÖÐRÉTTIR SÉRHLUTAR  
20-21  
TEIKN: OB  
SKRÁ: 0608-Y-sérhlutar.dwg

ÚTI INNI

ARKITEKTAR  
ÞINGHOLTSTRÉTI 27 101 REYKJAVÍK  
SÍMAR 5527660 & 5627660 FAX 5527661  
NETFANG u@ui.is  
VEFFANG http://www.ui.is  
BALDUR Ó. SVAVARSSON ARKITEKTAR FAI  
120357-5149  
JÓN ÞÓR ÞORVALDSSON ARKITEKTAR FAI  
021256-7579