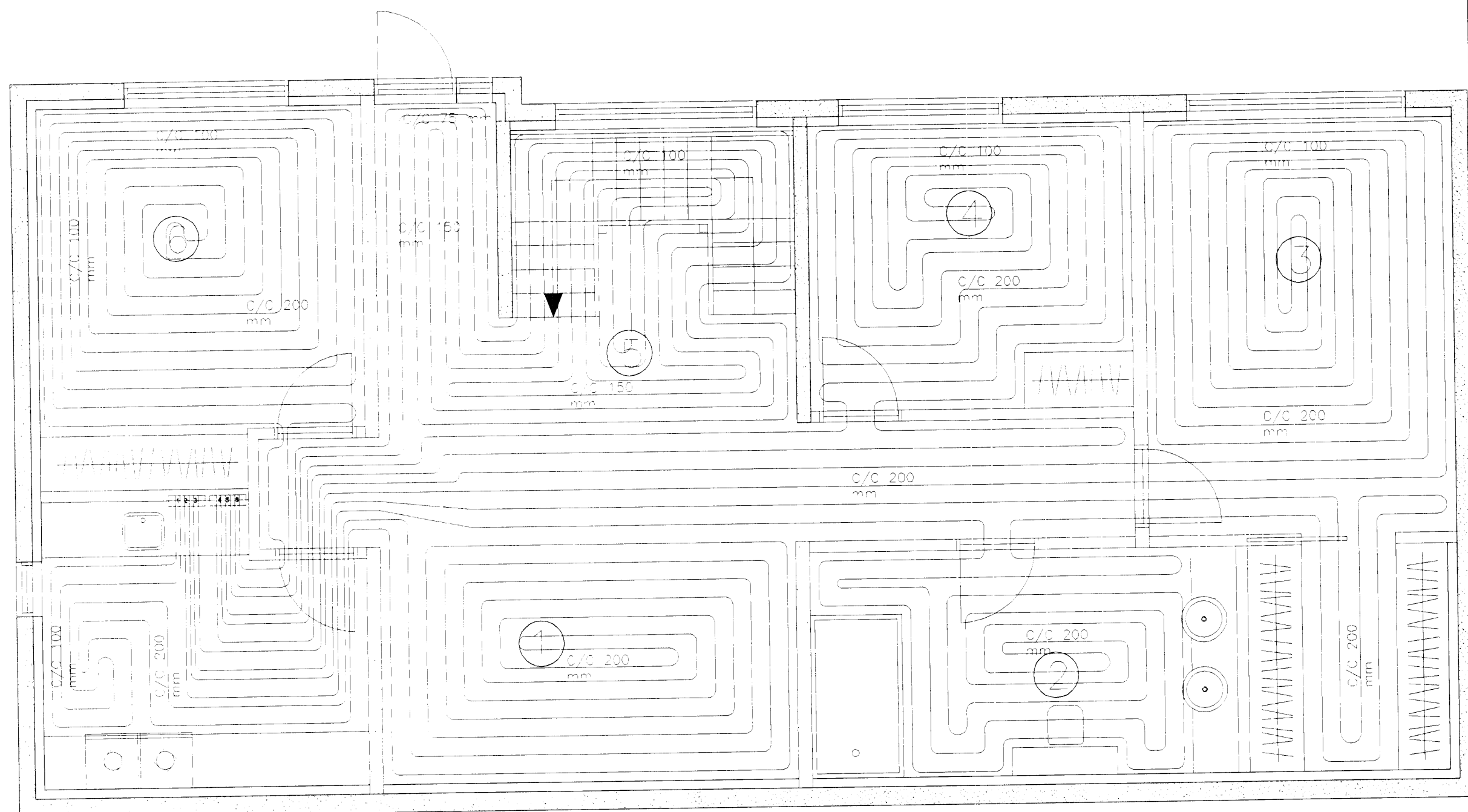


Sloufa NR.	Lengd Sloufu (m)	Stöðsetning	Orka (Wött)	Önnur Rými
1	87	3. íbúðarhluti	2024	Þvottur/Hol/Bangur
2	89	Bað/Flo	2047	Þvottur/Hol/Bangur
3	103	H. íbúð	2369	Þvottur/Hol/Bangur
4	84	Herbergi	1932	Þvottur/Hol/Bangur
5	72	Hol/Bangur	1656	Þvottur
6	84	Herbergi	1932	Þvottur/Hol/Bangur
		Santals	11937	
		Varmabarf	8526	

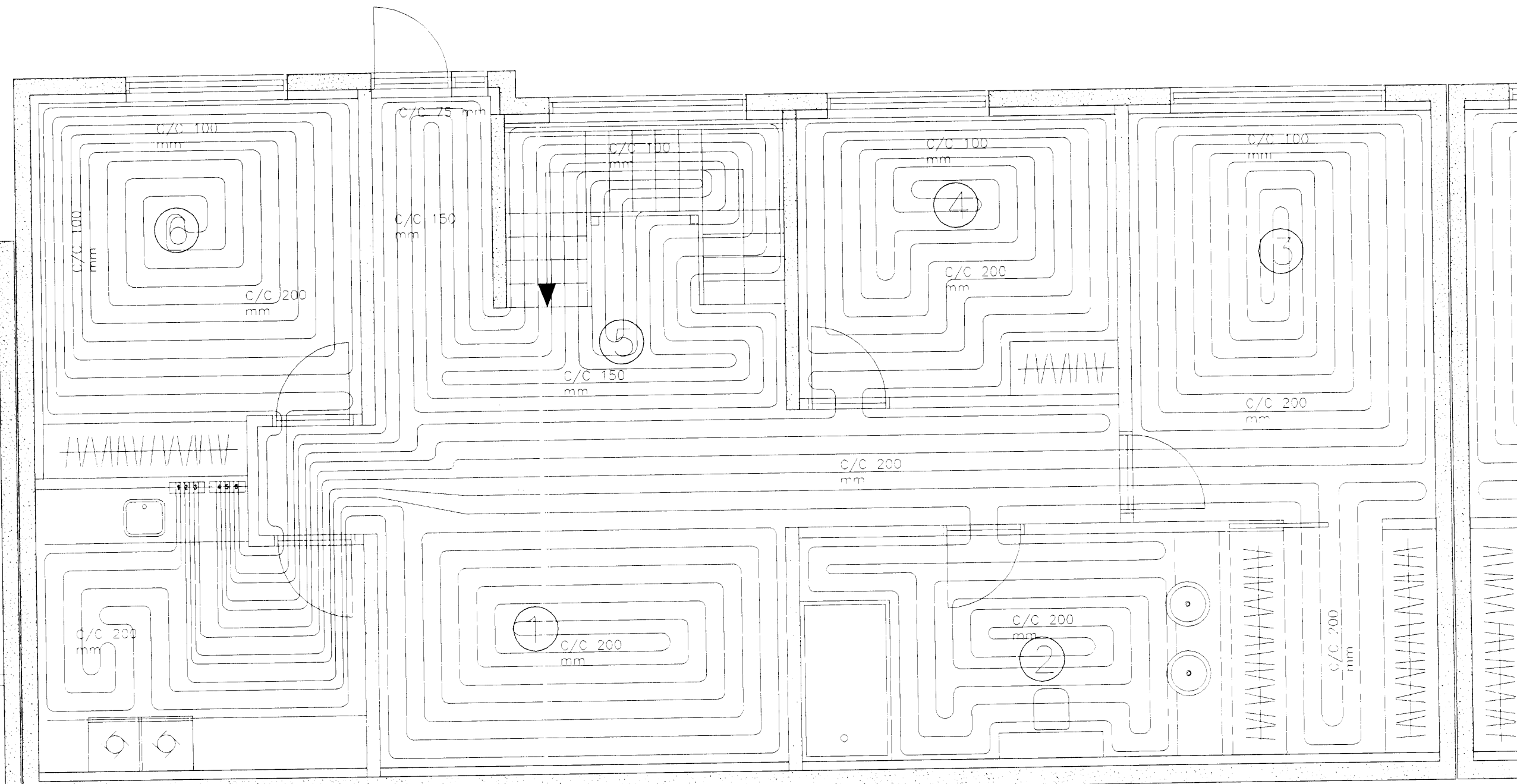
Sloufa NR.	Lengd Sloufu (m)	Stöðsetning	Orka (Wött)	Önnur Rými
1	87	3. íbúðarhluti	2001	Þvottur/Hol/Bangur
2	89	Bað/Flo	2047	Þvottur/Hol/Bangur
3	103	H. íbúð	2369	Þvottur/Hol/Bangur
4	84	Herbergi	1932	Þvottur/Hol/Bangur
5	72	Hol/Bangur	1656	Þvottur
6	84	Herbergi	1932	Þvottur/Hol/Bangur
		Santals	11937	
		Varmabarf	8526	

Byggingatæknifráttir
 31 JAN 2008
 Vignir



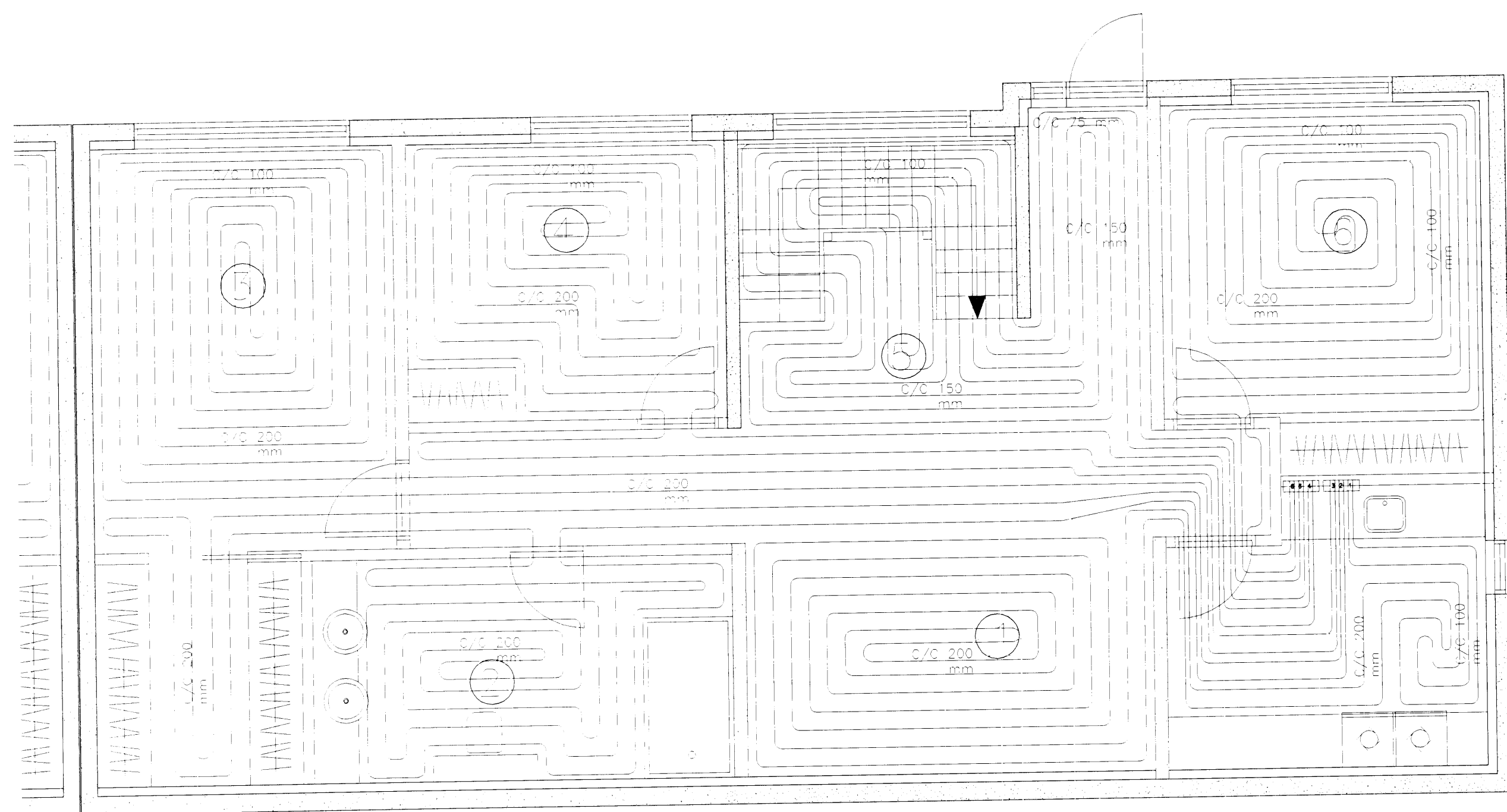
GRUNNMYND HITLAGNA 1.HÆÐ 1:50

HÚS NR. 1



GRUNNMYND HITLAGNA 1.HÆÐ 1:50

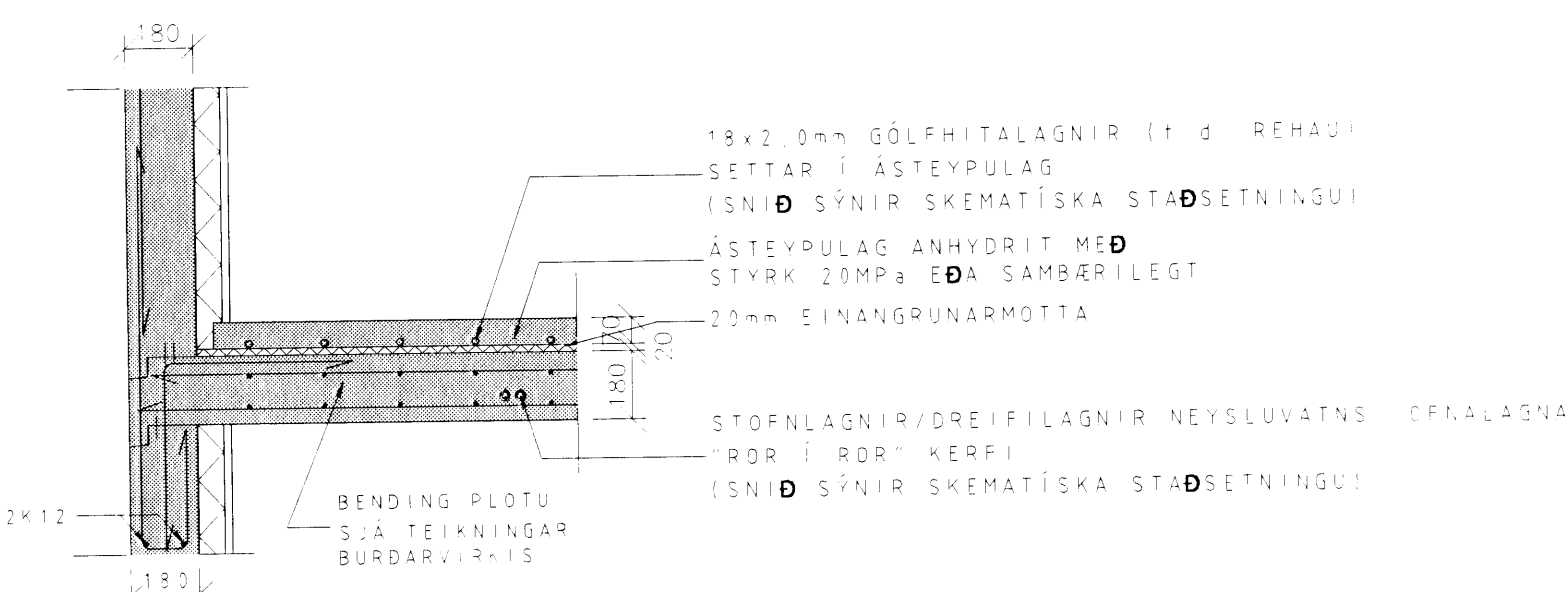
HÚS NR. 3



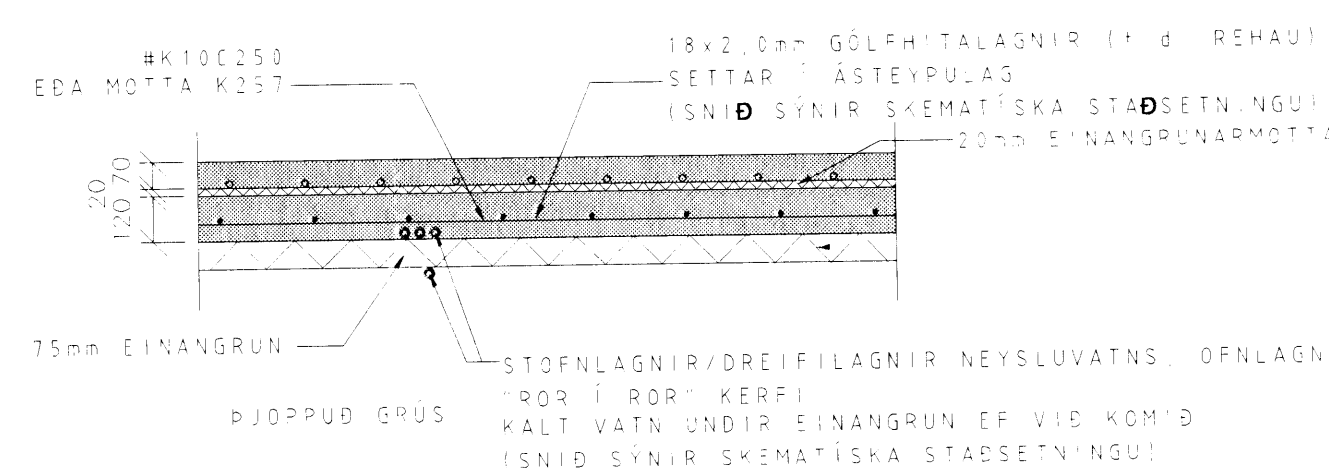
GRUNNMYND HITLAGNA 1.HÆÐ 1:50

HÚS NR. 5

Sloufa NR.	Lengd Sloufu (m)	Stöðsetning	Orka (Wött)	Önnur Rými
1	87	3. íbúðarhluti	2024	Þvottur/Hol/Bangur
2	89	Bað/Flo	2047	Þvottur/Hol/Bangur
3	103	H. íbúð	2369	Þvottur/Hol/Bangur
4	84	Herbergi	1932	Þvottur/Hol/Bangur
5	72	Hol/Bangur	1656	Þvottur
6	84	Herbergi	1932	Þvottur/Hol/Bangur
		Santals	11937	
		Varmabarf	8526	



ALMENNT SNID Í MILLIPLÖTU 1:20



ALMENNT SNID Í BOTNPLÖTU 1:20

Handwritten signature: Vignir Jónsson

Tilvísun:	Heiti teikningar:
X	
8	
7	
6	
5	
4	
3	
2	
1	
Br.	Dags.: Af.: Sam.: Breyting:

Vignir Jónsson Byggingatæknifræðingur
 Skipasundi 47 104-Reykjavík
 Sími: 564-0224
 e-mail: vignir1@solark.is

HLÍÐARÁS 1-5
 HAFNAFJÖRÐUR

LAGNIR
 GRUNNMYND HITLAGNA 1.HÆÐ
 OG ALMENNT SNID Í PLOTUR

PROJ. NR.	004	SKALA:	1:50	BL. NR.	P9
PROJ. NR.	0025				
PROJ. V.J.	V.J.	PROJ. J.			
PROJ. 27.07.2007		PROJ. VIGNIR JÓNSSON			
PROJ. 020561-4759					