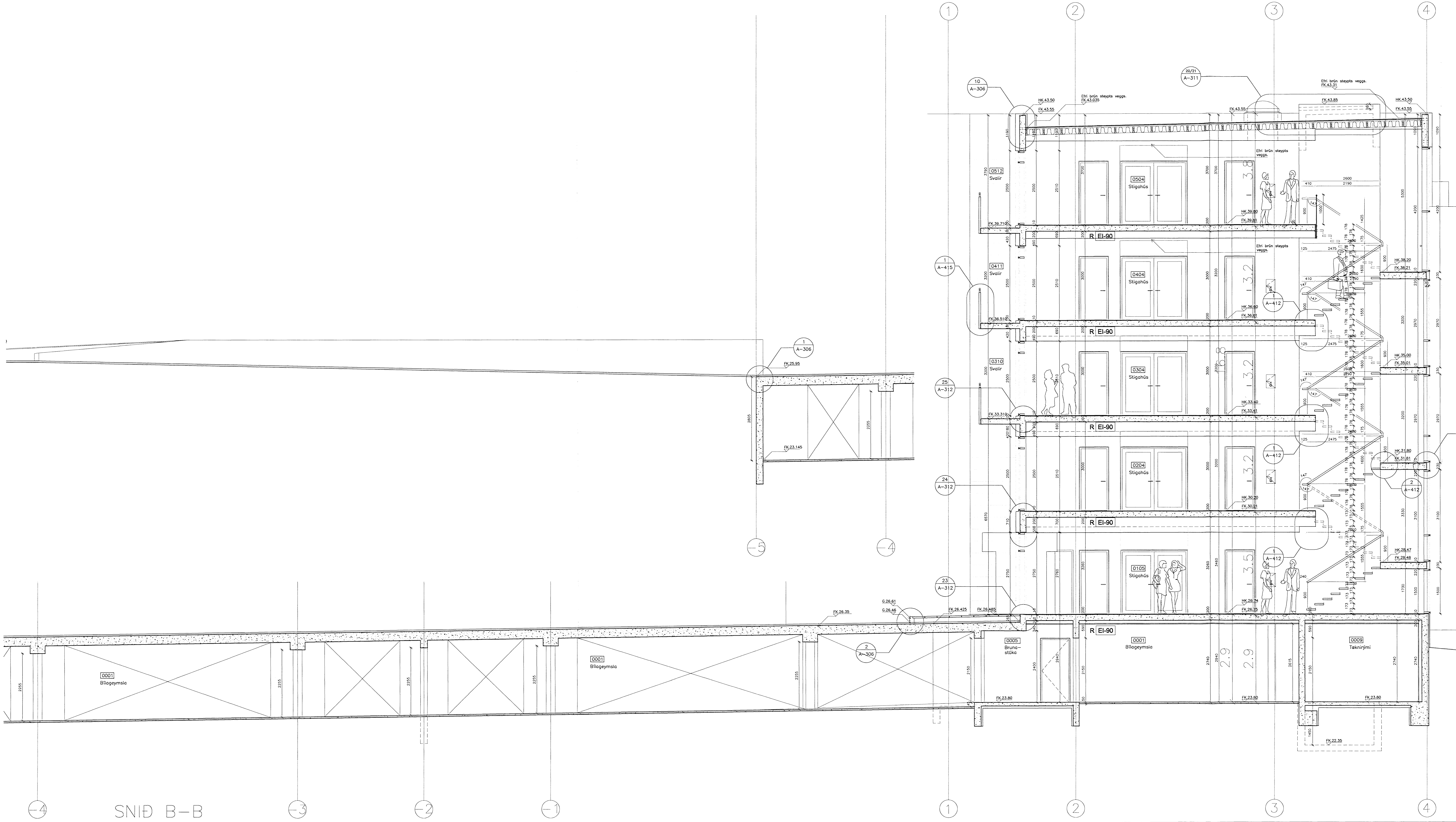
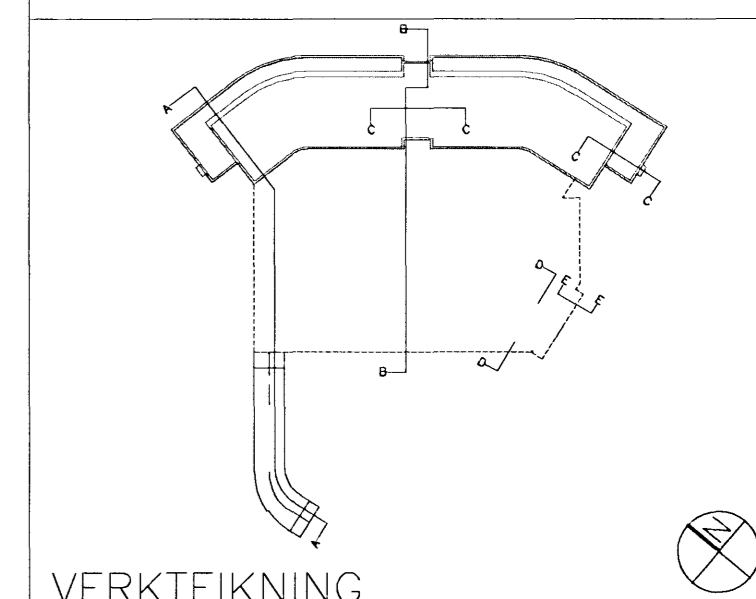


Byggingafræði Hamarfarða  
Algeitt íbúð  
07 FEB 2008  
VPS.



D:  
C:  
B:  
A:  
BREYTINGAR: DAGS:



DALSHRAUN 3  
Ris ehf  
VERK: DALS 0608  
KVARDI: 1:50  
DAGS: 14.01.2008  
TEIKN: OB  
SKRÁ: 0608-Sníð.dwg

**ÚTI INNI**  
**ARKITEKTAR**  
ÞINGHOLTSTRÁTI 27 101 REYKJAVÍK  
SÍMAR 5527660 & 5627660 FAX 5527661  
NETIANG <http://www.uti.is>  
VITING <http://www.uti.is>  
BALDUR Ó. SVAVARSSON ARKITEKTAR FAI  
120357-5149  
JÓN ÞÓR ÞORVALDSSON ARKITEKTAR FAI  
021256-7579

SNÍÐ B-B