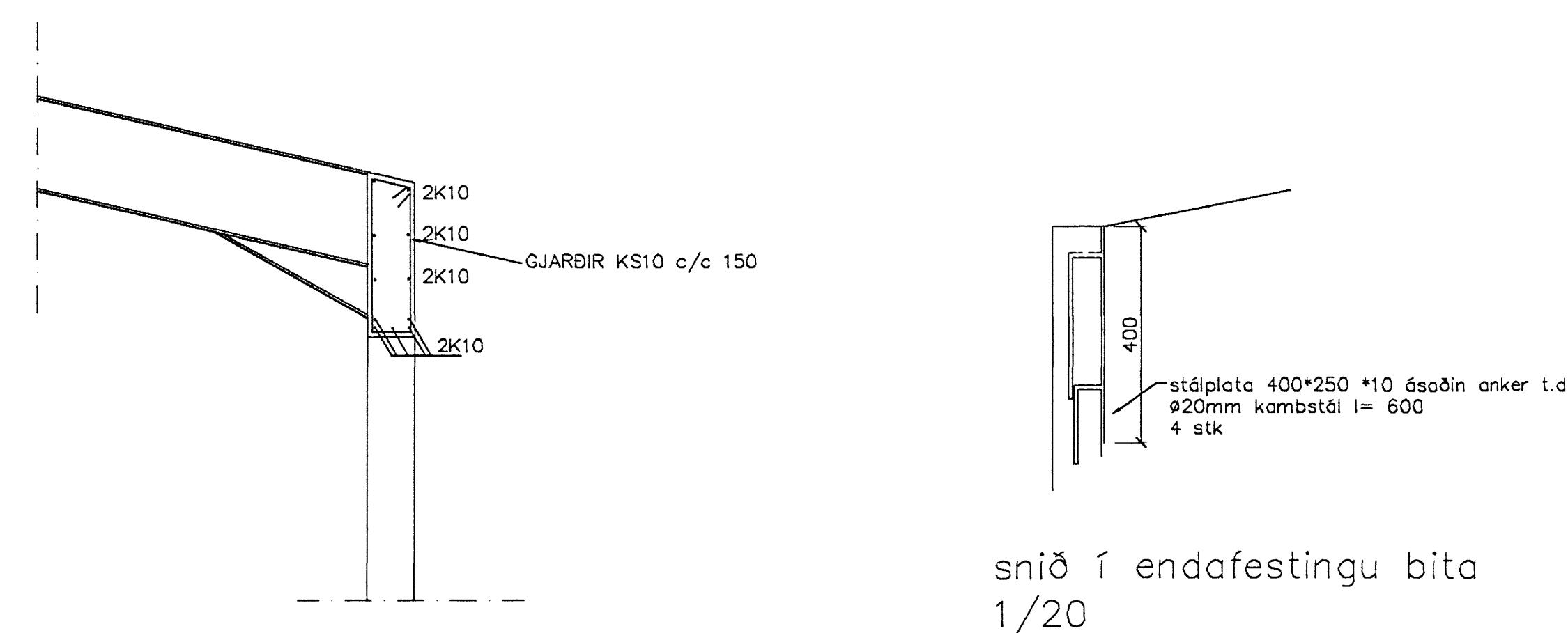
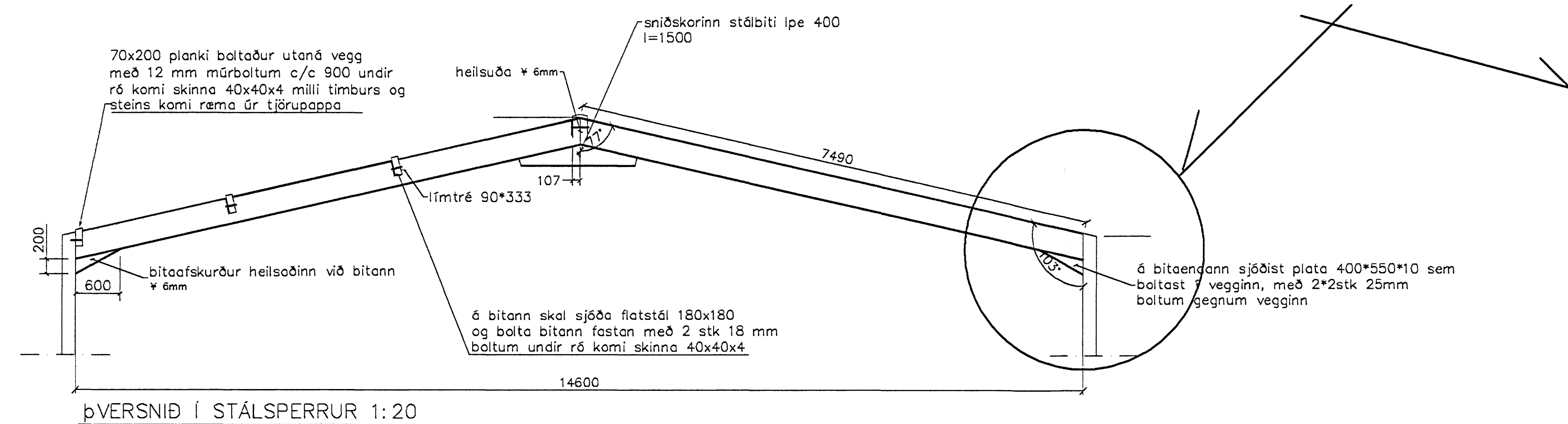


SÚLA S2 1:20

GRUNNMYND 1:50



SNIÐ Í BITA YFIR HURÐUM 1:20

SKÝRINGAR

STEYPA S-250, SEMENTINNHILD = 300kg/M
STEYPUHULA Í ÖTVEGGJUM = 30mm
STEYPUHULA Í PLÖTU = 20mm
BENDISTÁL K410

BENDING VEGGJA
ÖTVEGGJUR EINFOLD GRIND Í ÖTBRÖN
LARETT K10 c/c 200
LÖBRETT K10 c/c 300

Br.	Dags.	Eðli breytinga	Sign
Brekkutröð 1 HAFNARFIRDI			
veggir 2. h og Þakvirki			
MKV. 1:50 1:20			
DAGS. feb 2004			
VERK NR. 2318			
TEIKN. NR. 1-02			
HANNAD, SIG. ÞORLEIFSS. KT. 241148-3009			
TEIKNAD G.H.			
YFIRFARIÐ			
TÆKNIÞJÓNUSTA SIGURDAR ÞORLEIFSSONAR ehf STRANDGÖTU 11 220 HAFNARFIRDI Sími 555-4255 FAX 565-2875 E-mail taekniþjonusta@standia.is kt: 440693-2539			