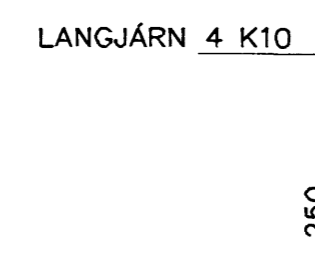
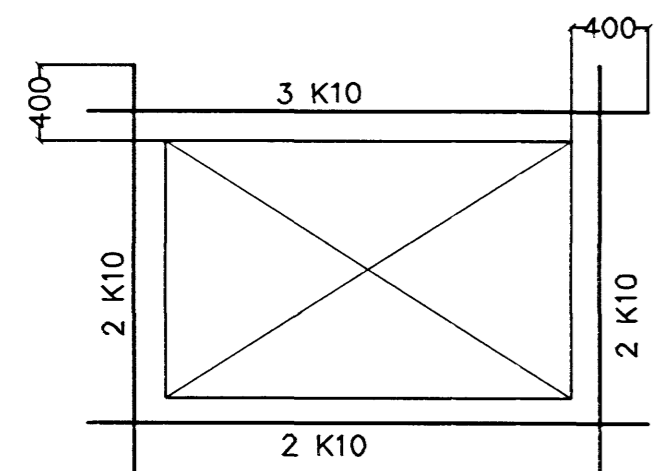
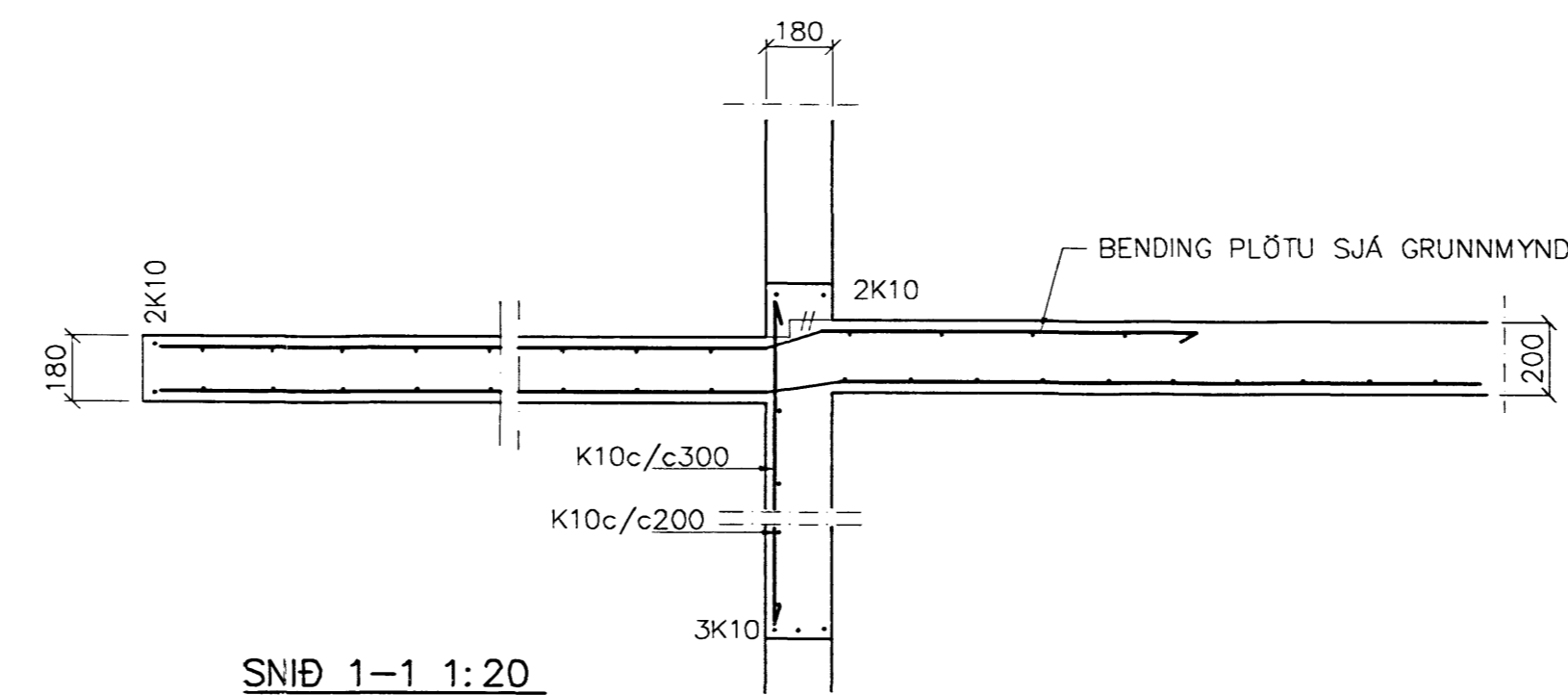
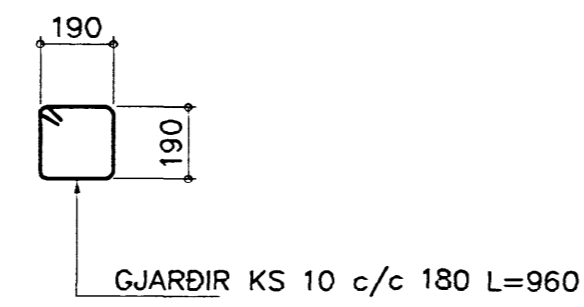


BENDING VIÐ OP

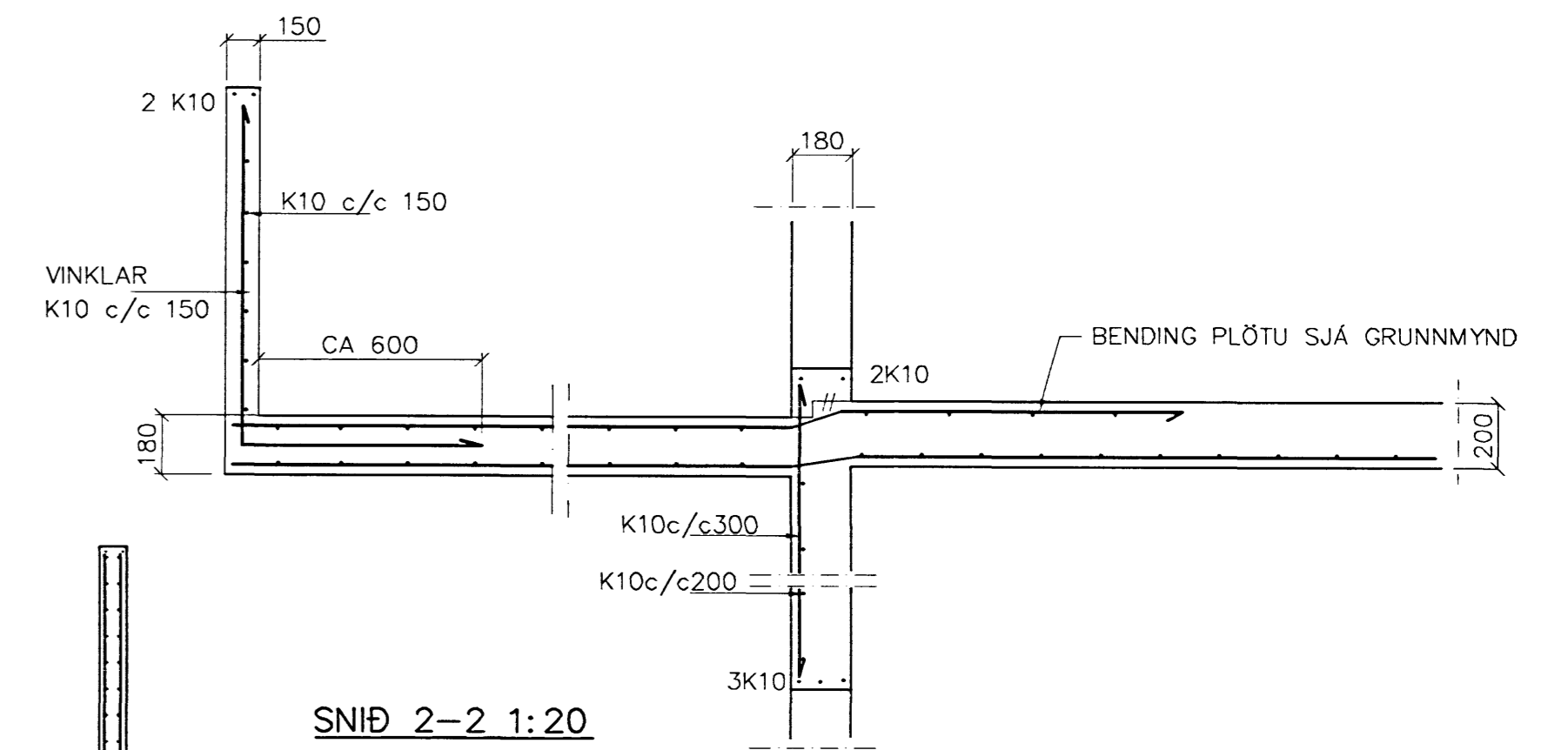
VIÐBÓTAR JÄRNABENDING VIÐ OP SKAL VERA EFTIRFARANDI NEMA ANNAD KOMI FRAM Á TEIKNINGUM



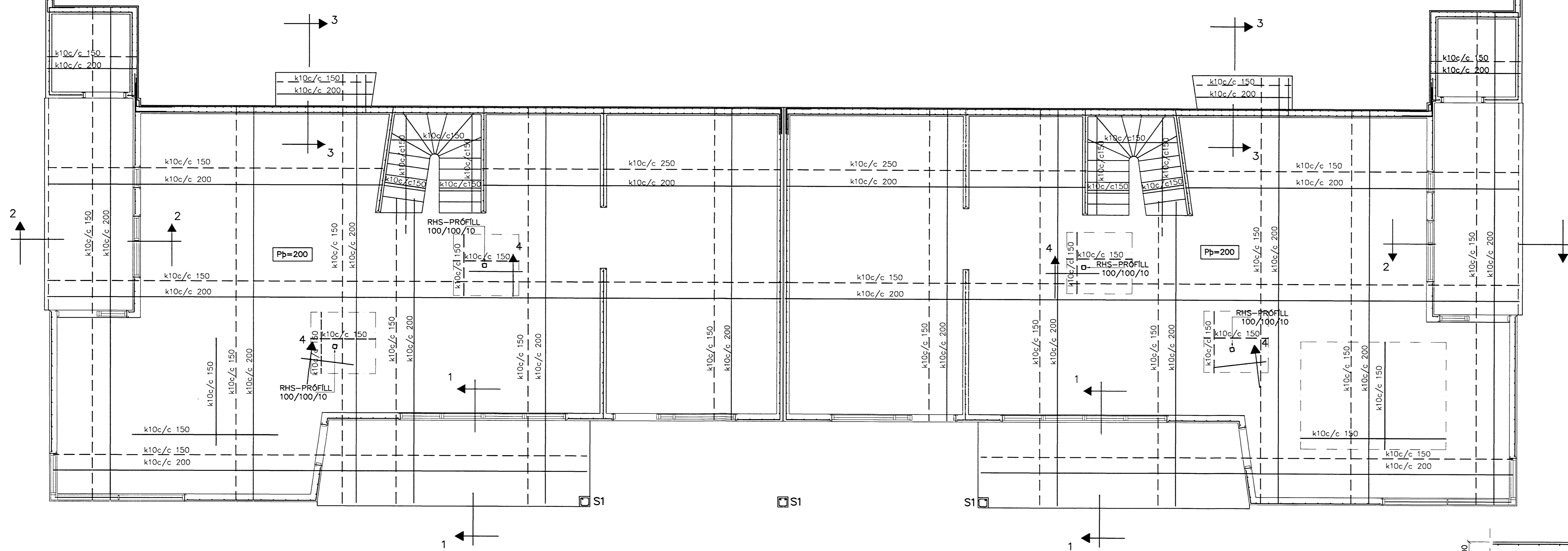
SÓLA S1 1:20



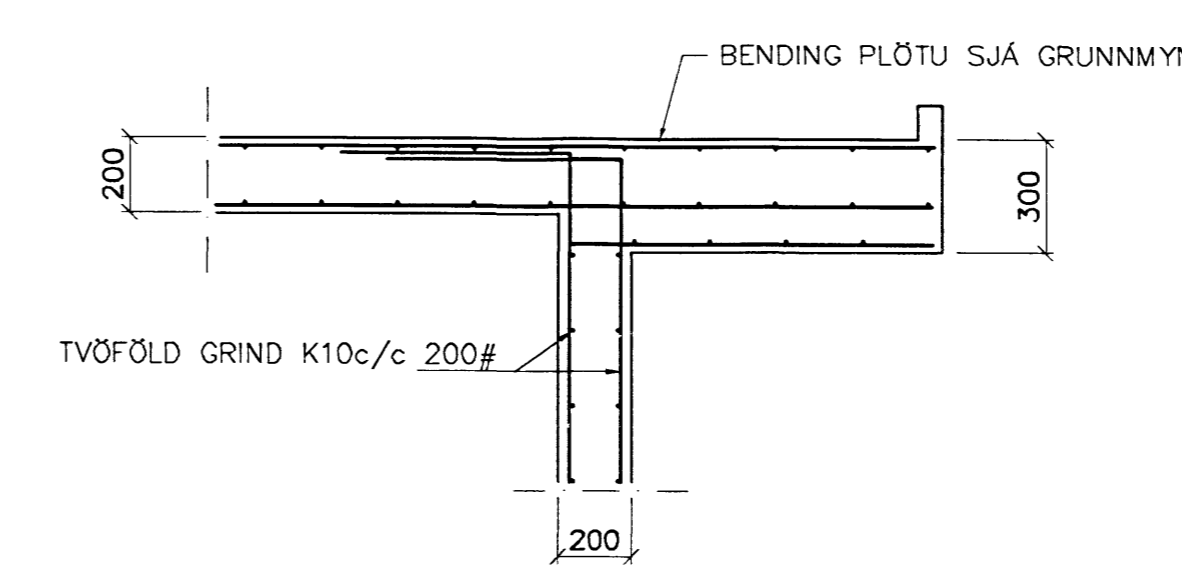
SNID 1-1 1:20



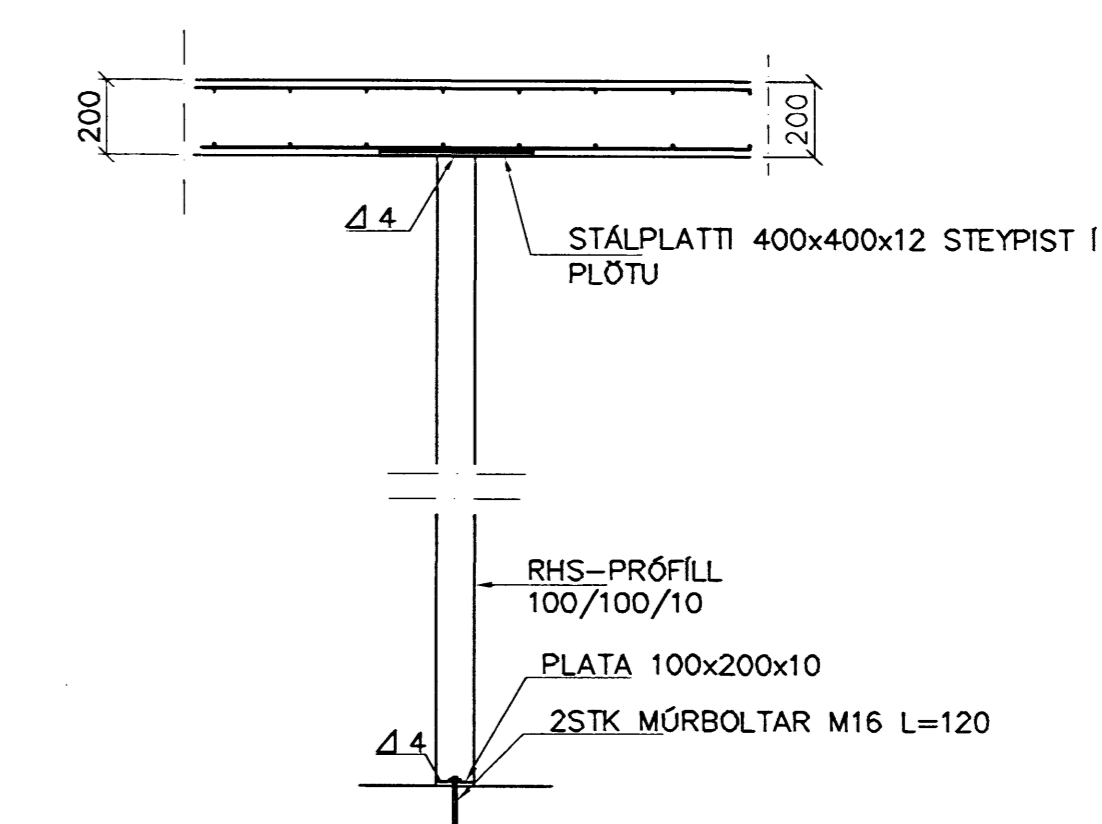
SNID 2-2 1:20



GRUNNMYND 1:50



SNID 3-3 1:20



SNID 4 1:20

Samþykkt þann
16 MAI 2008
Byggingarfulltrúinn í Hafnarfirði
F.h. Hrólfur S. Gunnlaugsson

Kt. 110457-2789
BATTERIÐ

SKÝRINGAR

STEYPA C-25, SEMENTINNIHALD = 300kg/M
STEYPUHULA Í ÚTVEGGJUM = 30mm
STEYPUHULA Í PLÖTU = 20mm
BENDISTÁL Ks410

BENDING VEGGJA
ÚTVEGGJIR TVÖFÖLD GRIND K10 c/c 200#
ÚTVEGGJIR EINFÖLD GRIND Í ÚTBRÓN
LÁRETT K10 c/c 200
LÓÐRETT K10 c/c 300
ÚTVEGGIR 150mm einföld grind
K10 c/c 250# í miðjan vegg
Miðiveggir einföld grind
K10 c/c 250#

Br.	Dags.	Eðli breytinga	Sígn

FURUÁS 19-21
HAFNARFIRÐI

BENDING VEGGJA 1 HÆÐAR
BENDING PLÖTU YFIR 1 HÆÐ

MKV. 1:50 1:20
DAGS. APRIL 2008
VERK NR. 2724
TEIKN. NR. 1-02
HANNAÐ SIG. ÞORLEIFSS. KT. 241148-3009
TEIKNAD G.H.
YFIRFARIÐ

TEKNIÐ JÓNUSTA SIGURDAR ÞORLEIFSSONAR ehf
STRANDGÖTU 11 220 HAFNARFIRÐI
SÍMI 555-4255 FAX 565-2875
E-mail tsth@simnet.is
kt: 440693-2539