

39

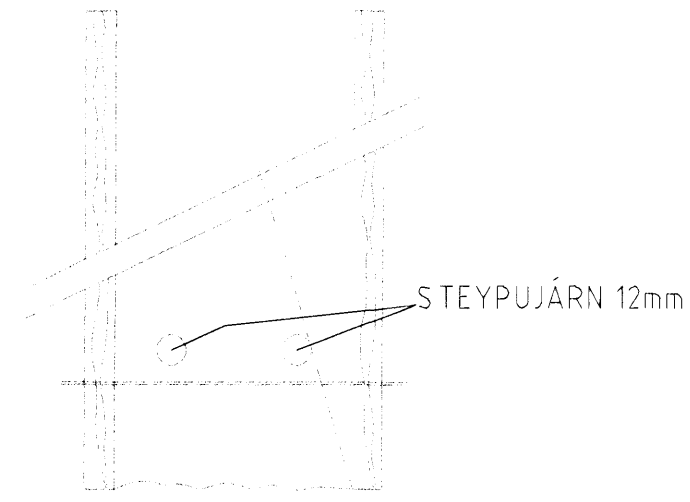
SORP

Stofn rafveitu og síma
Rör skulu ná út að lóðarmörkum
3xØ50

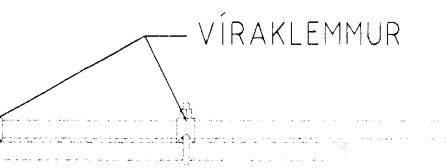
Stofn rafveitu og síma
Rör skulu ná út að lóðarmörkum
3xØ50

Afstöðumynd

SETJA SKAL SÖKKUSKAUT Í GRUNN
SJÁ NÁNARI ÚPÆRSLU Í TÆKNILEGIR TENGISKILMÁLAR
TEIKNING D 11.1996 M1

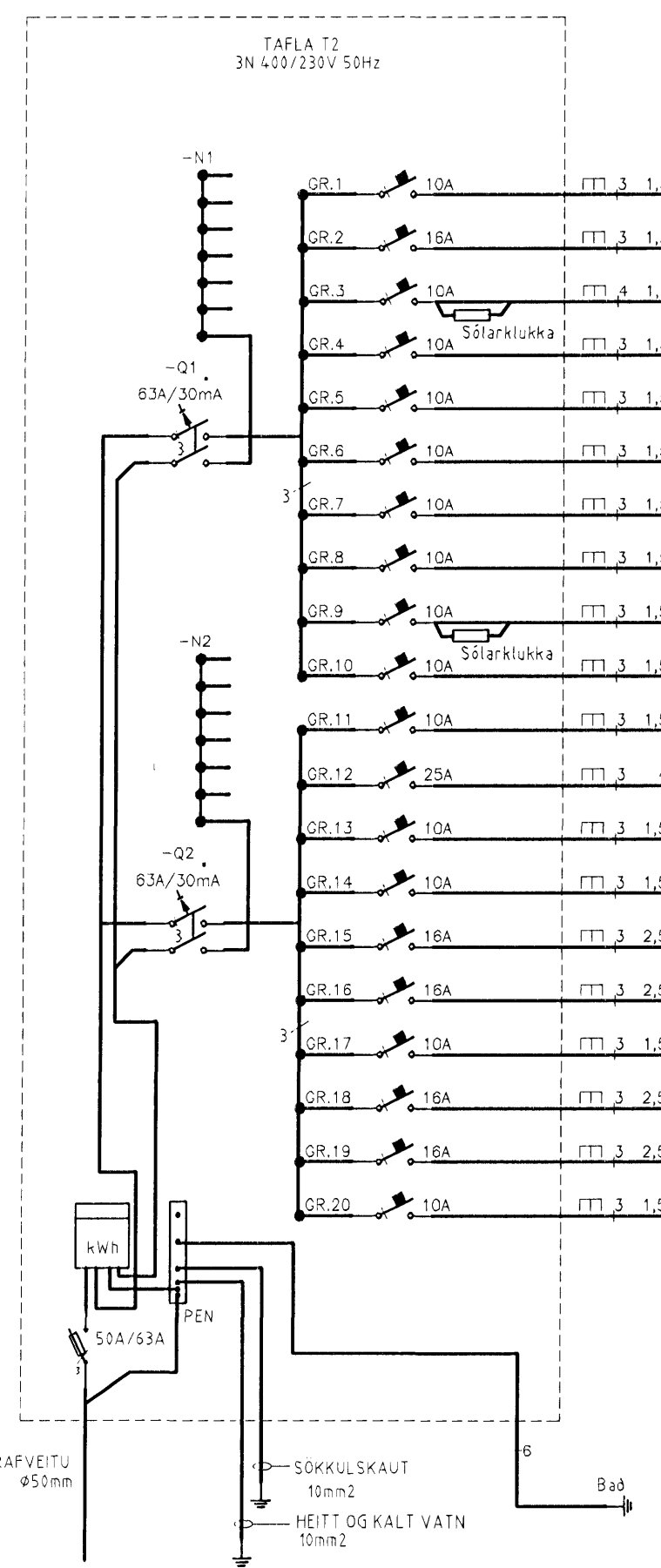


SNID AF STEYPUVEINUM Í SÖKKLUM
ENGINN MÆLIKVARÐI



SAMTENGING STEYPUVEINA
SETJA SKAL TVÖ VÍRLÁSA
Á HVER SAMSKEYTI

Sökkulskaut



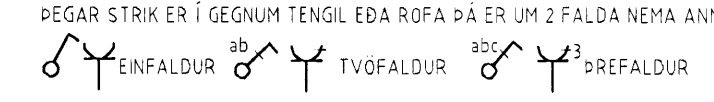
Einlínunmynd

Snid

*matt
Jón*

ALMENNAR SKÝRINGAR

ALLAR PÍPUR Í LÁGSPENNU ERU Ø16 OG VÍR 1,5mm²
ALLAR PÍPUR Í SMÁSPENNU ERU Ø20
HÆÐIR ROFA FRÁ FULLFRÁGENGNUM GÓLFI 110cm
HÆÐIR TENGLA FRÁ FULLFRÁGENGNUM GÓLFI 25cm
HÆÐIR Á SÍMA- (S) SJÓNVARPS- (L) TENGLUM FRÁ
FULLFRÁGENGNUM GÓLFI 25cm.
ALLAR PÍPUR ERU MERKTAR MED FJOLDA VÍRA
NEMA ÞÆR SEM ERU MED 3 VÍRA
ÖLL MÁL ERU FRÁ FULLFRÁGENGNUM GÓLFI OG Í MIÐJA DÖS EDA ÚR
MIÐRI DÖS Í MIÐJA DÖS EDA Í FULLFRÁGENGINN VEGG
ÞAR SEM PÍPUR ERU LAGÐAR HLÍÐ VÍÐ HLÍÐ Í LOFTUM EDA VEGGJUM
SKAL HAFIÐ AÐ MINNSTA KOSTI 3cm BIL MILLI RÓRA, ÞANNIG AÐ
STEYPA GETI AÐVÆLDLEGA RUNNIB NIÐUR Á MILLI
GRÆINAR ERU EKKI SÝNDAR Í ÖLLUM TILVIKUM AÐ TÖFLU, EN ERU ÞÁ
MERKTAR VIÐKOMANDI TÖFLU DÆMI: GR1 ER Í TÖFLU
OG ER GREIN NR 1
→ ÞEAGAR ÖR ER MERKT GR NR ÞÁ FER VIÐKOMANDI GR. Í TÖFLU Í ÍBÚÐINNI



TIL SNERTISPENNUVARNAR SKAL NOTA NÜLLUN OG
LEKASTRAUMSROFAVORN.
MÁLMLUTA LAGNA, TÆKJA, LAMPA OG RAFBÚNAÐAR SKAL JARBBINDA
VANDLEGA.
MÁLSTRAUMUR ROFA OG TENGLA SKAL VERA MINNST 10 A
JARBBINDA SKAL PÍPUKERFI FYRIR HEITA- OG KALDAVATNSLÖGN
ÖLL TÁKN ERU TÁKNRÆN OG BER AÐ SAMRÆMA LAGNIR AÐ TÆKJUM EFTIR
AÐSTÆÐUM Á STAÐNUM OG EFTIR SÉRTEIKNINGUM

Verkheiti
Kvistavellir 39 - 220 Hafnarfirði
Verkhuti/Verknúmer
Afstöðumynd, snid, sökkulskaut, einlínunmynd og fl.

Blað.nr. 1/2	Dags. 15.mai.2007	Kvarði 1:50
-----------------	----------------------	----------------

Yfirjafið
Sigurjón Harðarson
Hönnuður
Sigurjón Harðarson
Samræmingar hönnuður
Sigurjón Harðarson
Breyting

Miðvangi 125 220 Hafnarfirði
kt 700402-5090
Sími 565 1846, fax 565 0940 gsm 898 0970
http://www.munus.is, e-mail munus@munus.is
munus Hönnuður Sigurjón Harðarson, kt. 060361-2749