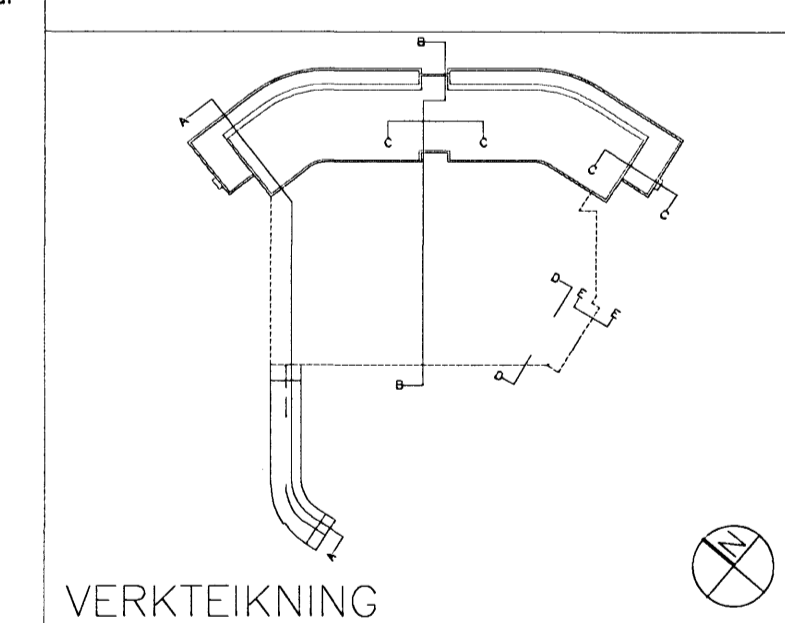


D:  
C:  
B:  
A: Hæðarskili stýtt. 16.04.08

BREYTINGAR: DACS:



DALSHRAUN 3  
Ris ehf  
VERK: DALS 0608  
KVARDI: 1:50  
DACs: 14.01.2008  
TEKN: 08  
SNID A-A, 1 AF 2  
SKRÁ: 0608-Sn3.dwg

**ÚTI INNI**  
**ARKITEKTAR**  
ÞINGHÖLTSSTRÆTI 27 101 REYKJAVÍK  
SÍMANN 5527660 & 5627660 FAX 5527661  
NETFANG [u@u.is](mailto:u@u.is)  
VEFANG <http://www.u.is>  
BALDUR Ó. SVAVARSSON ARKITEKTAR FAI  
120357-5149  
JÓN ÞÓR ÞORVALDSSON ARKITEKTAR FAI  
021256-7579