

SKÝRINGAR

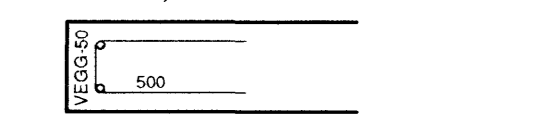
Punktalína táknar vegg fyrir öðrum plötu.
Másetningar á hurðum og veggjum sjá tekið áskilningu.

BENDING:

Almennt skal bending úrveggja vera tvöföld grind, lóðrett K10c/250 og lárt K10c/200 nema annað sé tekið fram.
Almennt skal bending innveggja vera tvöföld grind, lóðrett K10c/300 og lárt K10c/200 nema annað sé tekið fram.
Almennt skal tengibending úrveggjar og steypitra plata vera tvöföldar tengjaskúffur með K10 c/200 og 2 K12 í lykjum tengjama.

Tengjama upp í vegg efri hæðar standa minnst skeytilengd upp úr plötu.

Í alla 200mm og stæmt veggenda og kringum öli op korni 2 K16 bundinn í lykjur nema að annað sé tekið fram.
Í minni veggenda og kringum öli op korni 2 K12 bundinn í lykjur nema að annað sé tekið fram.
Lykjur K10 c/200, nema annað sé tekið fram.



Vinklar úr útrúni veggja og stæla í efri brúna plötu.
Lengd = 700 x 600

HK = Steypukóði

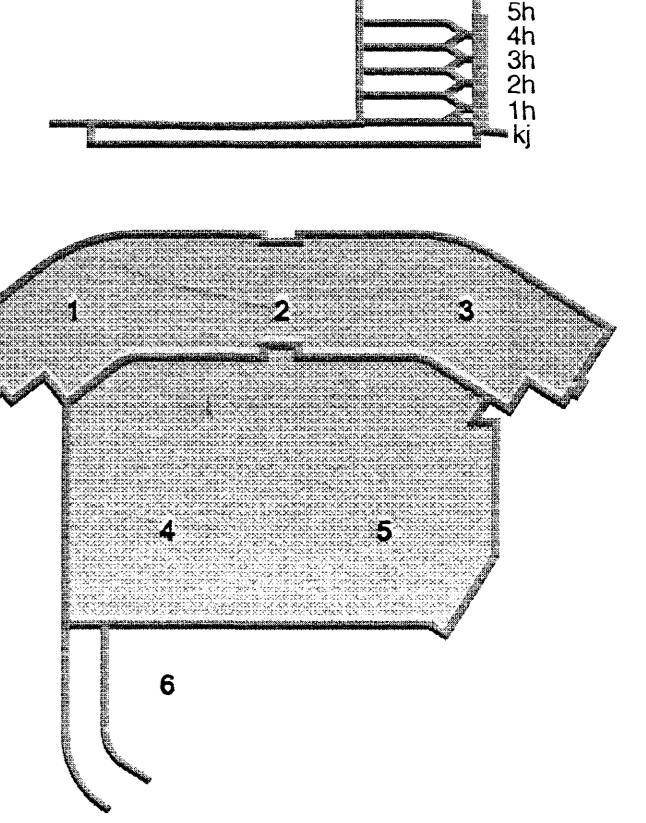
TILVÍSANIR:

- Almennt skýringar: sjá skil nr. 07244-B0 000
- Másetningar á veggjum: Tekning arkitekts
- Göt í plötum og veggjum: sjá tekið á skilningu lagshönnuða
- S1-S5: Sjá tekn. B9 003
- S6-S11: Sjá tekn. B9 004
- Blár í línu 1, 3 og 4: Sjá á tekn. B9 001- B9 002
- Holplötur: Sjá tekn. B3 001 - B3 002

BROTPOLSFLOKKUR STEYPU C30

ÚTI
ARKITEKTAR
Jón Þór Þorvaldsson A.I. FSSA
K.O. 021256 7579

DALSHRAUN 3



Útg. Daga: Skýring Hanaað/Þírad



VERKFRÆÐISTOFA

BEIARHRAUN 20 • 220 HAFNARFJÖRÐUR • KENNIT 710796-0899
vab@vab.is • Sími 545 8630 • Fax 545 8633 vab.vab.is

Arður veitendur
Björn Guðlaugsson
Kl. 180550-4889 • byrn@vab.is

Verkið
DALSHRAUN 3
HAFNARFIRÐI

Verkið
Bústaðir
Plata yfir og veggir í kjallara
Grunnmynd, Yfirlitsmynd

Hanaað	Teknað	Vísland	Revarð	Síða
SJ	SJ	1:100	/ AJ	-
Daga:	Verkið	Tekning	Útgáfa	-
28.03.2008	07244	B2-00	-	-