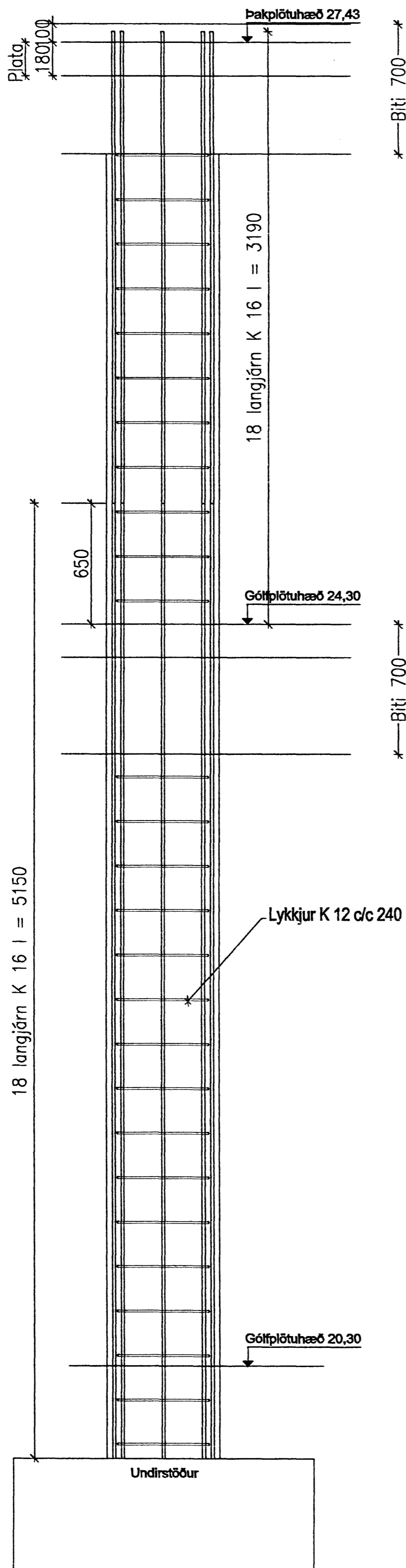
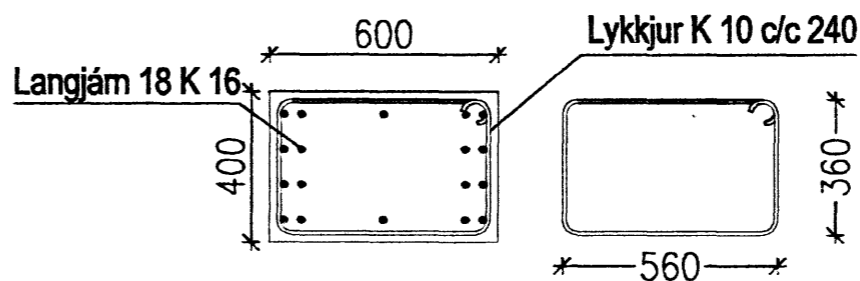


Súla S-1 og undirstöður 1 : 20

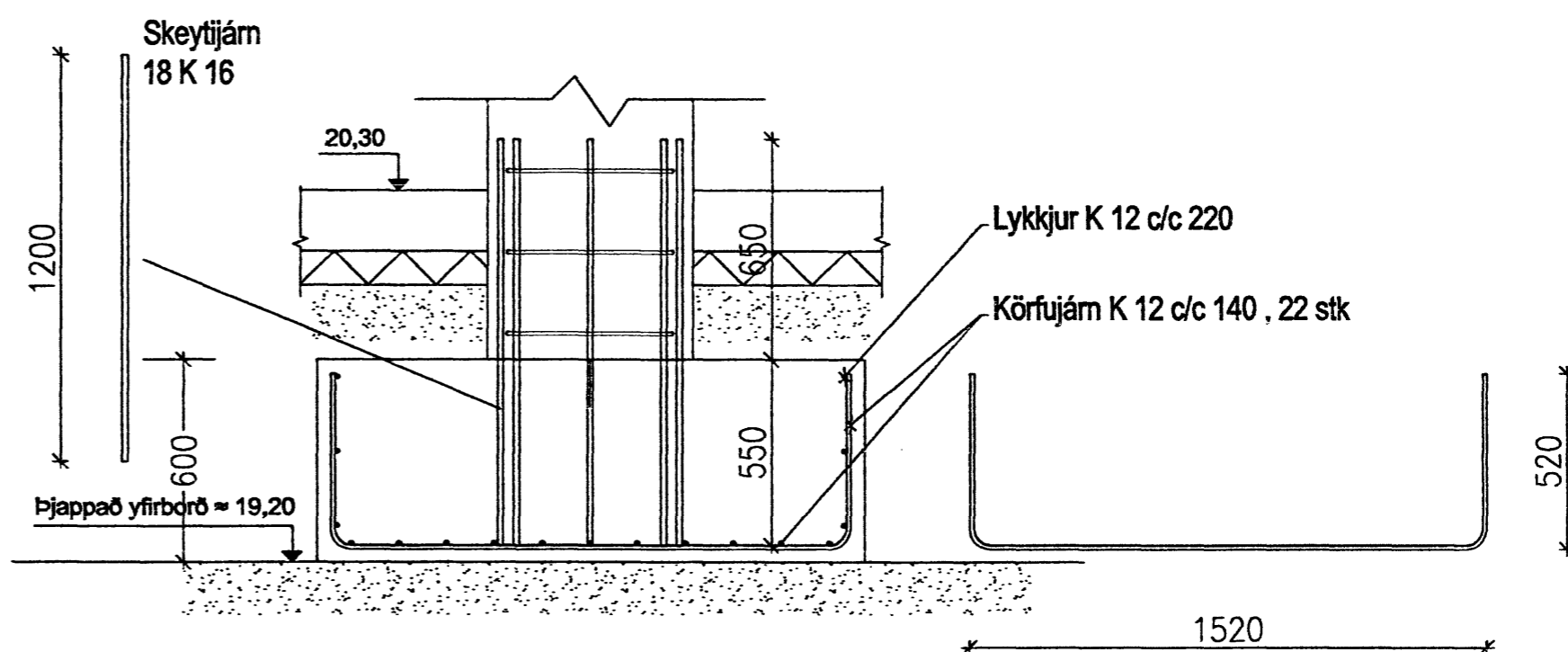
Samþykkt þann
27 MARS 2008
Byggingartúlltrúinn í Hafnarfirði
F.h. Hrölfur S. Gunnlaugsson



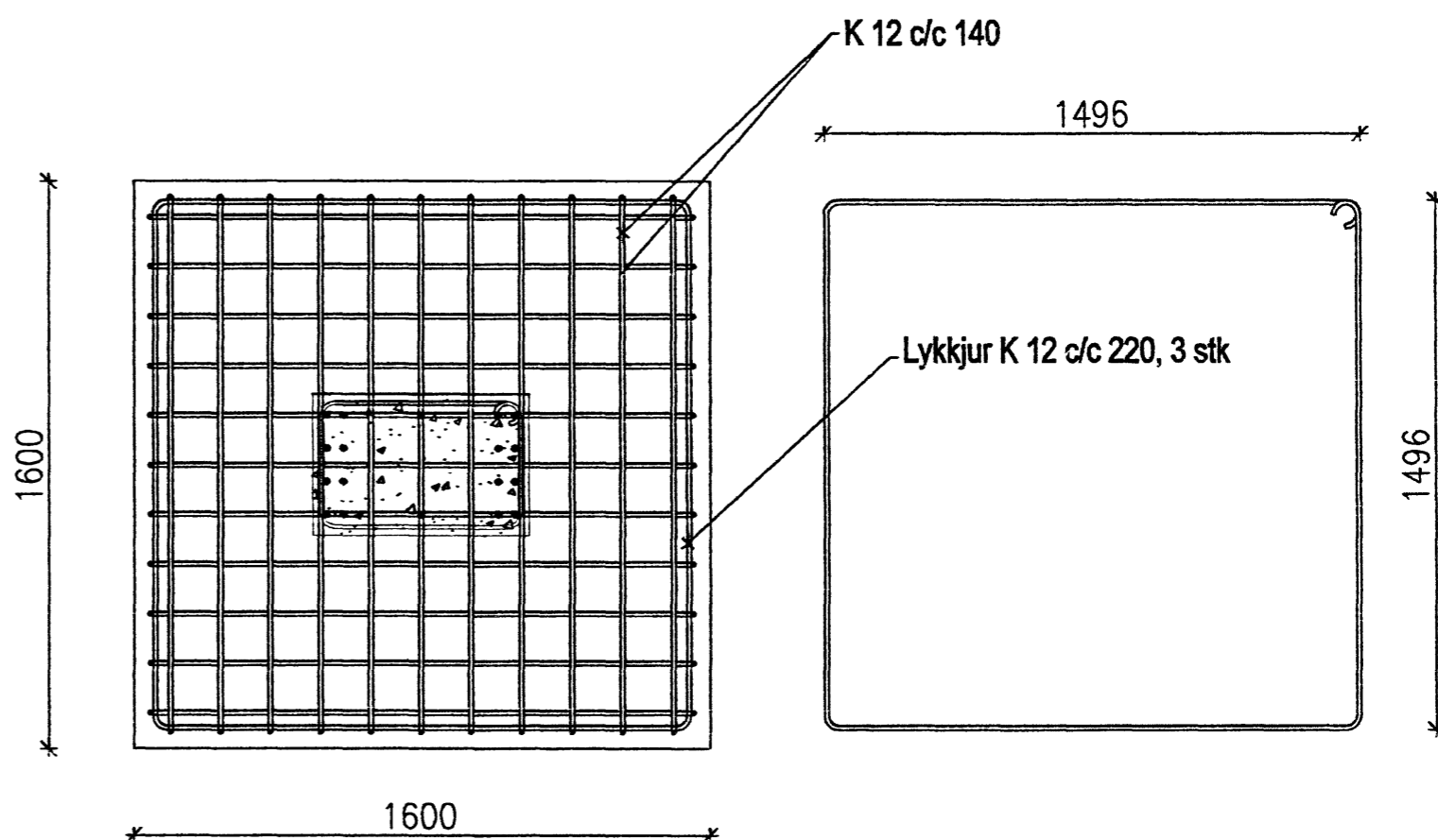
Þversnið í súlu 1 : 20



Undirstöður, lóðrétt snið 1 : 20



Súla S-1 og undirstöður 1 : 20



10/5 07

Verkfræðistofa	Halldórs Hannessonar s. 5654355 Gunnarssundi 10 Hafnarfirði
Norðurhella 5 Hafnarfirði	Mkv. 1 : 20
Súlur S-1 og undirstöður	Reiknað H.H.
	Teiknað H.H.
	Kt. hönnuðar 141139-2159
	Breytt 10. maí 2007
Verk: Norðurhella 5	Teikning nr.: 1.10
	Dags.: 25. mars 2007