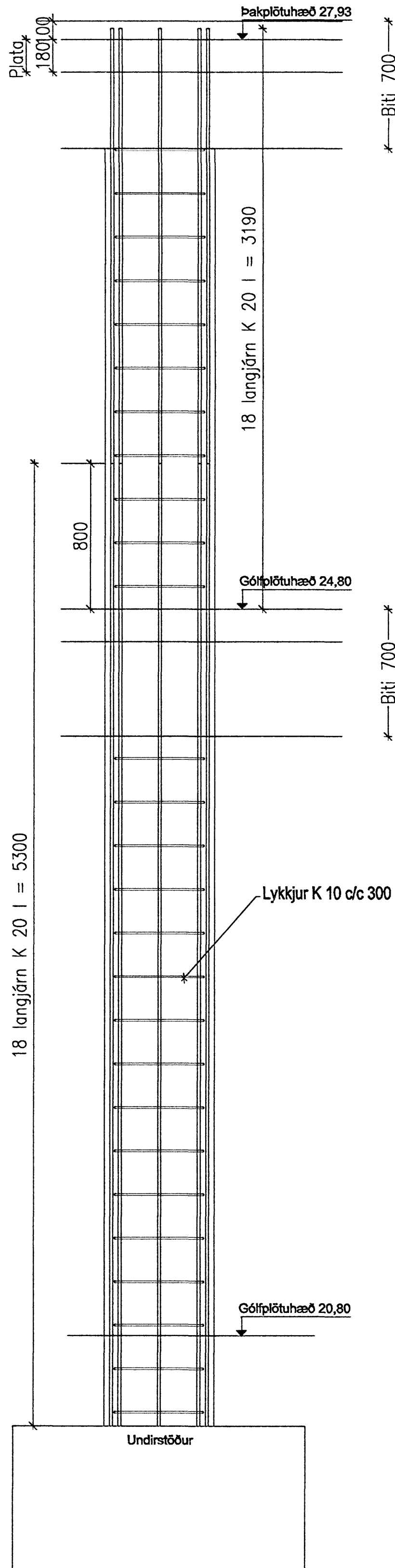
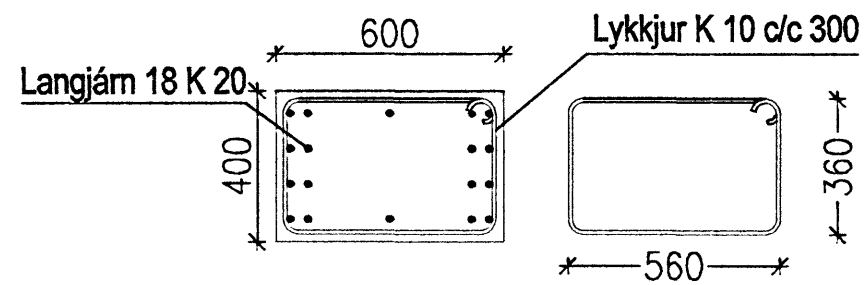


Súla S-1 og undirstöður 1 : 20

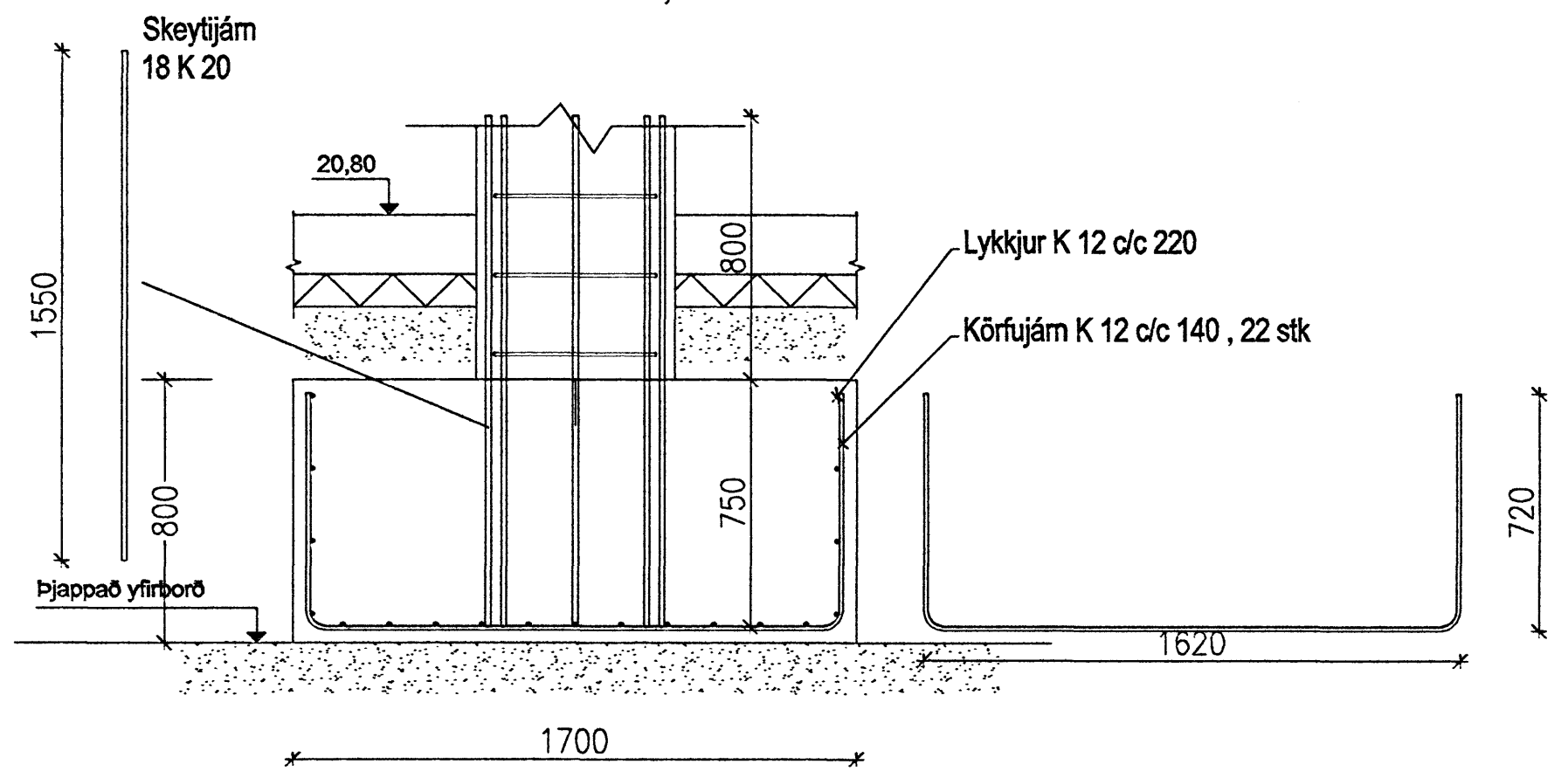
Samþykkt þann
 07 APR. 2008
 Byggingarfulltrúinn í Hafnarfirði
 F.h. Hrólfur S. Gunnlaugsson



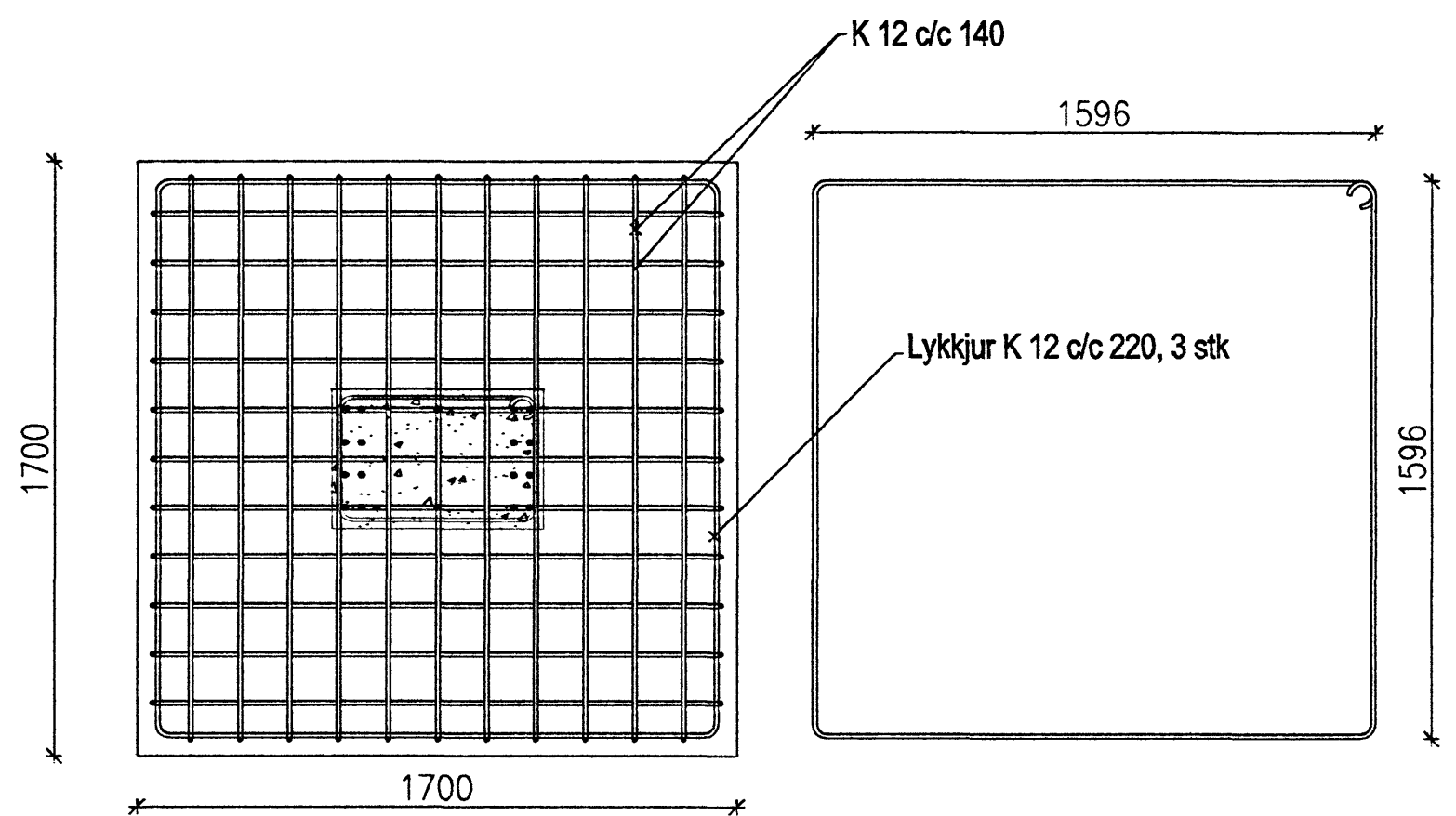
Þversnið í súlu 1 : 20



Undirstöður, lóðrétt snið 1 : 20



Súla S-1 og undirstöður 1 : 20



Verkfræðistofa

Halldórs Hannessonar s. 5654355
 Gunnarssundi 10 Hafnarfirði

Norðurhella 11 Hafnarfirði
 Súlar S-1 og undirstöður

Mkv. 1 : 20
 Reiknað H.H.
 Teiknað H.H.
 Kt. hönnuðar 141139-2159
 Breytt

Verk: Norðurhella 11

Teikning nr.: 1.10

Dags.: 25. mars 2008

14/08/08