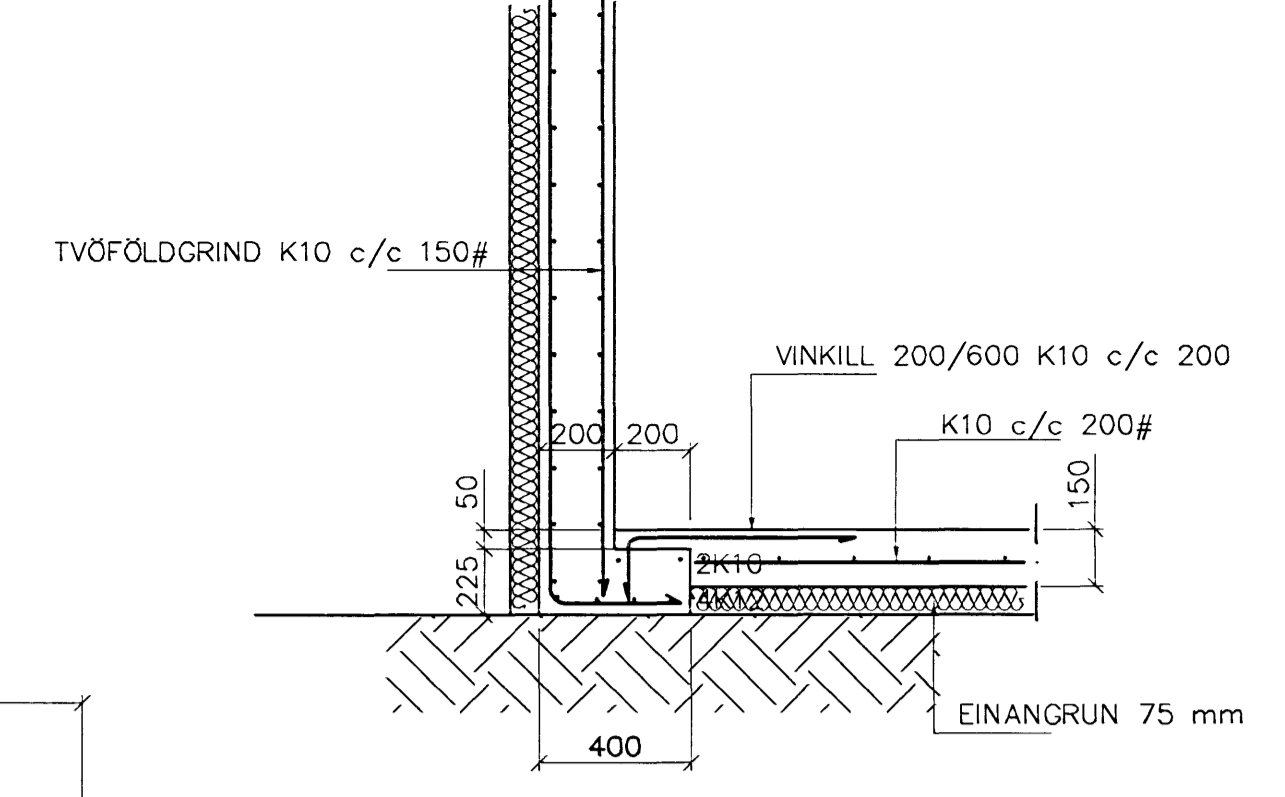
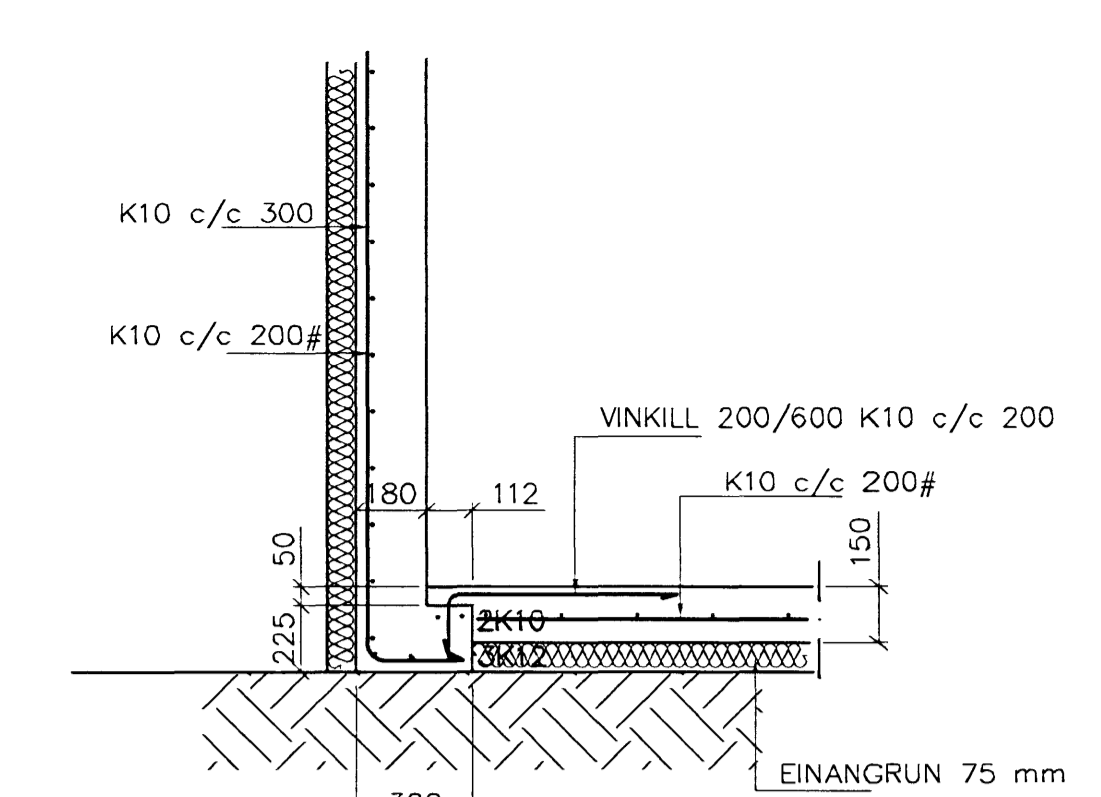


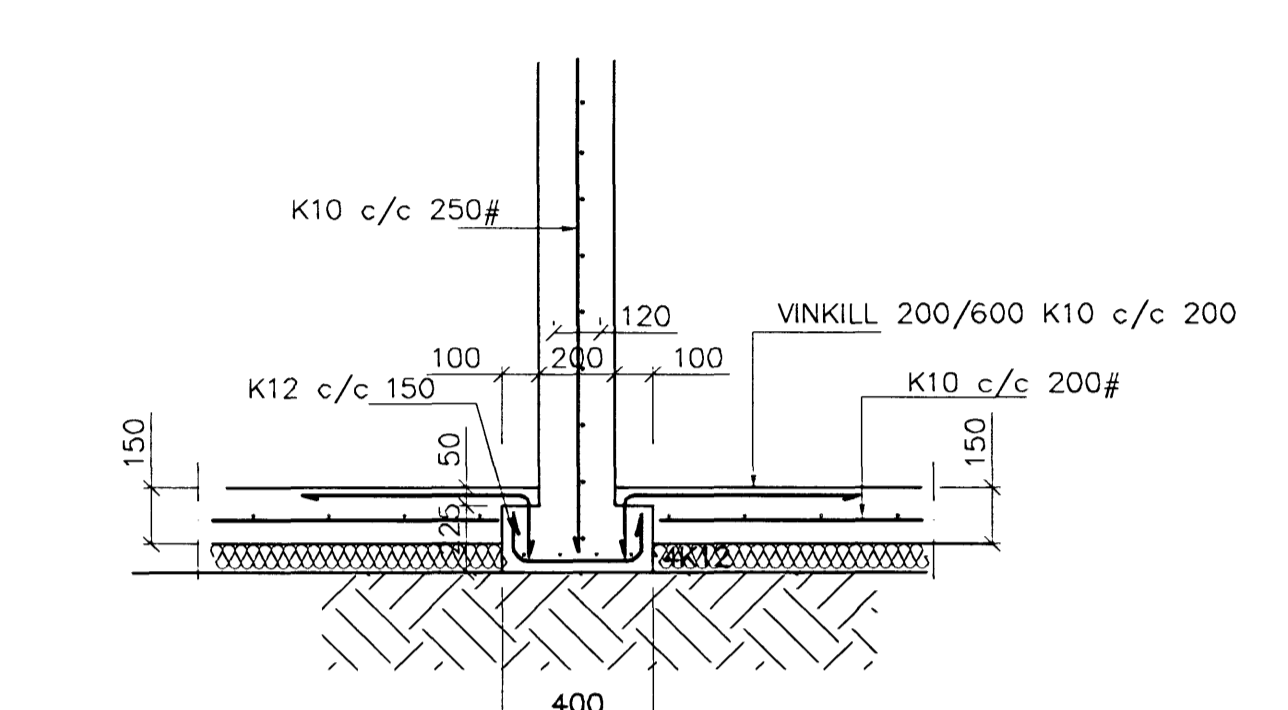
GRUNNMYND 1:50



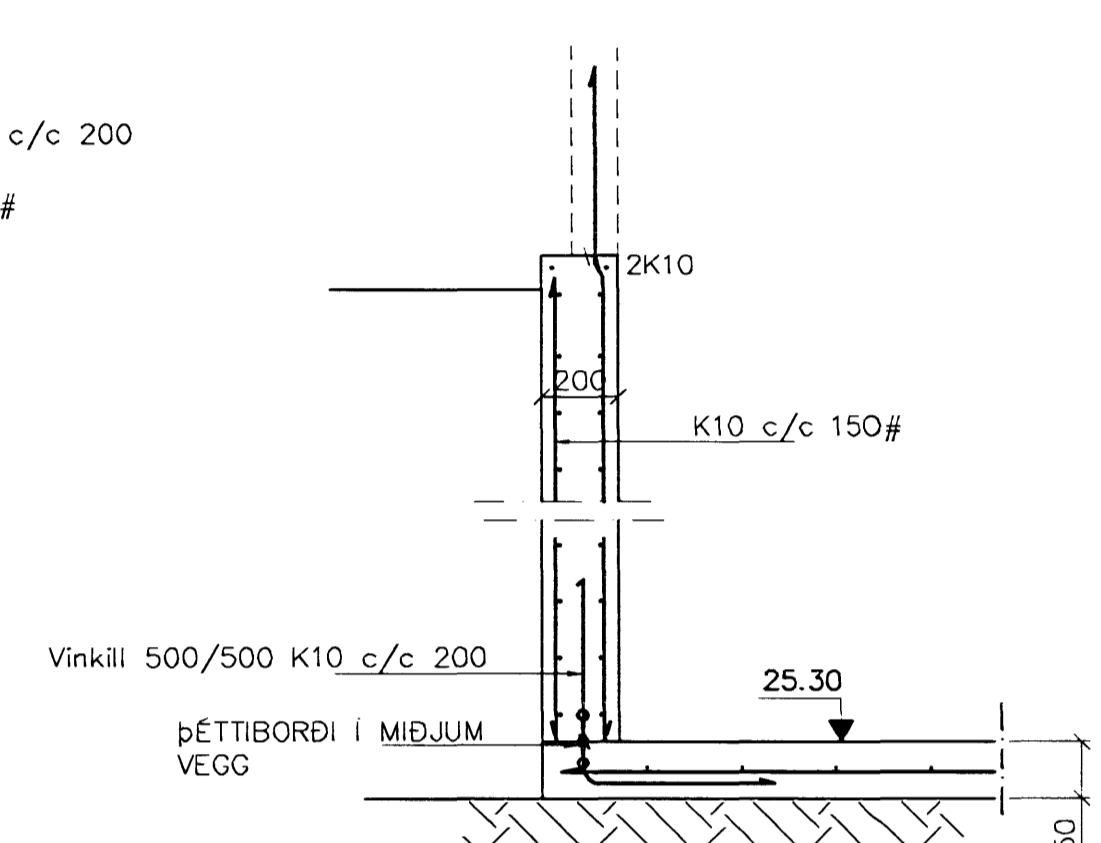
SNID 1 1:20



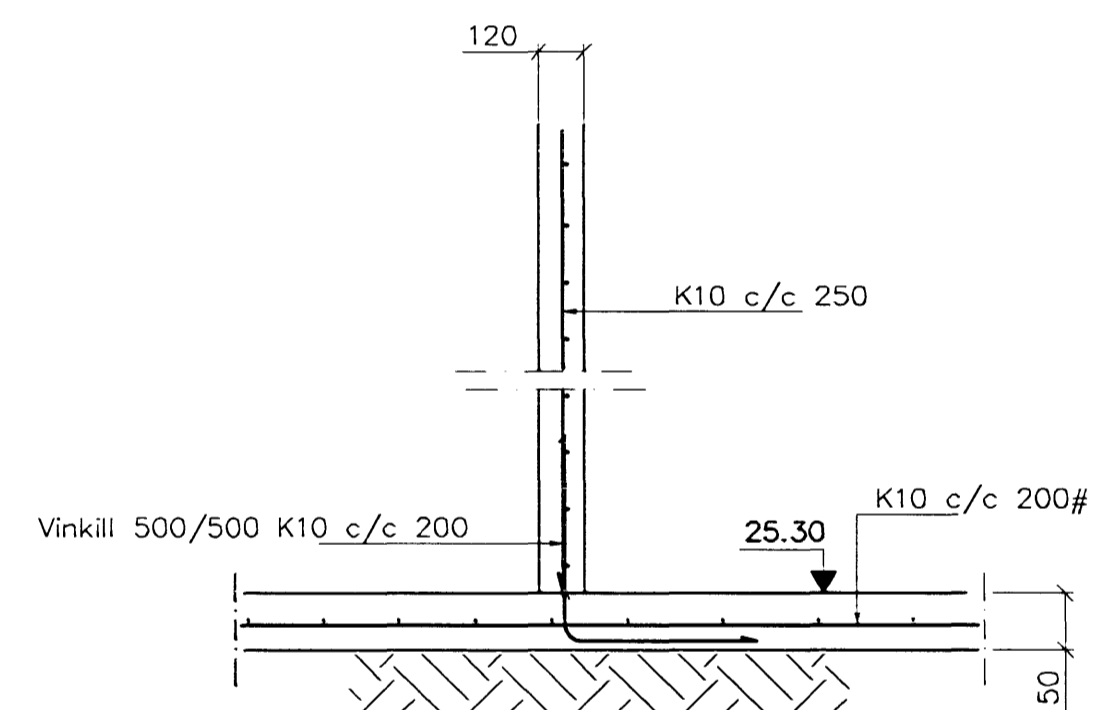
SNID 2 1:20



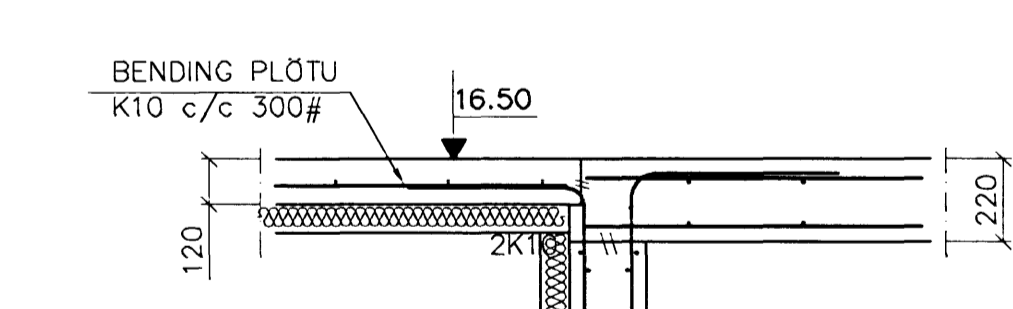
SNID 3 1:20



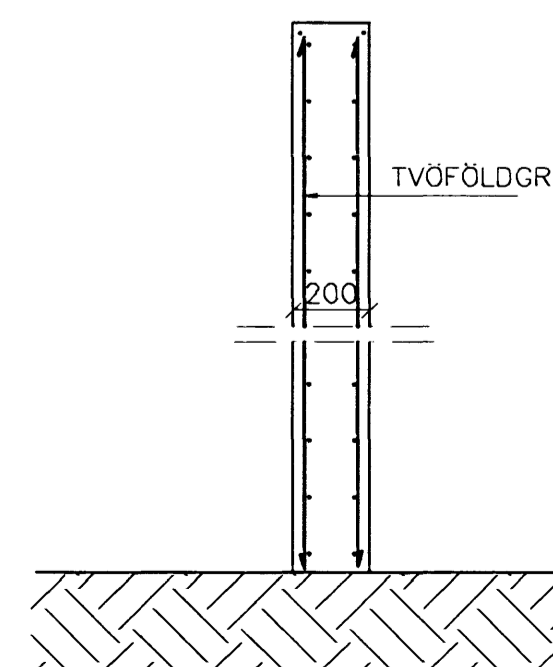
SNID 4 1:20



SNID 5 1:20



SNID 6 1:20



SNID 7 1:20

Útgildi
 16 APR 2008
 Byggingartekniðráttir í Hafnarfirði
 F.h. Hörlur S. Gunnlaugsson

bending botnplötu
 k10 c/c200#
 eða bendinet k-189
 netið skarist um eina
 möskvaröð

SKÝRINGAR
 STEYPA=S250
 LOFTINNHALD > 5%
 V/S-TALA < 0,55
 BENDISTAL= Ks410
 HÆÐ UNDIRSTABA ER > 100 SM
 Fylling inn í sökkla skal vera frostfri
 og þjappast í 30 SM LÖGUM
 UNDIRSTÖÐUR HVILA ÞJAPPABRI Fylling
 ÞJÖPPUNARKRÖFUR E2 > 120 MPa, E2/E1 < 2,3.
 MESTA ALAG Á UNDIRSTÖÐUR < 500 kN/M

Br.	Dags.	Eðli breytinga	Sign

BJARKAVELLIR 1A
HAFNARFIRÐI
 UNDIRSTÖÐUR-MÁLTEIKN

MKV. 1:50 1:20
 DAGS. APRIL 2004
 VERK NR. 2808
 TEIKN. NR. 1-01
 HANNAD SIG. ÞORLEIFSS. KT. 241148-3009
 TEIKNAD G.H.
 YFIRFARID

TEKNIÞJÓNUSTA SIGURDAR ÞORLEIFSSONAR ehf
 STRANDGÖTU 11 220 HAFNARFIRÐI
 Sími 555-4255 FAX 565-2875
 E-mail ts@simnet.is
 kt: 440693-2539