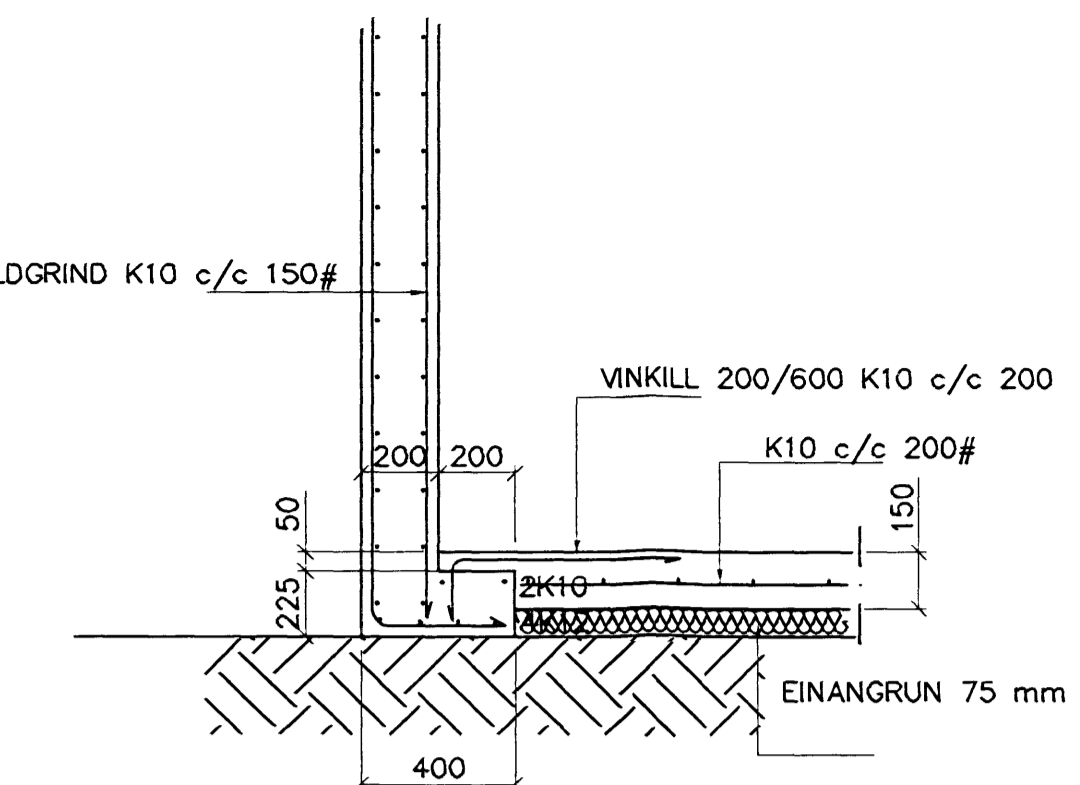
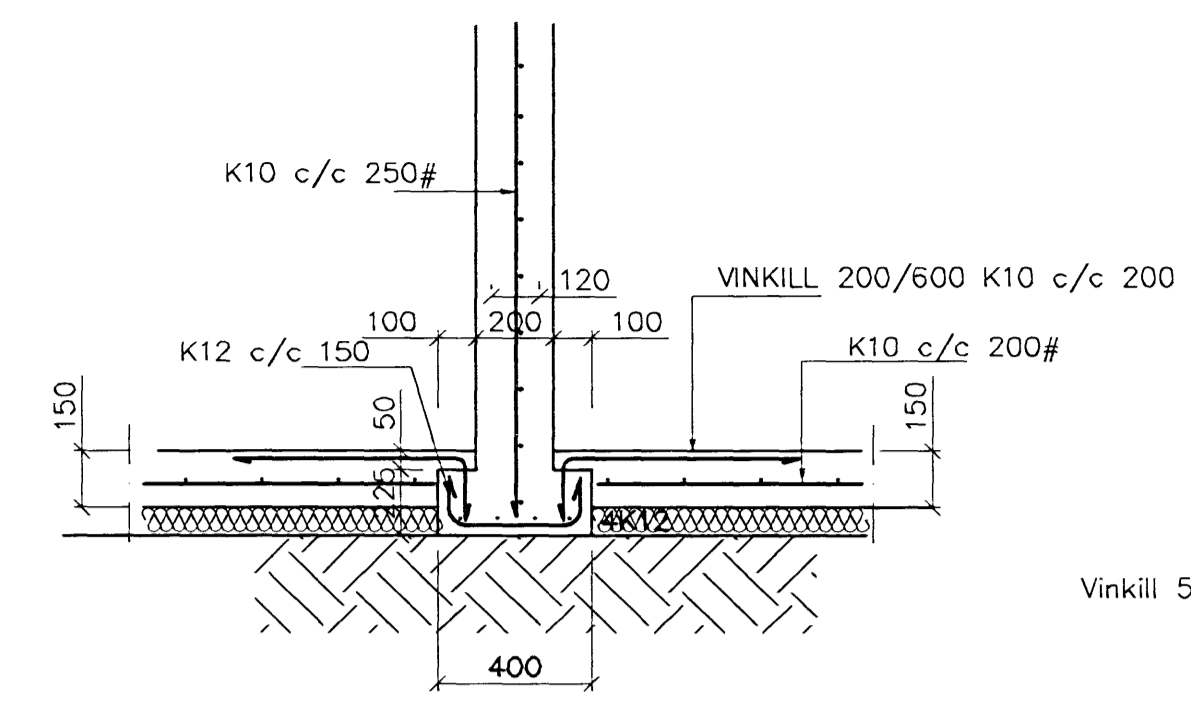


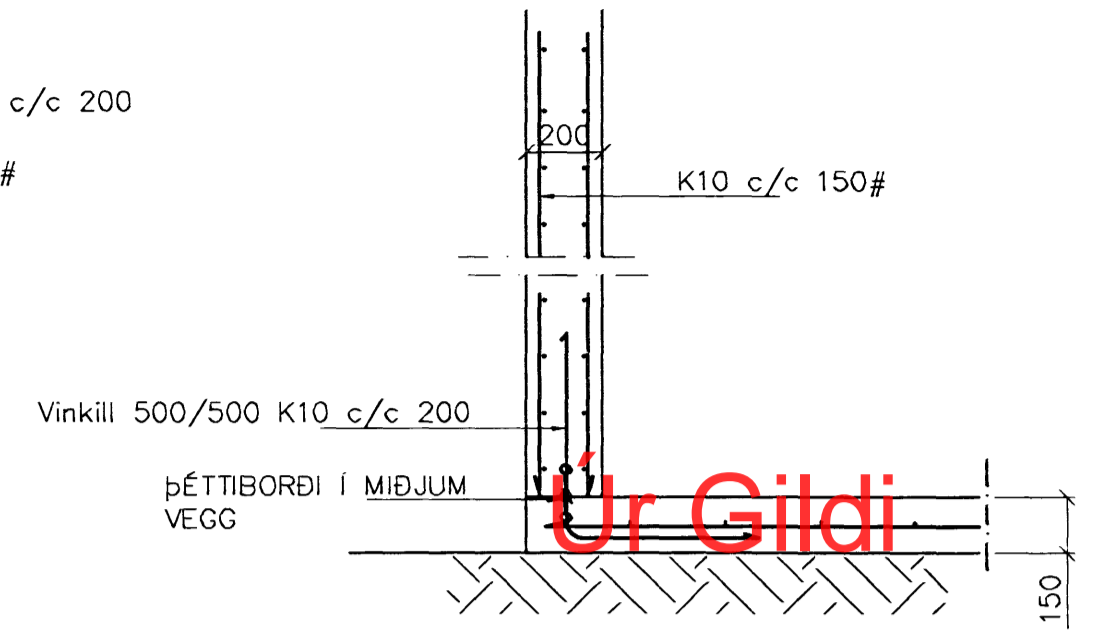
GRUNNMYND 1:50



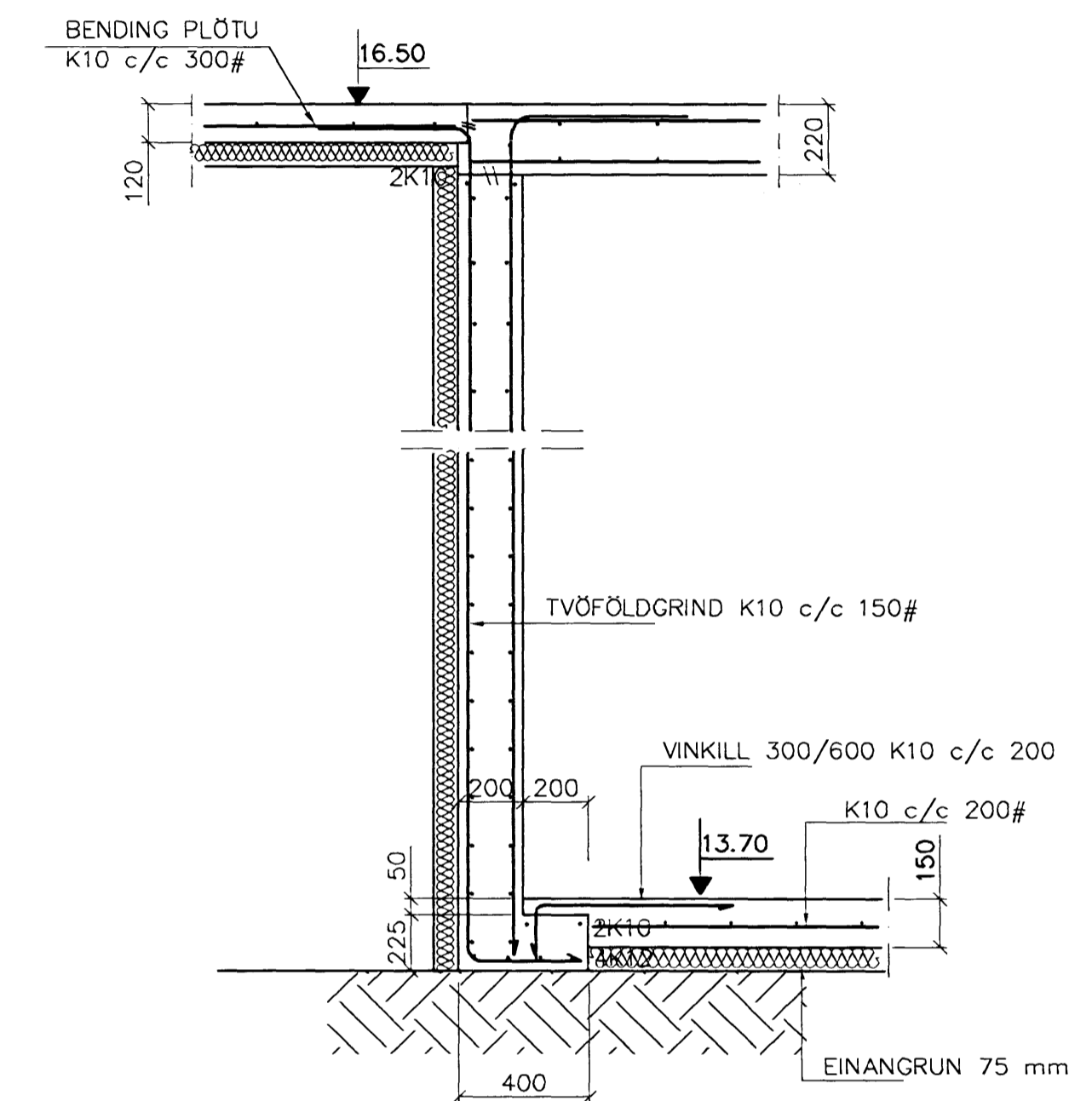
SNID 1 1:20



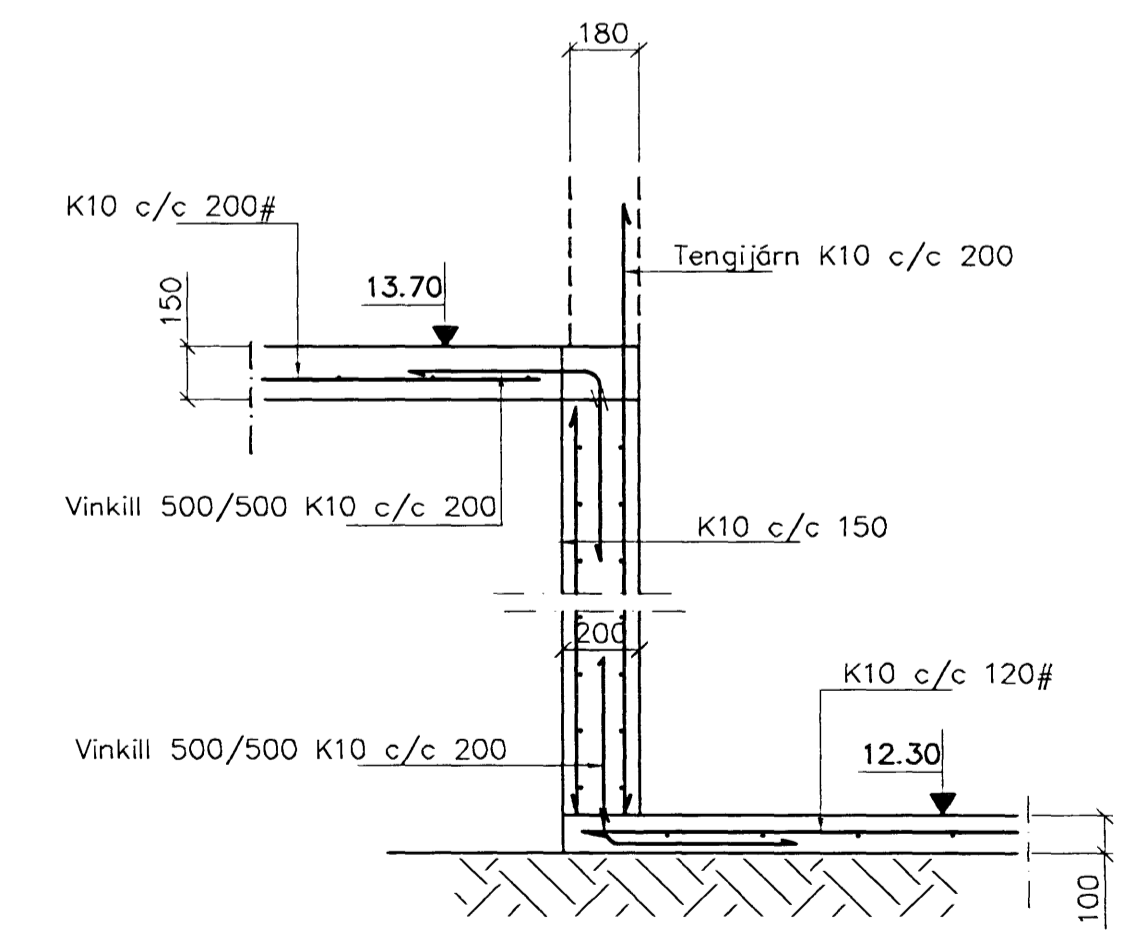
SNID 2 1:20



SNID 3 1:20



SNID 4 1:20



SNID 5 1:20

Samykkt þann
16 APR 2008
Byggingartekni í Hafnarfirði
F.h. Hrólfur S. Gunnlaugsson

bending botnplötu
k10 c/c200#
eða bendinet k-189
netið skarist um eina
móskvaröð

SKÝRINGAR
STEYPA=5250
LOF TÍNNIHALD > 5%
V/S-TALA < 0,55
BENDISTÁL= K=410
HÆÐ UNDIRSTADA ER > 100 SM
FYLING INN Í SÖKKLA SKAL VERA FROSTFRÍ
OG ÞJAPPAST Í 30 SM LÖGUM
UNDIRSTÖÐUR HVILA ÞJAPPADRI FYLLINGU
ÞJÖPPUNARKRÖFUR E2 > 120 MPa, E2/E1 < 2,3.
MESTA ÁLAG Á UNDIRSTÖÐUR < 500 kN/M

Br.	Dags.	Eðli breytinga	Sign

**BJARKAVELLIR 1B
HAFNARFIRÐI**

UNDIRSTÖÐUR-MÁLTEIKN

MKV. 1:50 1:20
DAGS. APRIL 2004
VERK NR. 2809
TEIKN. NR. 1-01
HANNAÐ SIG. ÞORLEIFSS. KT. 241148-3009
TEIKNAD G.H.
YFIRFARID

TEKNIÞJÓNUSTA SIGURDAR ÞORLEIFSSONAR ehf
STRANDGÖTU 11 220 HAFNARFIRÐI
SÍMI 555-4255 FAX 565-2875
E-mail ts@sinmet.is
kt: 440693-2539