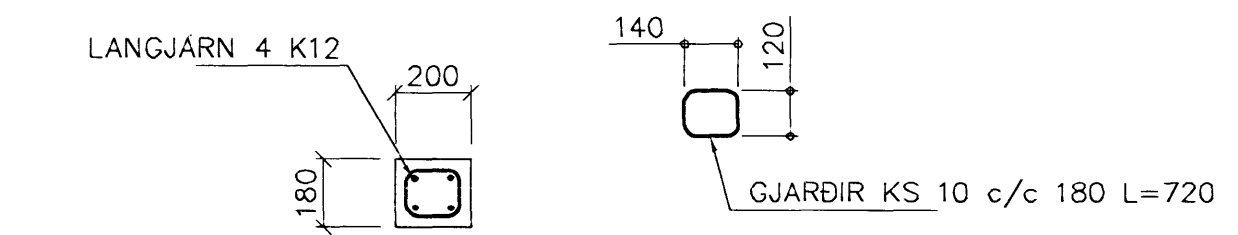
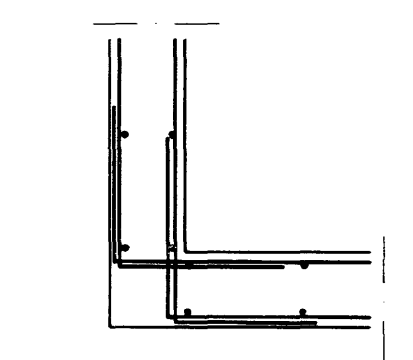


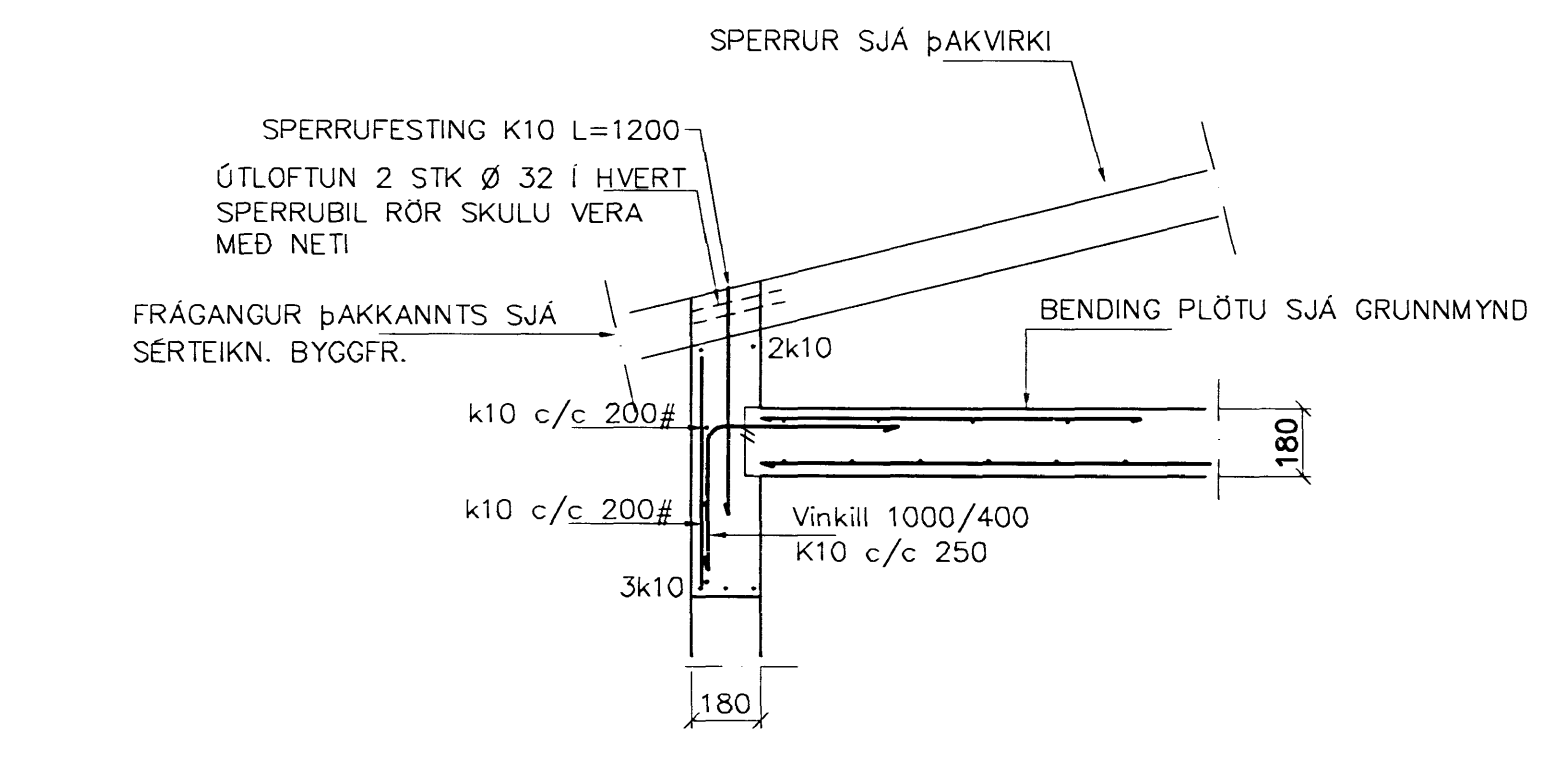
GRUNNMYND 1:50



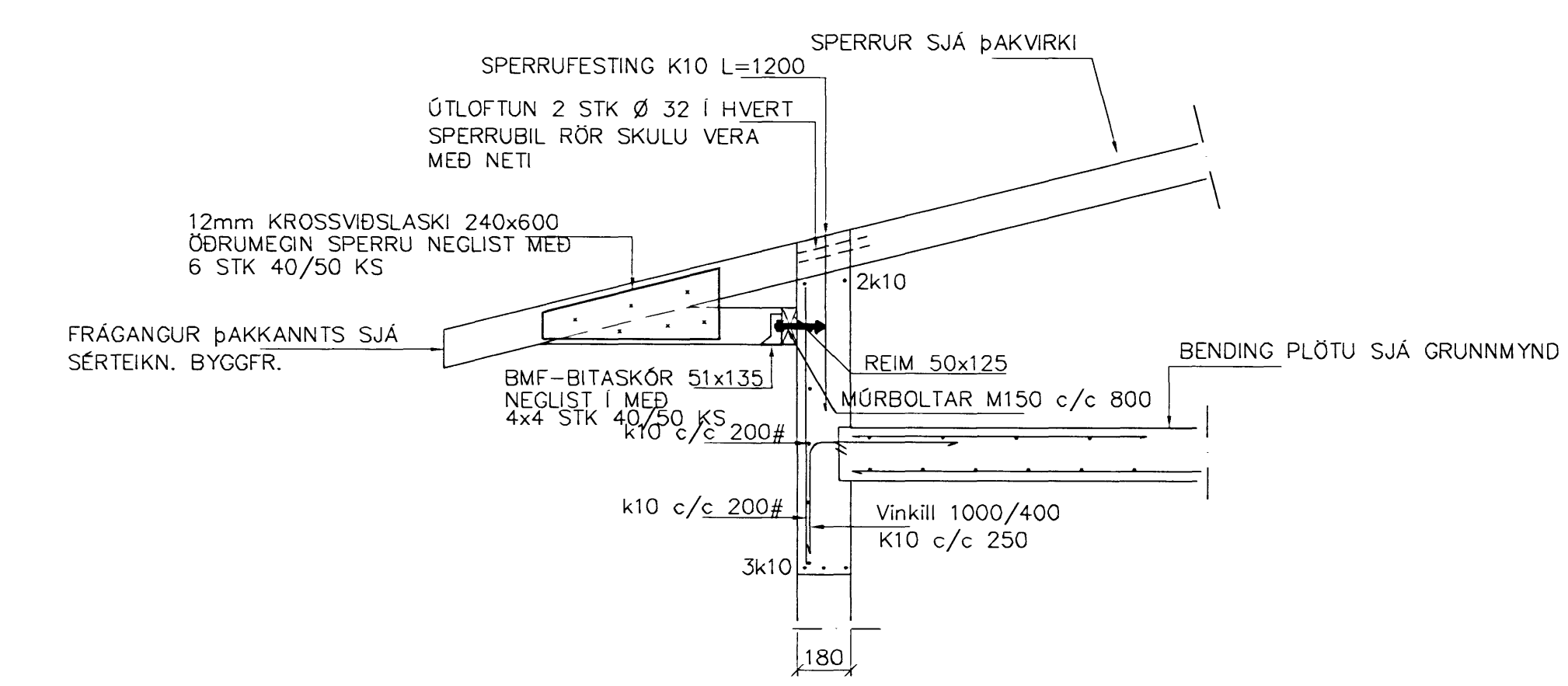
SÖLA S1 1:20



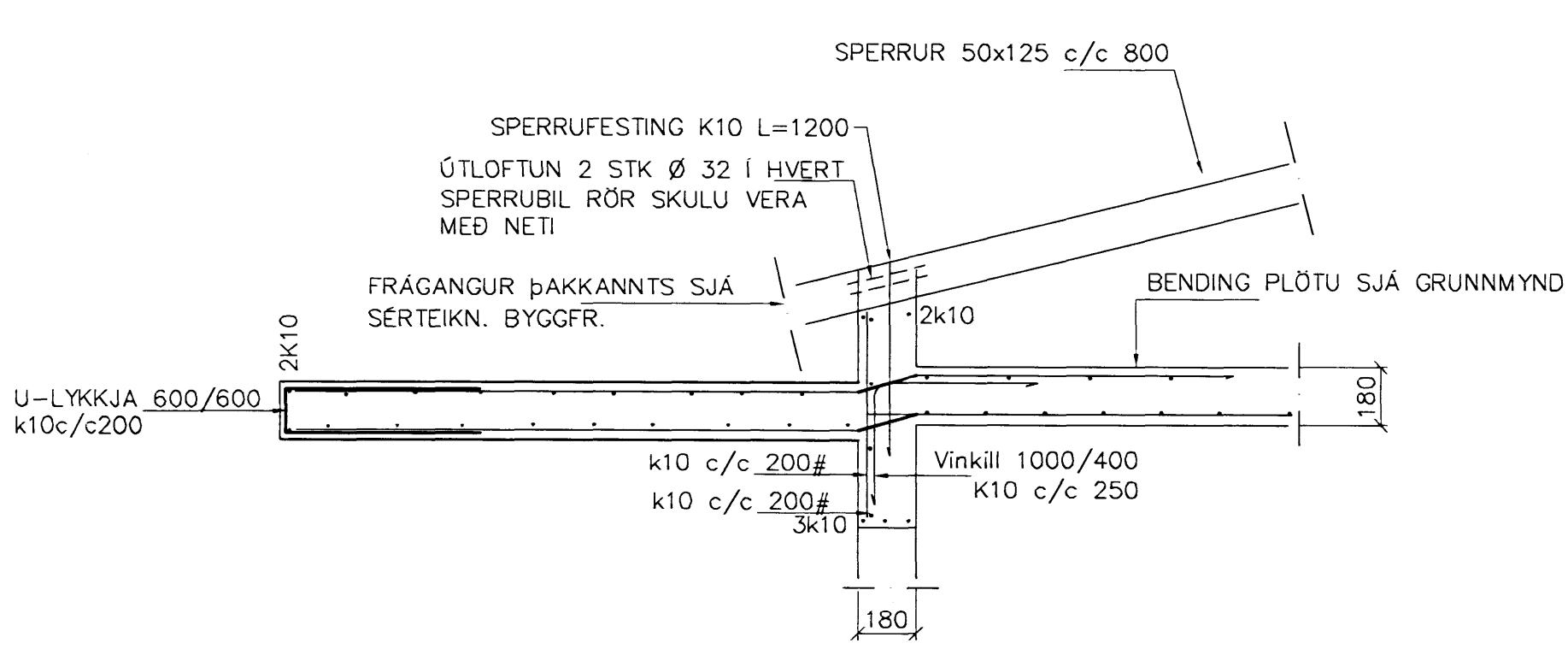
SÉRMYND A 1:20



SNID 3 1:20



SNID 3a 1:20



SNID 4 1:20

Samþykkt þann
16 APR 2008
Byggingarstjórnun / Húsnáðuneytið
F.h. Hrafn S. Gunnlaugsson

SKÝRINGAR

STEYPA S-250, SEMENTINNIHALD = 300kg/M
STEYPUHULA Í ÚTVEGGJUM = 30mm
STEYPUHULA Í PLÖTU = 20mm
BENDISTÁL Ks410

BENDING VEGGJA
ÚTVEGGJAR ENFÖLD GRIND Í ÚTBRÓN
LARETT K10 c/c 200#
LÖBRET K10 c/c 300#
MULLVEGGJAR ENFÖLD GRIND
K10 c/c 180#

01 03-08 leiddrétt bending plötu sig
Br. Dags. Eðli breytinga Sign

ESKIVELLIR 17
HAFNARFIRDI

BENDING VEGGJA 4 HÆÐAR
BENDING PLÖTU YFIR 4 HÆÐ

Mkv. 1:50 1:20
DAGS. OKT. 2007
VERK NR. 2718
TEIKN. NR. 1-05
HANNAD SIG. ÞORLEIFSS. KT. 241148-3009
TEIKNAD G.H.
YFIRFARID

TÆKNIRJÓUSTA SIGURDAR ÞORLEIFSSONAR ehf
STRANDGÖTU 11 220 HAFNARFIRDI
SÍMI 555-4265 FAX 966-3876
E-mail taeknihjorusta@stania.is
kt: 440693-2539

[Handwritten signature]