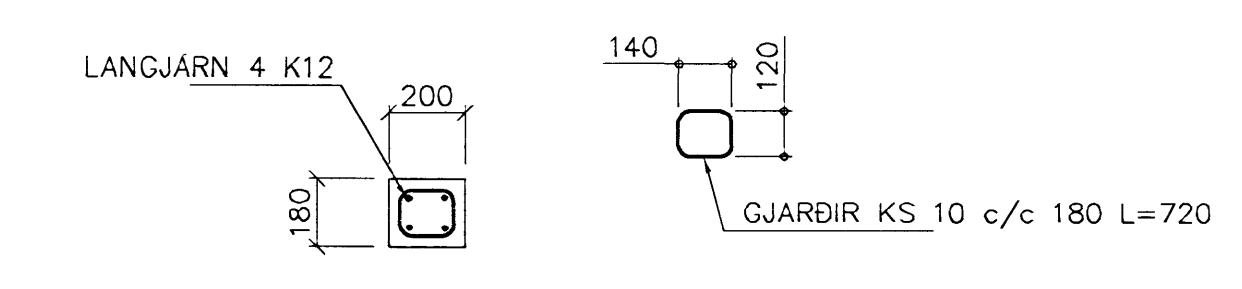
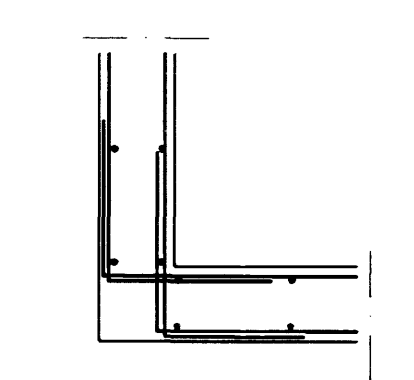


GRUNNMYND 1:50

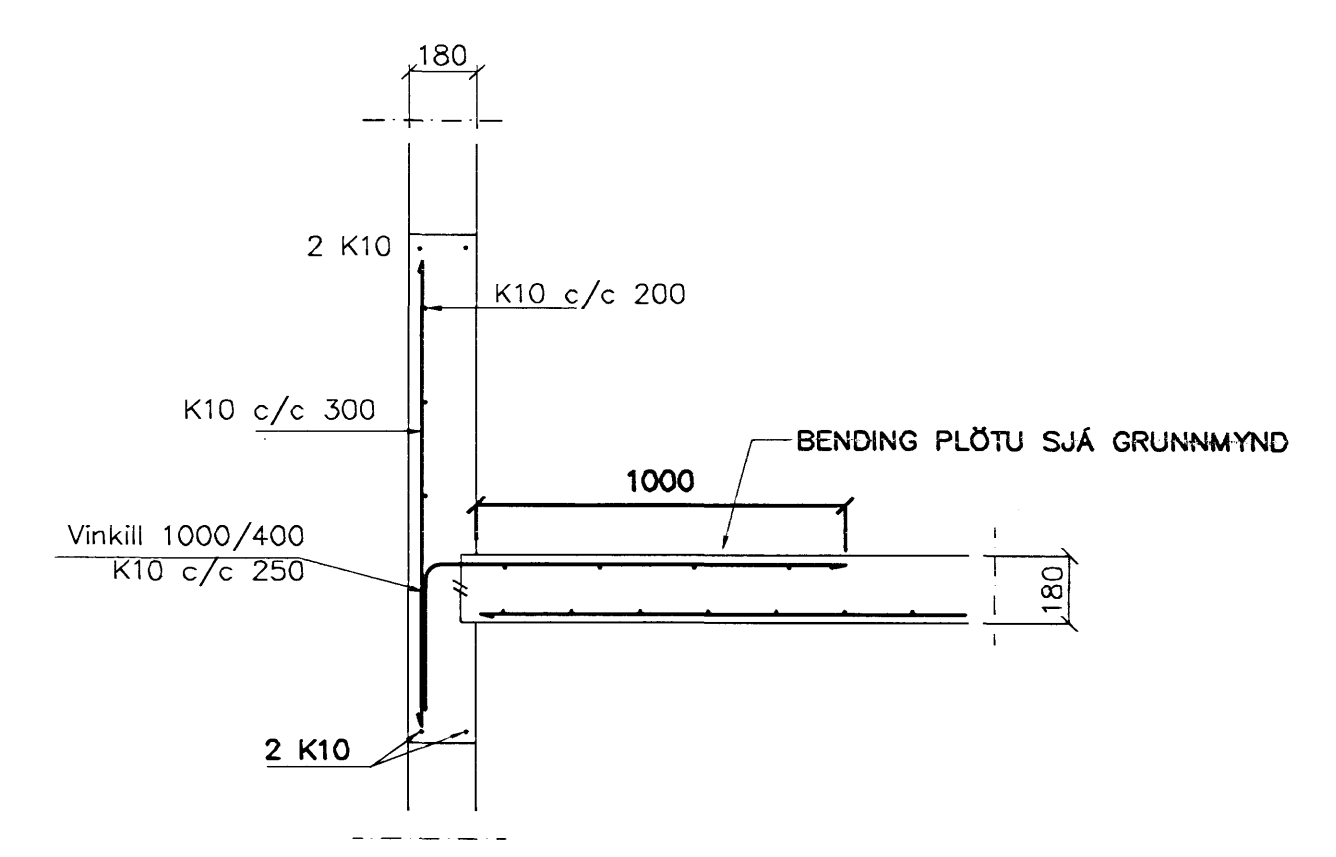


SÓLA S1 1:20

I vegghluta yfir gluggum er járnbanding tvöföld grind 16# k10 c/c300 lár. k 10 c/c200



SÉRMYND A 1:20

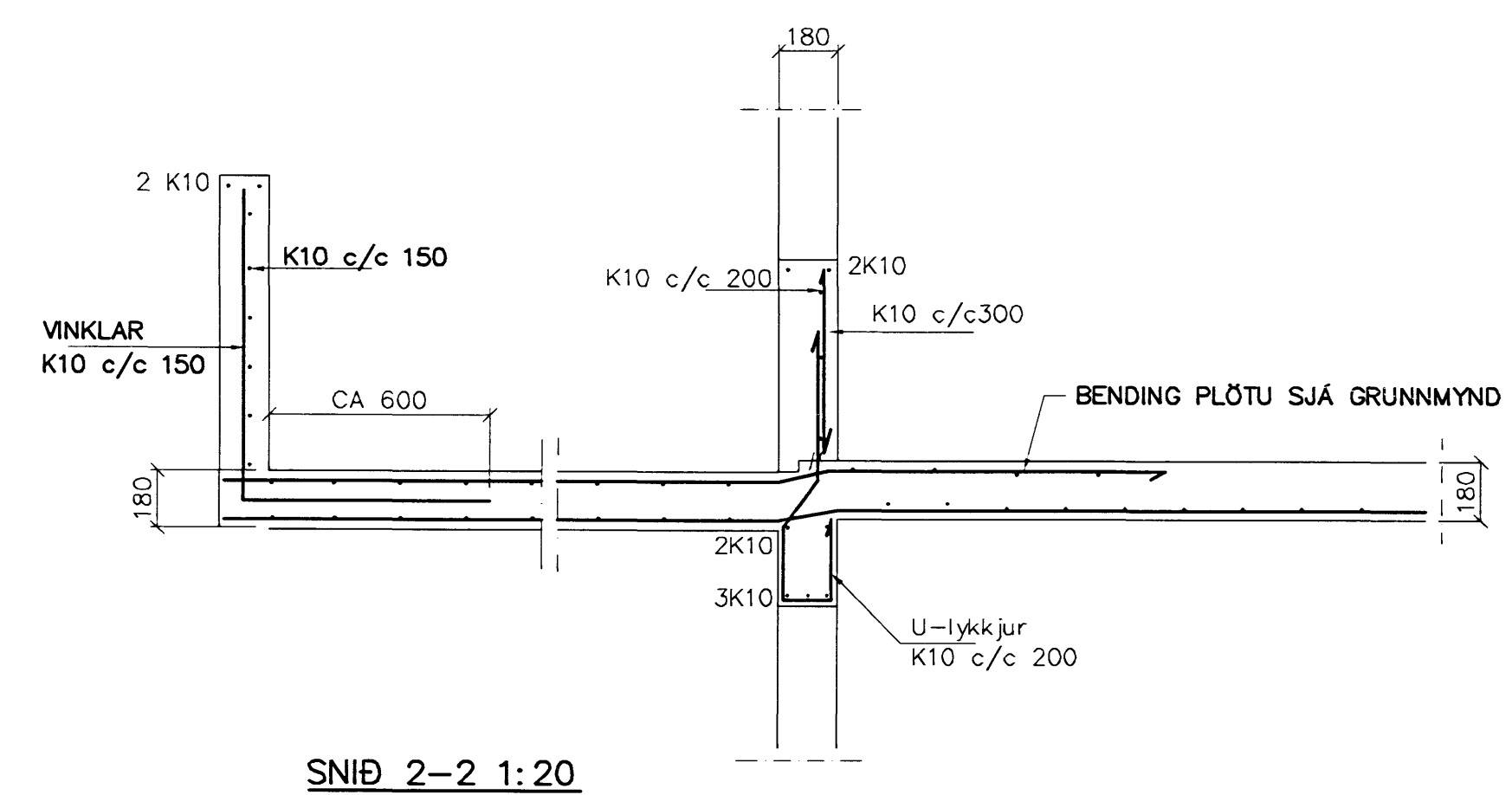


SNID 1 1:20

Samþykkt þann 01 APR 2008
Byggingarmáttak...
F.h. Hrafnur S. Gunnlaugsson

SKÝRINGAR

STEYPA S-250, SEMENTINNHÁLD = 300kg/M
STEYPUHULA Í OTVEGGJUM = 30mm
STEYPUHULA Í PLÖTU = 20mm
BENDISTÁL: Ks410



SNID 2-2 1:20

BENDING VEGGJA
OTVEGGUR ENFÖLD GRIND Í OTBRÓN
LÖBRET K10 c/c 200#
LÖBRET K10 c/c 300#
MILLIVEGGUR ENFÖLD GRIND
K10 c/c 180#

01 03-08 leiðrétt bending plötu sig
Br. Dags. Eðli breytinga Sign

ESKIVELLIR 17
HAFNARFIRÐI

BENDING VEGGJA 3 HÆÐAR
BENDING PLÖTU YFIR 3 HÆÐ

MKV. 1:50 1:20
DAGS. OKT. 2007
VERK NR. 2718
TEIKN. NR. 1-04
HÁNNAD SIG. ÞORLEIFSS. KT. 241148-3009
TEIKNAD G.H.
YFIRFARID

TÆKNIPJÓNUSTA SIGURDAR ÞORLEIFSSONAR ehf
STRANDGÖTU 11 220 HAFNARFIRÐI
SÍM: 555-4255 FAX: 565-2875
E-mail: teikn@tjonusa@siundia.is
kt: 440693-2539