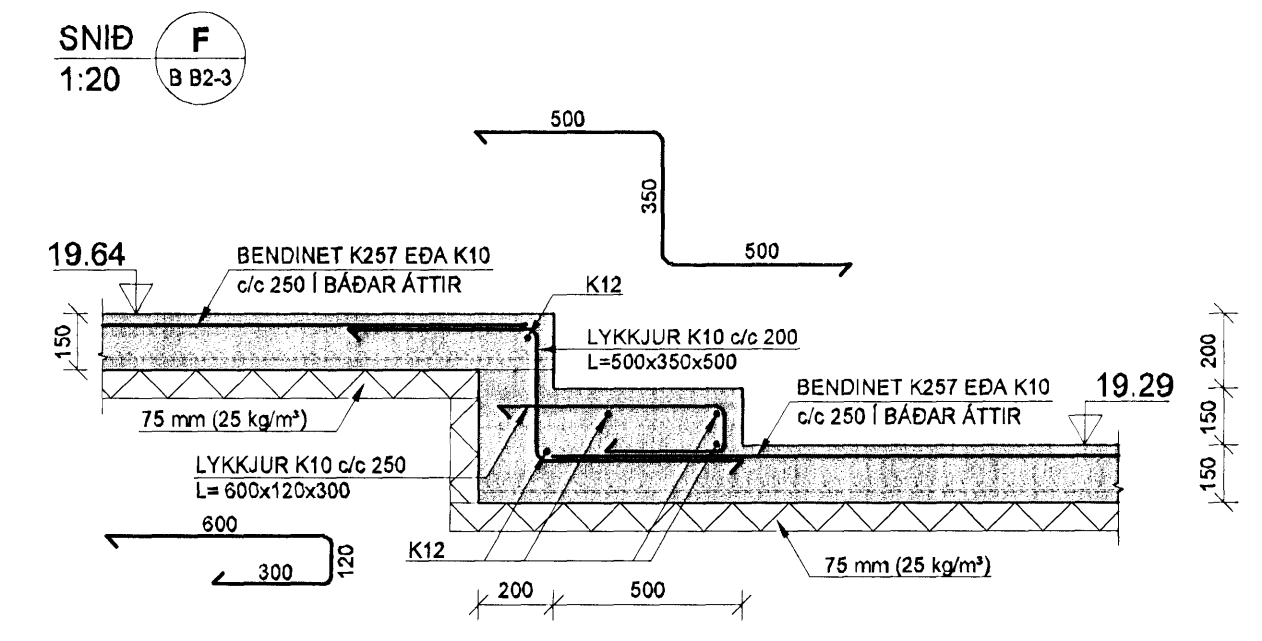
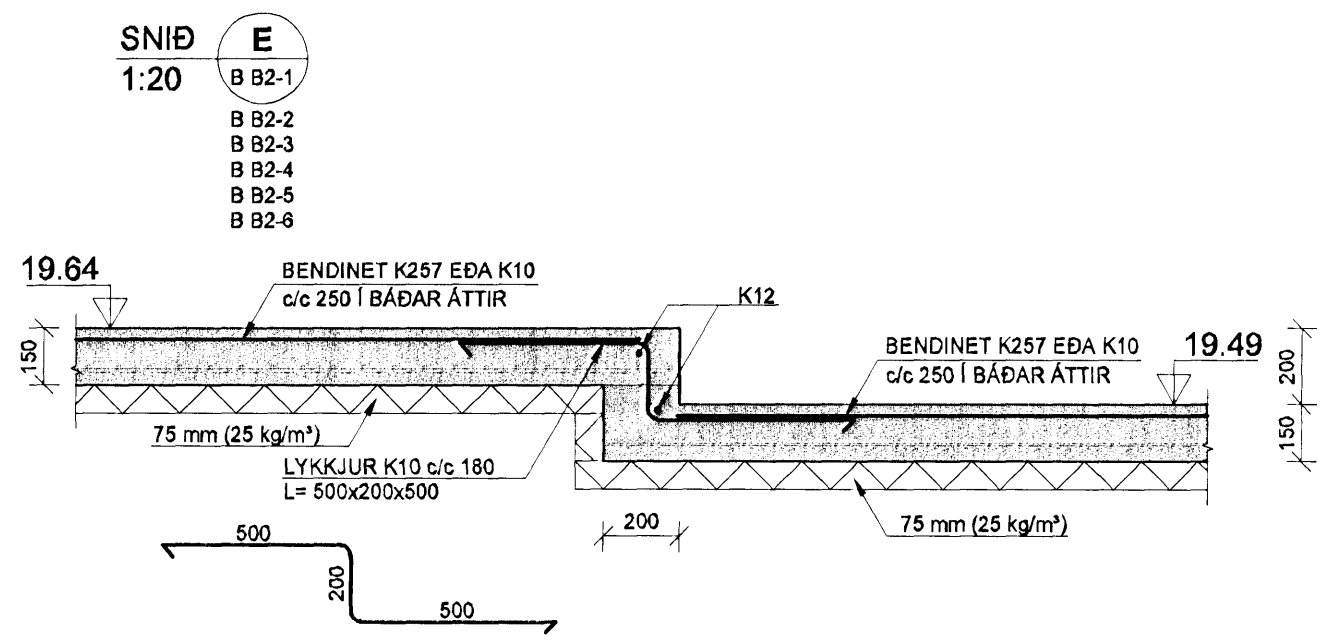
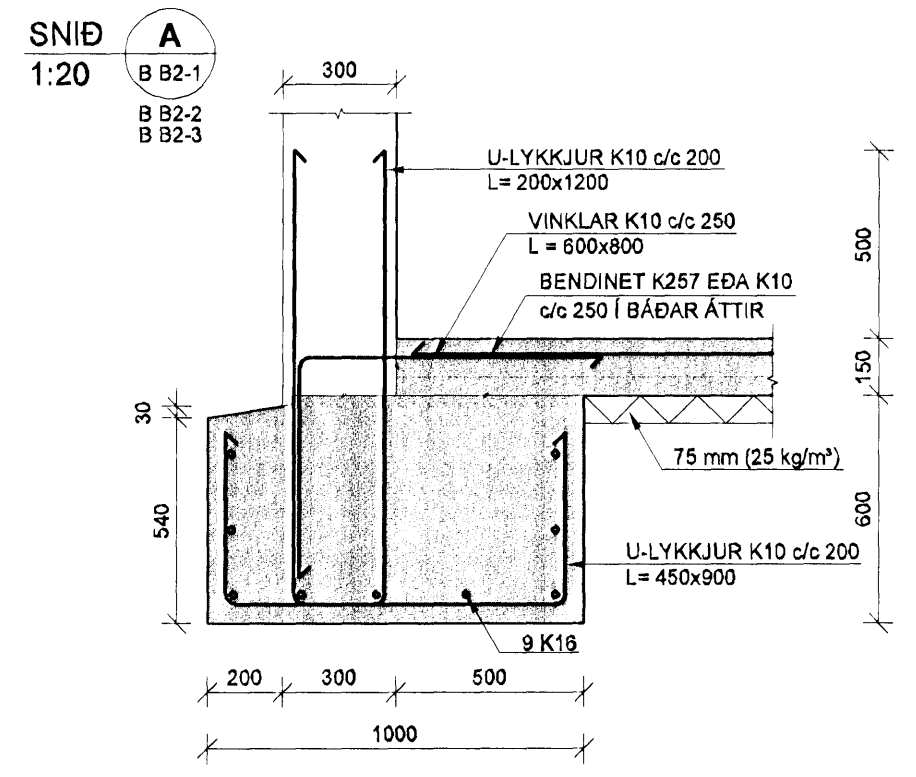
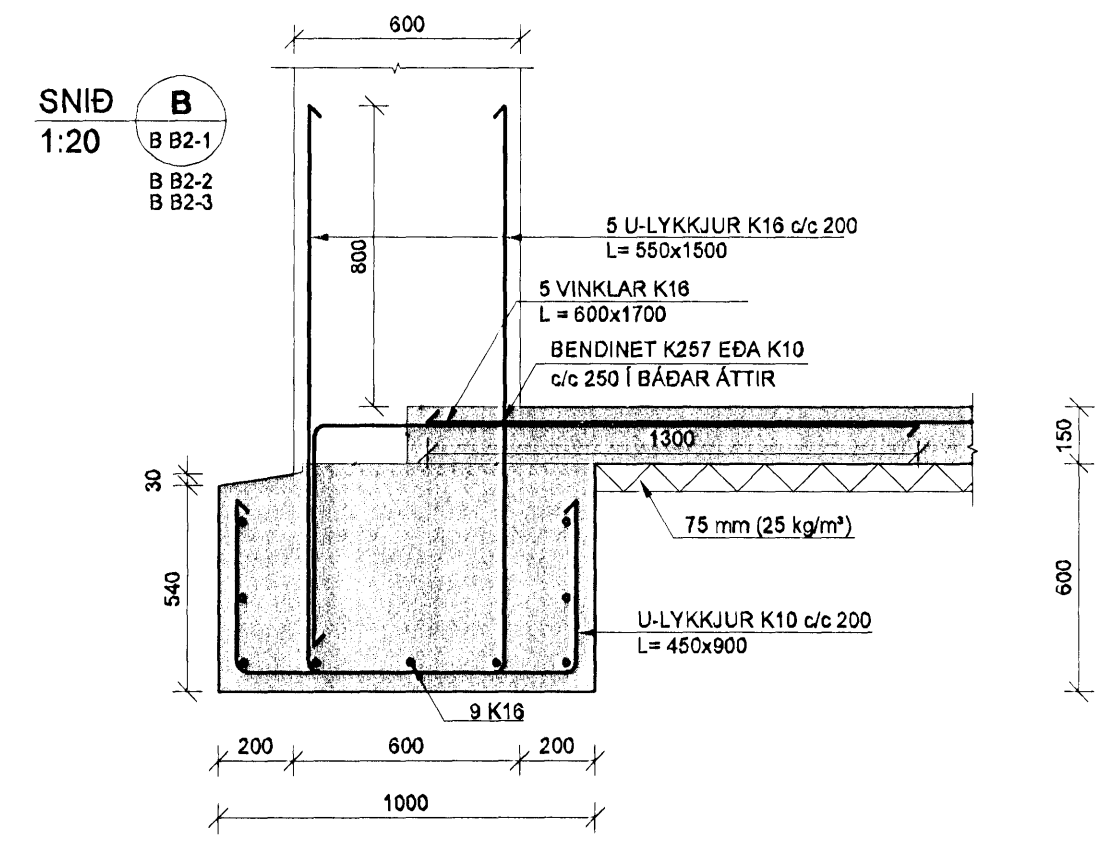
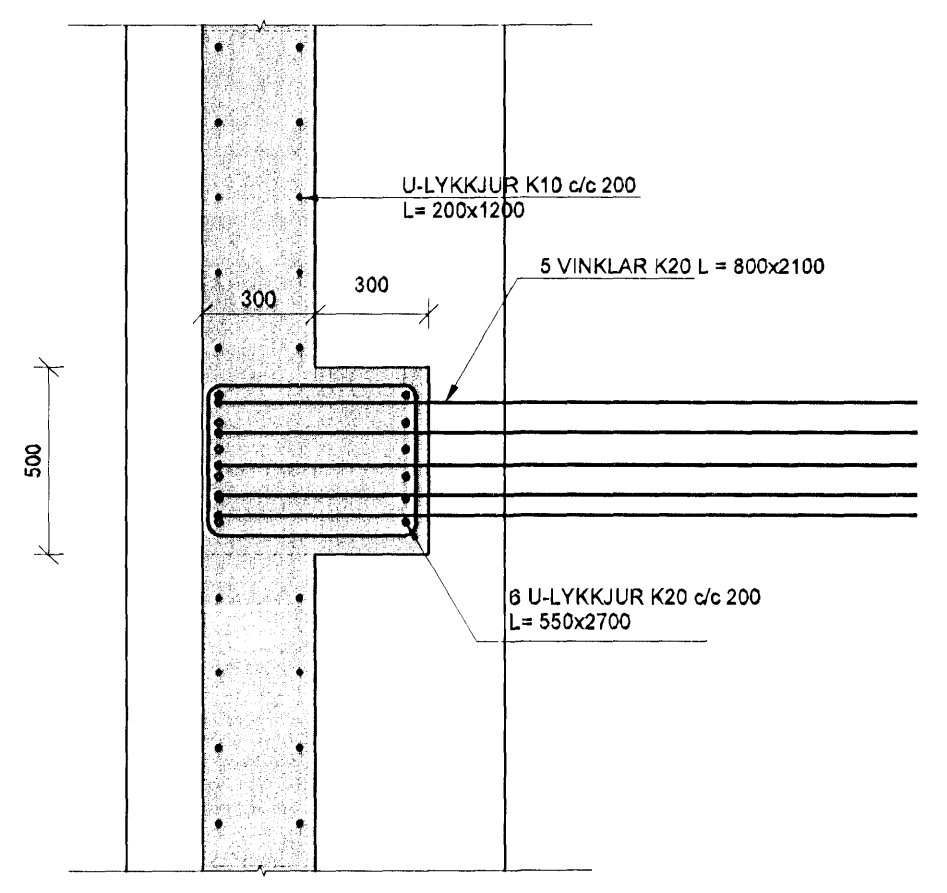


Byggingafrútrúi Hafnarfjarðar  
Algræitt barn  
14. AUG 2008



SNID D.2 1:20 B B2-7



**SKÝRINGAR**

SKYGGÐ SVÆÐI TÁKNA VEGGI FYRIR OFAN BOTNPLÖTU.  
ÓSKYGGÐ SVÆÐI TÁKNA OP SEM NÁ NIÐUR Á BOTNPLÖTU.

**BENDING:**

Í ALLA VEGGENDA Í 250mm - 300mm ÞYKKUM VEGGJUM KOMI 2 K16 BUNDINN Í LYKKJUR.  
Í ALLA VEGGENDA Í 150mm - 200mm ÞYKKUM VEGGJUM KOMI 2 K12 BUNDINN Í LYKKJUR.  
LYKKJUR SKULU VERA K10c/c200 L= Yx500.

STEYPUHULA: SJÁ BL. NR. 06811-8000

HÆÐ FRÁ NEDRI BRÚN UNDIRSTÖÐUVEGGJA AD EFRI BRÚN PLÖTU SKAL AD LÁGMARKI VERA 750mm NEMA ANNAÐ SÉ TEKIÐ FRAM Á TEIKNINGUM.

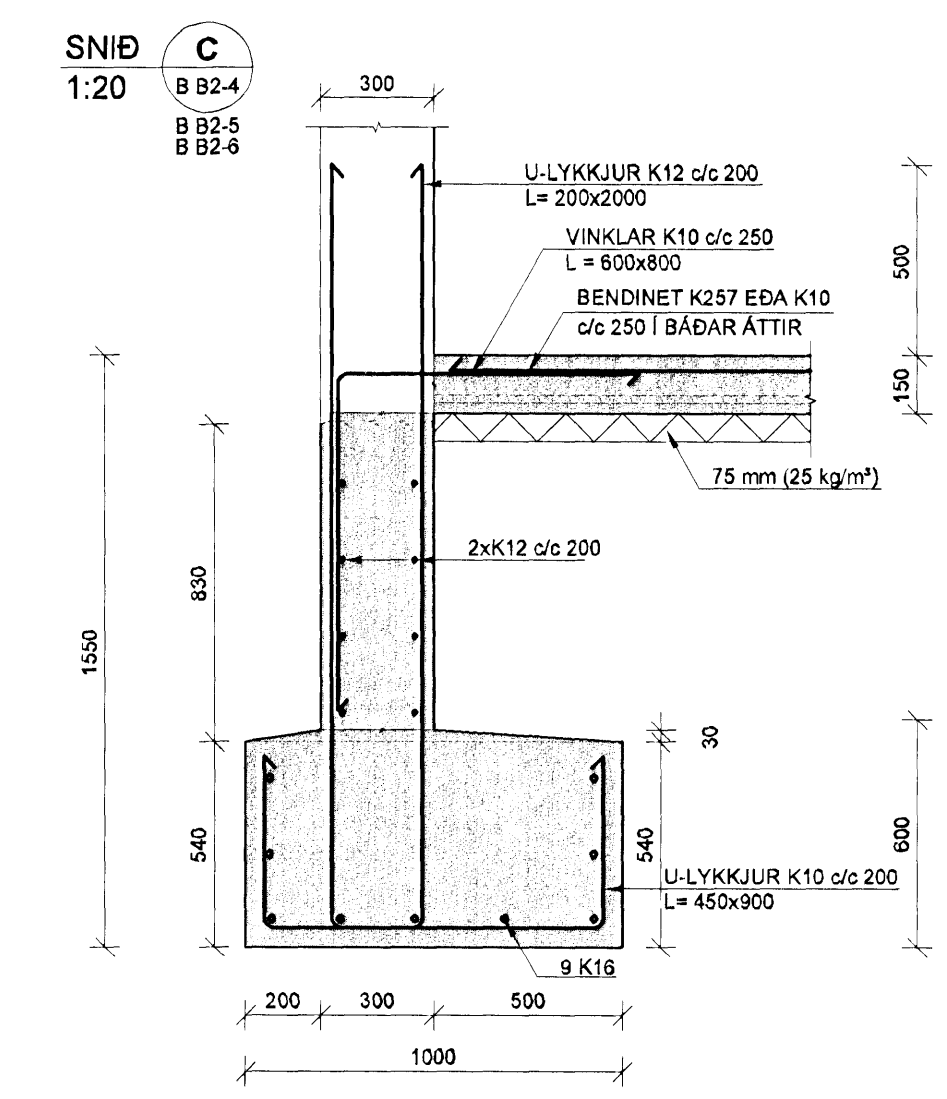
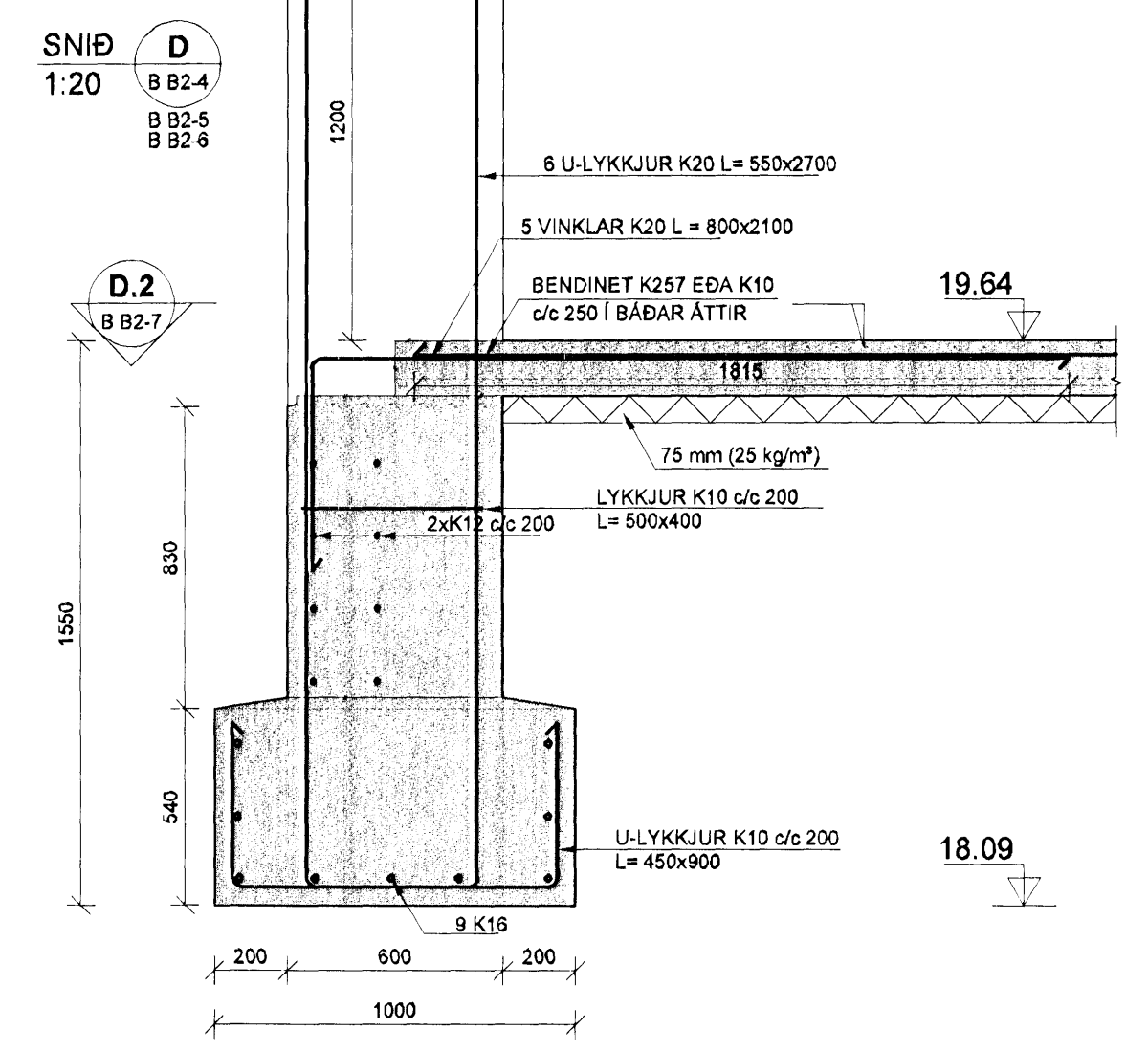
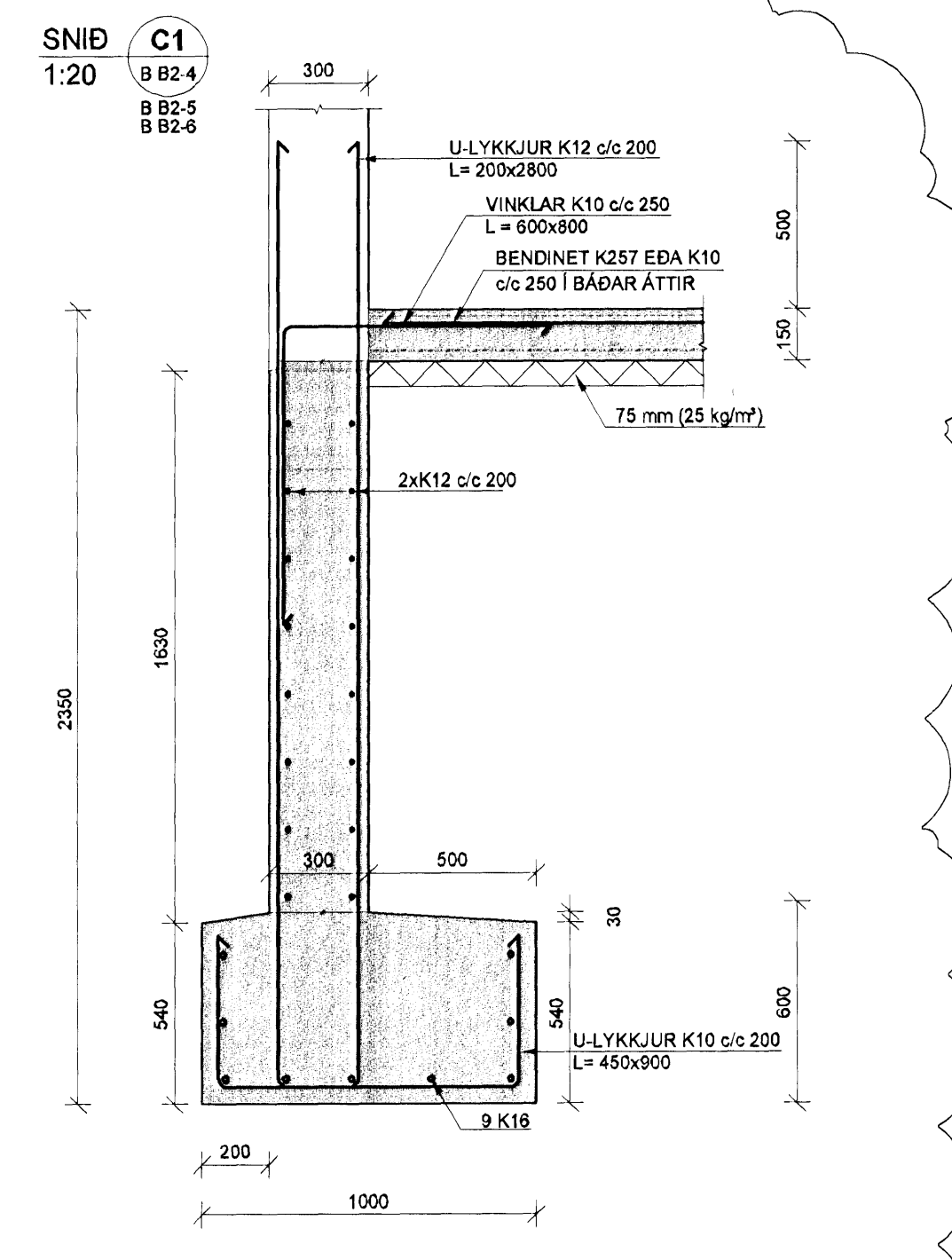
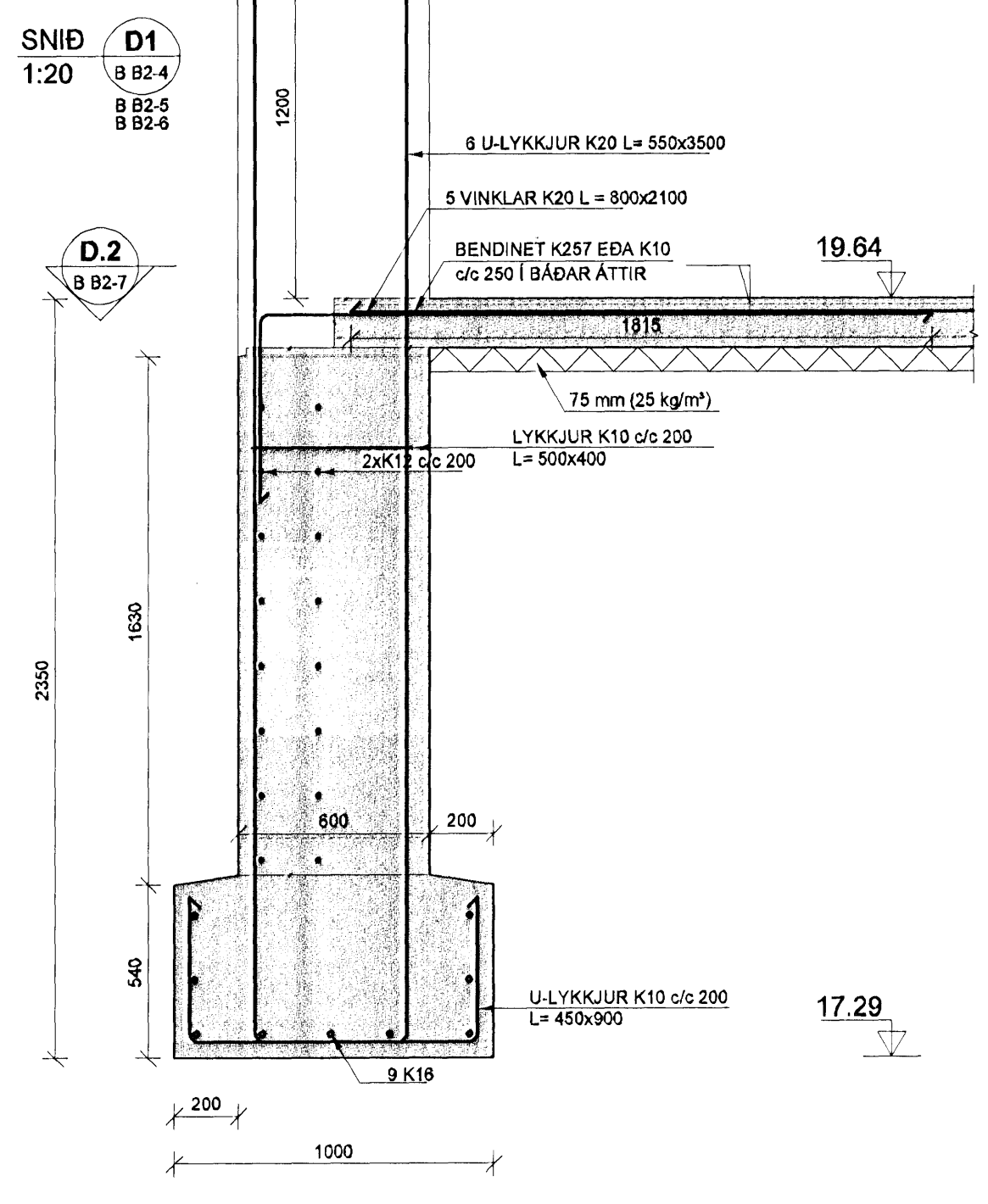
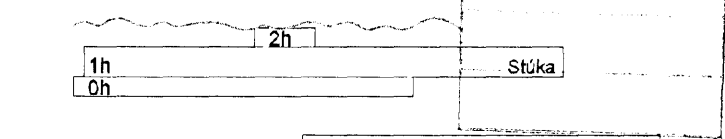
TENGIJARN UPP Í KJALLARAVEGGI ERU K10c/c200 Í BÁÐAR BRÚNIR OG STANDA MINNST 500mm UPP FYRIR EFRI BRÚN PLÖTU.

**TILVÍSANIR:**

ALMENNAR SKÝRINGAR: SJÁ BL. NR. 06811-B000  
MÁLSETNINGAR Á VEGGJUM: TEIKNING ARKITEKTS  
KÓTAR: TEIKNING ARKITEKTS  
GÖT Í UNDIRSTÖÐUVEGGJUM: TEIKNING LAGNAHÖNNUÐA

**BROTÞOLSFLOKKUR STEYRU**  
SJÁ BL. NR. 06811-8000

KAPLAKRIKI



A 08.07.08 NÝ SNID C1 OG D1 HJ/BIB  
Utg. Dags. Skýring Hannad/Vyrfaró



**VERKFRÆBISTOFA**

BÆJARHRAUN 20 • 220 HAFNARFJÖRÐUR • KENNIT. 710798-2899  
vsb@vsb.is • Sími 585 8600 • Fax 585 8610 • www.vsb.is

Artun sérhönnuðar  
Björn Guðafsson K1:180550-4889

Verkefni  
**KAPLAKRIKI  
HAFNARFIRÐI**

Verkefni  
Burðarvirki  
Undirstöður frjálspírottahúss  
Snið og sémyndir

Hannað HOJMS	Teiknað HOJ/BIB	Vyrfaró	Kvaró 1/20	Síða / A1
Dags. 18.03.2008	Verkefni 06811	Teikning B B2-7	Utgáfa A	

V:\2008\06811\06811-Kaplaeriki-FH\Sheets\B\06811-B2-Urnestofu-B.dwg