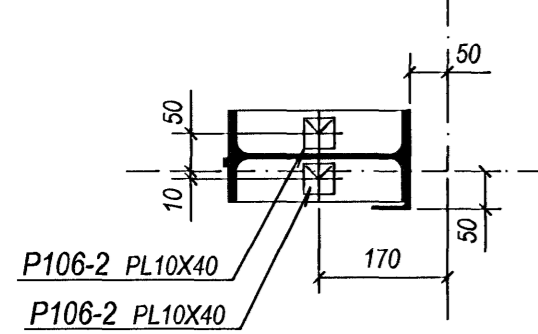
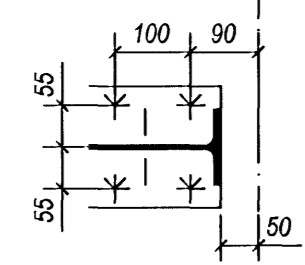


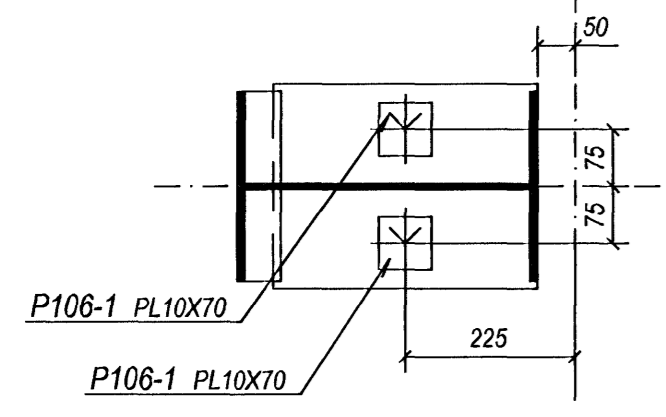
DETAIL A
1:10



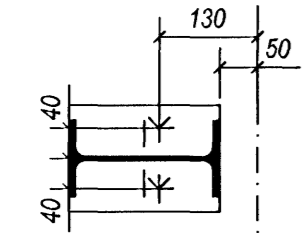
DETAIL B
1:10



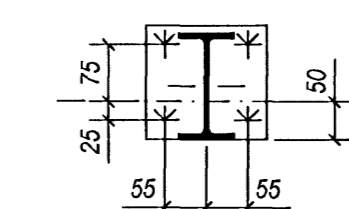
DETAIL C
1:10



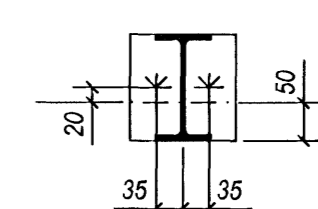
DETAIL D
1:10



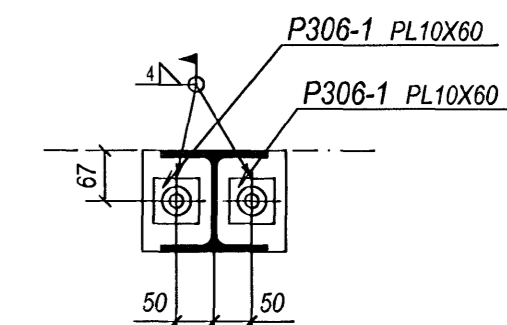
DETAIL E
1:10



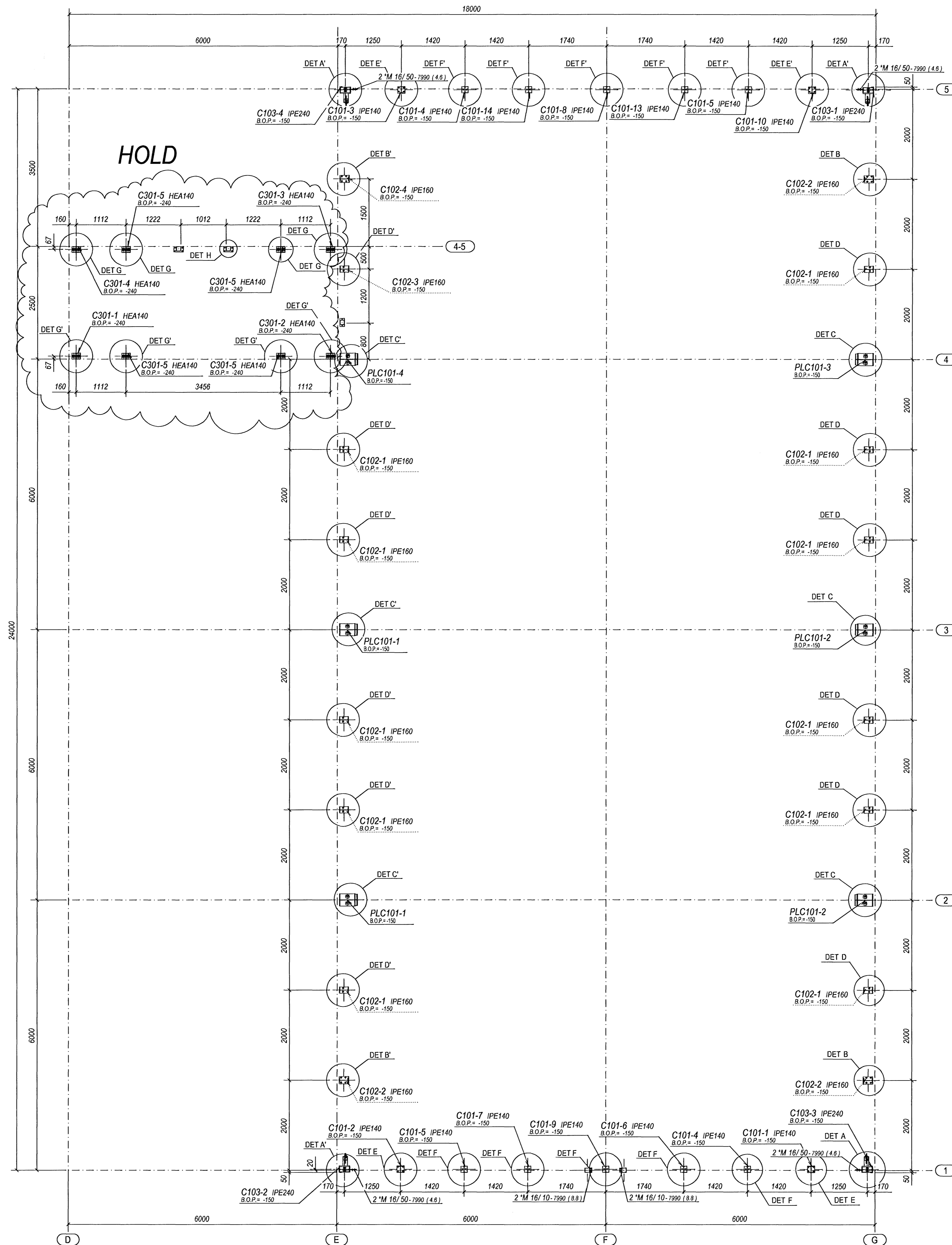
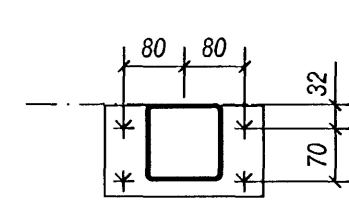
DETAIL F
1:10



DETAIL G
1:10



DETAIL H
1:10



Samþykkt þann
11 JUNÍ 2008
Byggingarfulltrúinn í Hafnarfirði
F.H. Hrólfur S. Gunnlaugsson

Línuhönnun
consulting engineers
Sudurlandsbraut 4A, 101 Reykjavík, Iceland
Tel: +354 595 1300, Fax: +354 595 1301
Alþingisgötu 10, 101 Reykjavík, Iceland
Tel: +354 595 1300, Fax: +354 595 1301

2008.02.15 WYDANO DO ZATWIERDZENIA / ISSUED FOR APPROVAL		NAZWISKO	
DATA	OPIS / ZAM.	DATA	NAZWA
2008.02.15	OPIS / ZAM.	2008/04/11	
Etap / Documentation Stage: KONSTRUKCJA / CONSTRUCTION		Data / Date: 2008/04/11	
Etap / Documentation Stage: DOKUMENTACJA WARSZTATOWA / WORKSHOP DOCUMENTATION		Data / Date: 2008/04/11	
Client, Nazwa / Address: RSTnet - BUDYNEK BIUROWY		Nazwa rysunku / Drawing name: PLAN KOTEW	
Object, Name and Address: RSTnet - OFFICE BUILDING, Alþetta 6, Hafnarfjörður, Iceland		Scale: 1:10	
Scale: 1:10		Scale: 1:50	
RUUKKI Ruukki Construction Polska Sp. z o.o. ul. Torwarowa 35 61-800 Poznań Polska Tel: +48 61 851 2300 Fax: +48 61 851 2310 www.ruukki.com.pl		Finnmap Polska ul. Torwarowa 35 61-800 Poznań Polska Tel: +48 61 851 2300 Fax: +48 61 851 2310 www.finnmap.pl	
Zaprojektował / Designed by: PIOTR WALOSIK WKP/0040/POK/05	Nr projektu / Project No.: 02.1000	Nr rysunku / Drawing No.: SM-01	Rev: A
Opracował / Drawn by: EUKASZ RYPIŃSKI			
Sprawił / Verified by: KRZYSZTOF BEDNARSKI WKP/0052/POK/04			

Handwritten signature and date: 09.02.11