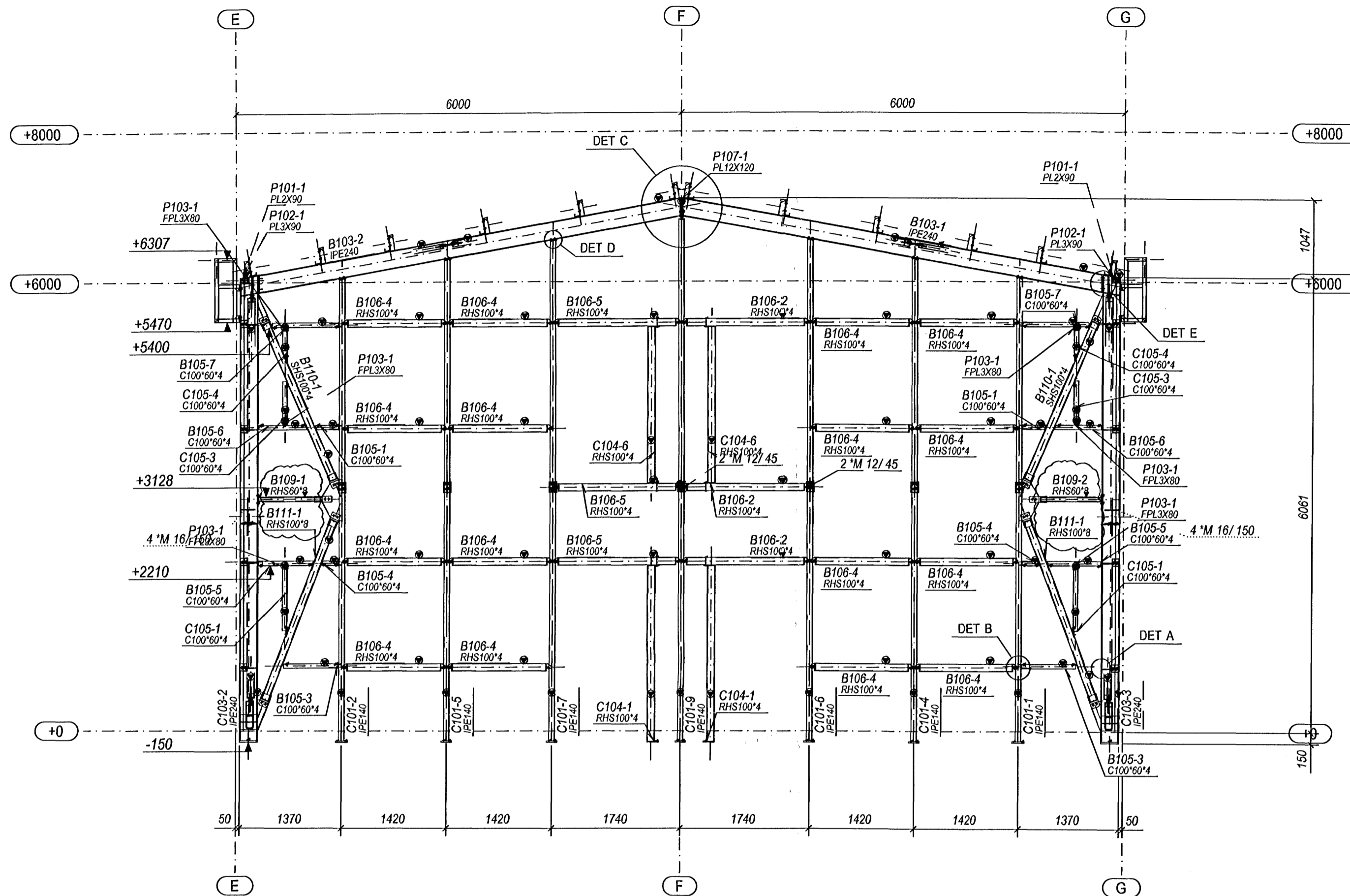


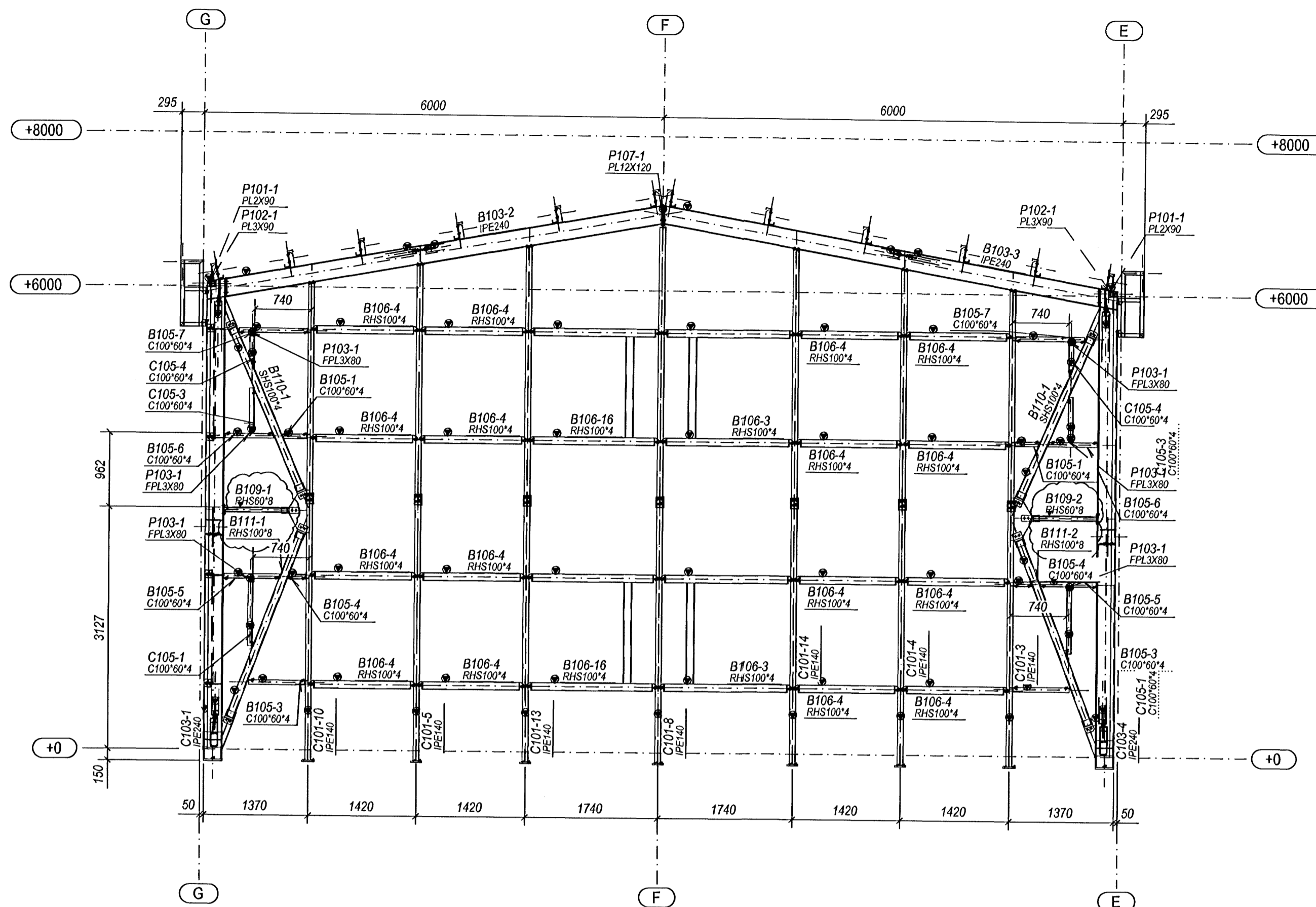
CECIANA SZCZYTOWA W OSI 1 / ELEVATION AT GRID LINE 1

1:50



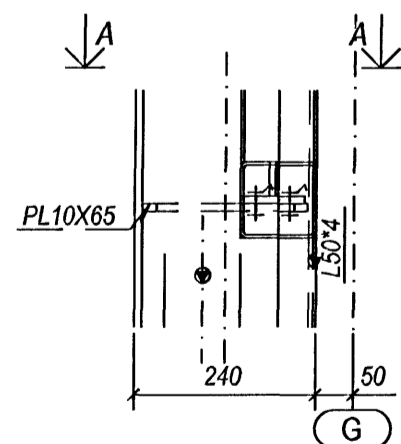
CECIANA SZCZYTOWA W OSI 5 / ELEVATION AT GRID LINE 5

1:50

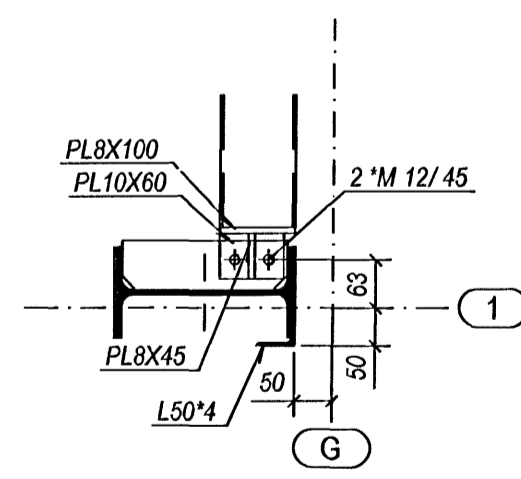


Sampykkt þann  
11 JUNI 2008  
Byggingarfulltrúinn í Hafnarfirði  
F.h. Hrólfur S. Gunnlaugsson

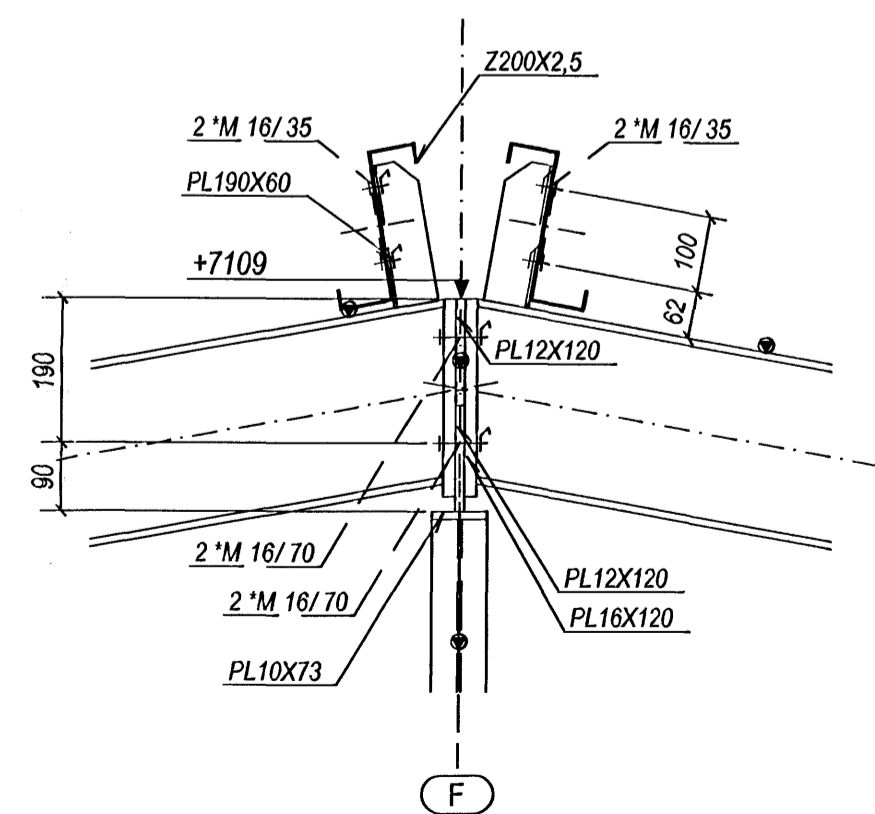
DETAIL ' A  
1:10



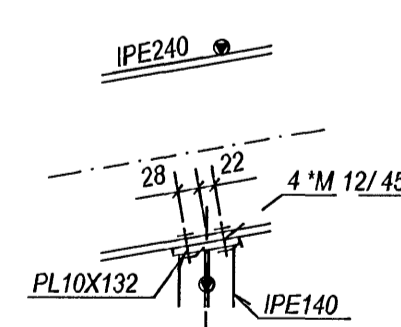
SECTION ' A



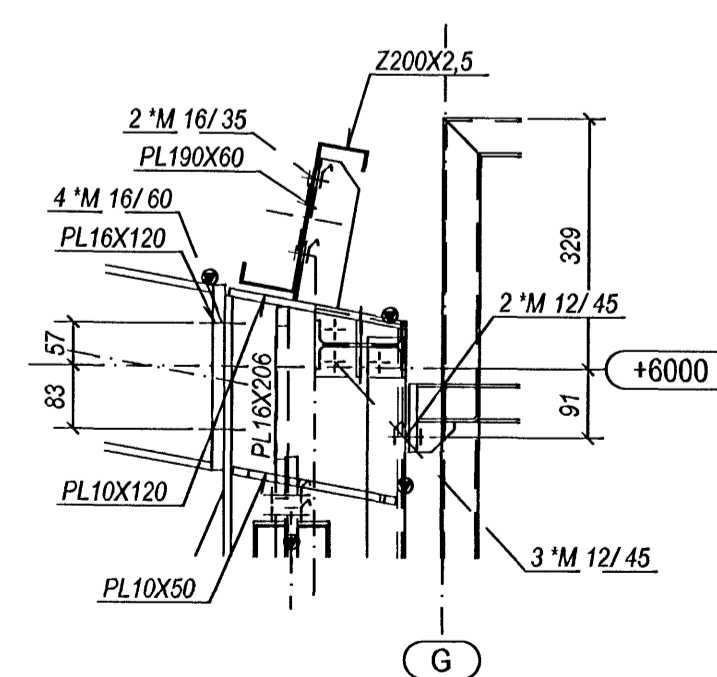
DETAIL ' C  
1:10



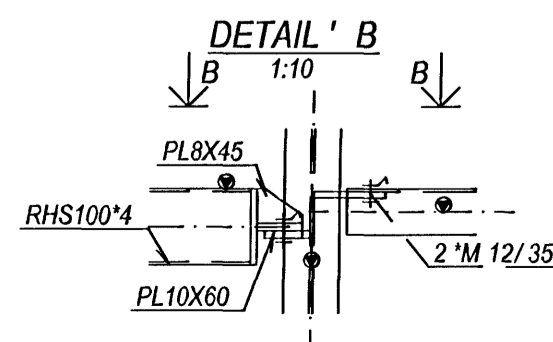
DETAIL ' D  
1:10



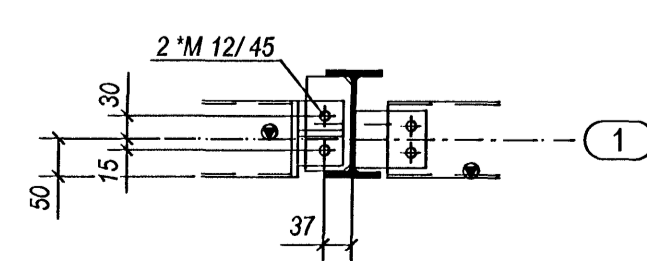
DETAIL ' E  
1:10



DETAIL ' B  
1:10



SECTION ' B



Línuhönnun  
consulting engineers  
Stuðulagshólfur 4A, 15-108 Reykjavík  
tel: +354 665 1800, fax: +354 665 1801  
Rafnverja Rannarn 061055-5255

2008.05.07	ZMIANY JAK ZAZNACZONO / REVISED AS NOTED	E.RYPIŃSKI
2008.02.15	WYDANO DO ZATWIERDZENIA / ISSUED FOR APPROVAL	
ZNAK	DATA	OPIS ZMIAN / DESCRIPTION
Etap / Documentation Stage: DOKUMENTACJA WARSZTATOWA WORKSHOP DOCUMENTATION		Branża / Branch: KONSTRUKCJA / CONSTRUCTION
Data / Date: 2008/04/11		Nazwa rysunku / Drawing name: CECIANY SZCZYTOWE
Obiekt, Nazwa i Adres: RSTnet - BUDYNEK BIUROWY RSTnet - OFFICE BUILDING Althella 6, Hafnarfjordur, Iceland		Skala: 1:10 1:50
<p><b>RUUKKI</b> Ruukki Construction Polska Sp. z o.o. ul. Towarowa 35 61-800 Poznań Polska</p> <p><b>Finnmap Polska</b> ul. Wesołogórska 11 04-527 Ostrołęk Polska</p> <p><b>FMC GROUP</b> ul. Wesołogórska 11 04-527 Ostrołęk Polska</p>		
Zaprojektował / Designed by:	PIOTR WALOSIK WKP0040/POOK05	
Opracował / Drawn by:	EUKASZ RYPIŃSKI	
Sprawił / Verified by:	KRZYSZTOF BEDNARSKI WKP0052/POOK04	
Nr projektu / Project No.:	02.1000	Nr rysunku / Drawing No.:
	SM-02	Rev.:
		B

*Handwritten signature and initials*