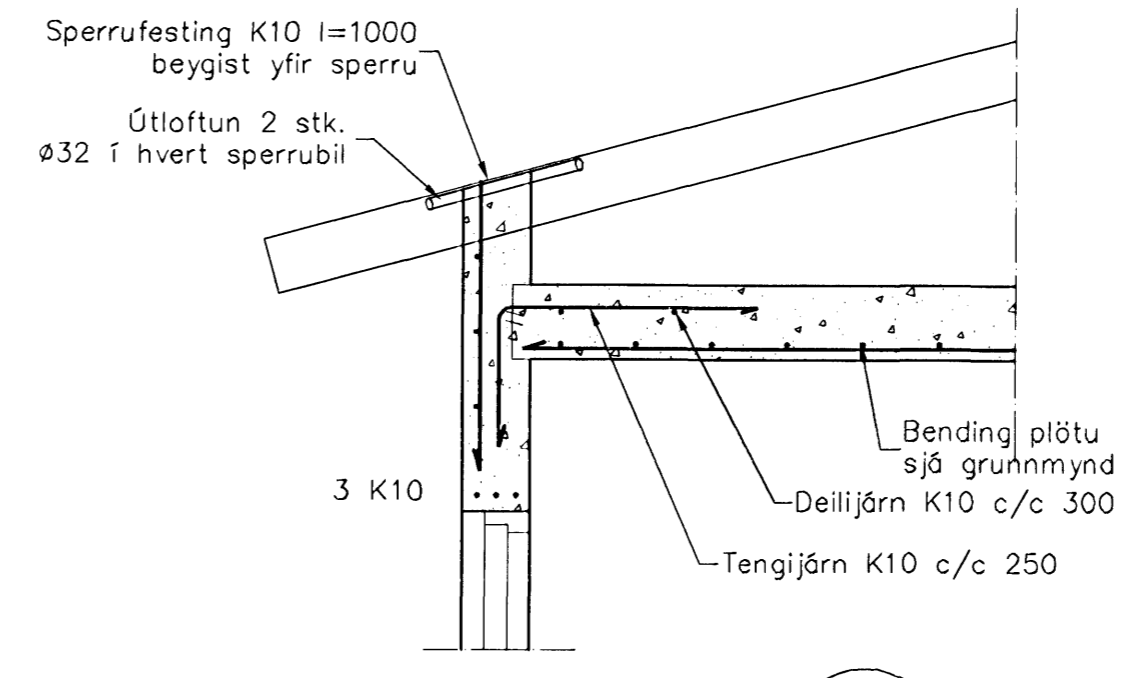
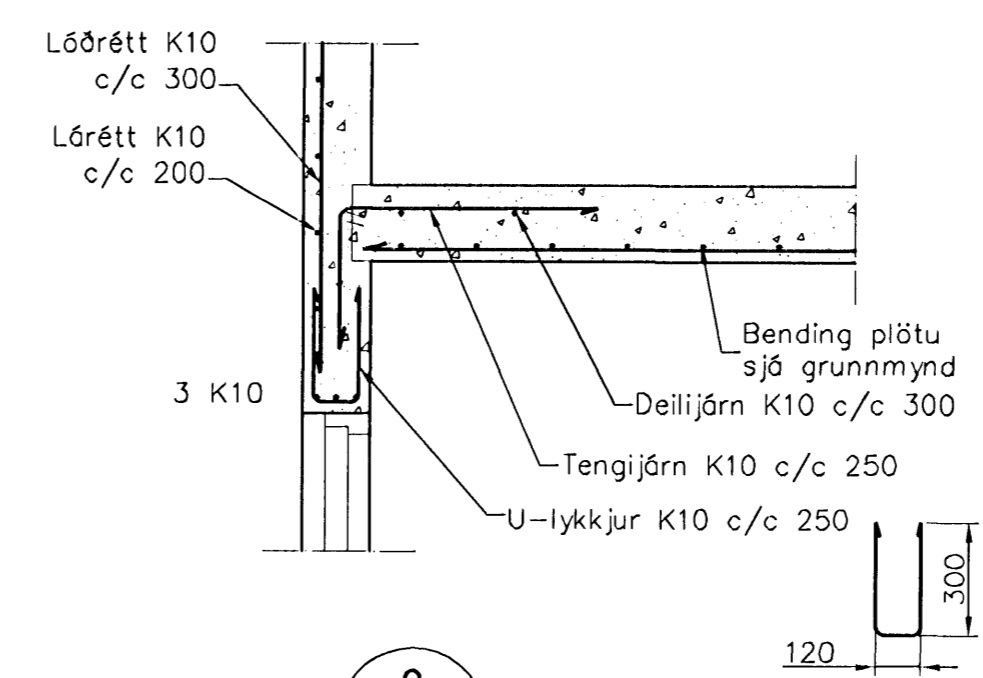


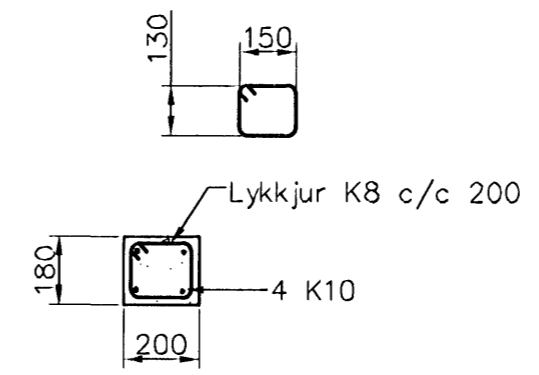
Veggir 1. hæð, Plata yfir 1. hæð, Grunnmynd, 1:50



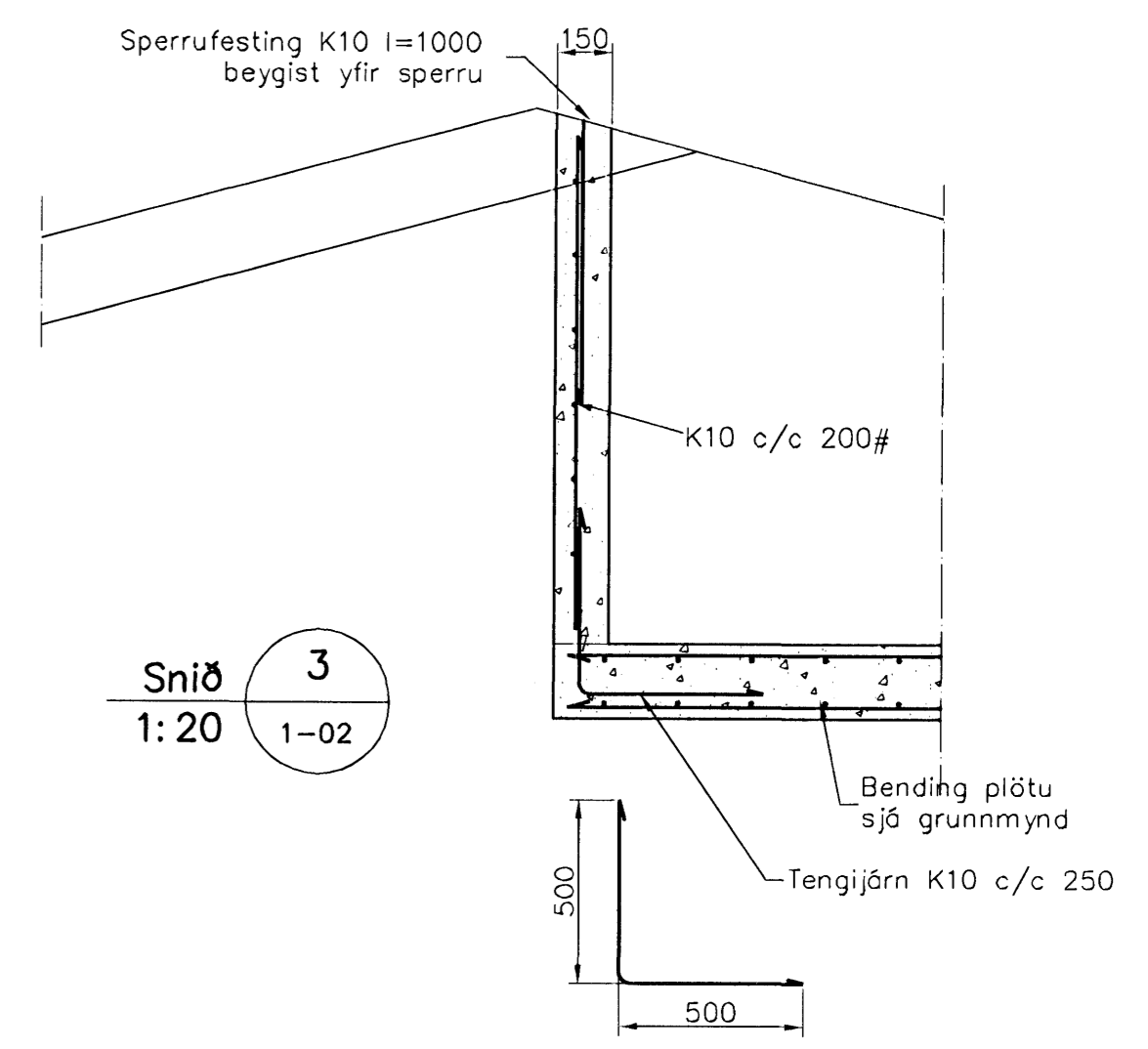
Snið 1  
1:20



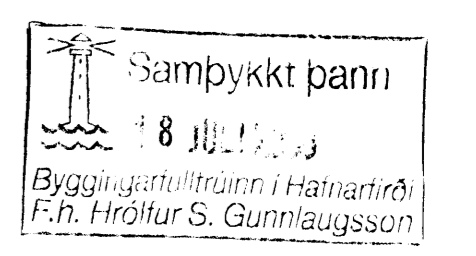
Snið 2  
1:20



Snið S1.1  
1:20



Snið 3  
1:20



Skýringar

Almennar skýringar sjá blöð 00-01  
 Slétt  
 Brotþolsflokkur: C25/28 samkv. ENV 206 (250)  
 Vatnssementstala: skal vera minni en 0,55  
 Loftmagn: 5-7%  
 Signdál: 60-80 mm

Útgáfa	Breyting	Dagsetning	Hannað
<b>Sveinbjörn Hinriksson</b> Byggingateknifræðingur Kt. 160851-2529 Brekkugötu 8 Hafnarfirði Sími: 555-4008, 881-8851 Netfang: sveinh@internet.is		Staður <b>Glitvellir 16 Hafnarfirði</b>	
		Skýring <b>Burðarvirki, Veggir og Plötur</b>	
Hannað / Teknað	Kvarð	Dagsetning	Verkr. / Telkn.nr.
		1:50 1:20	19.7.07 38-06 1-02