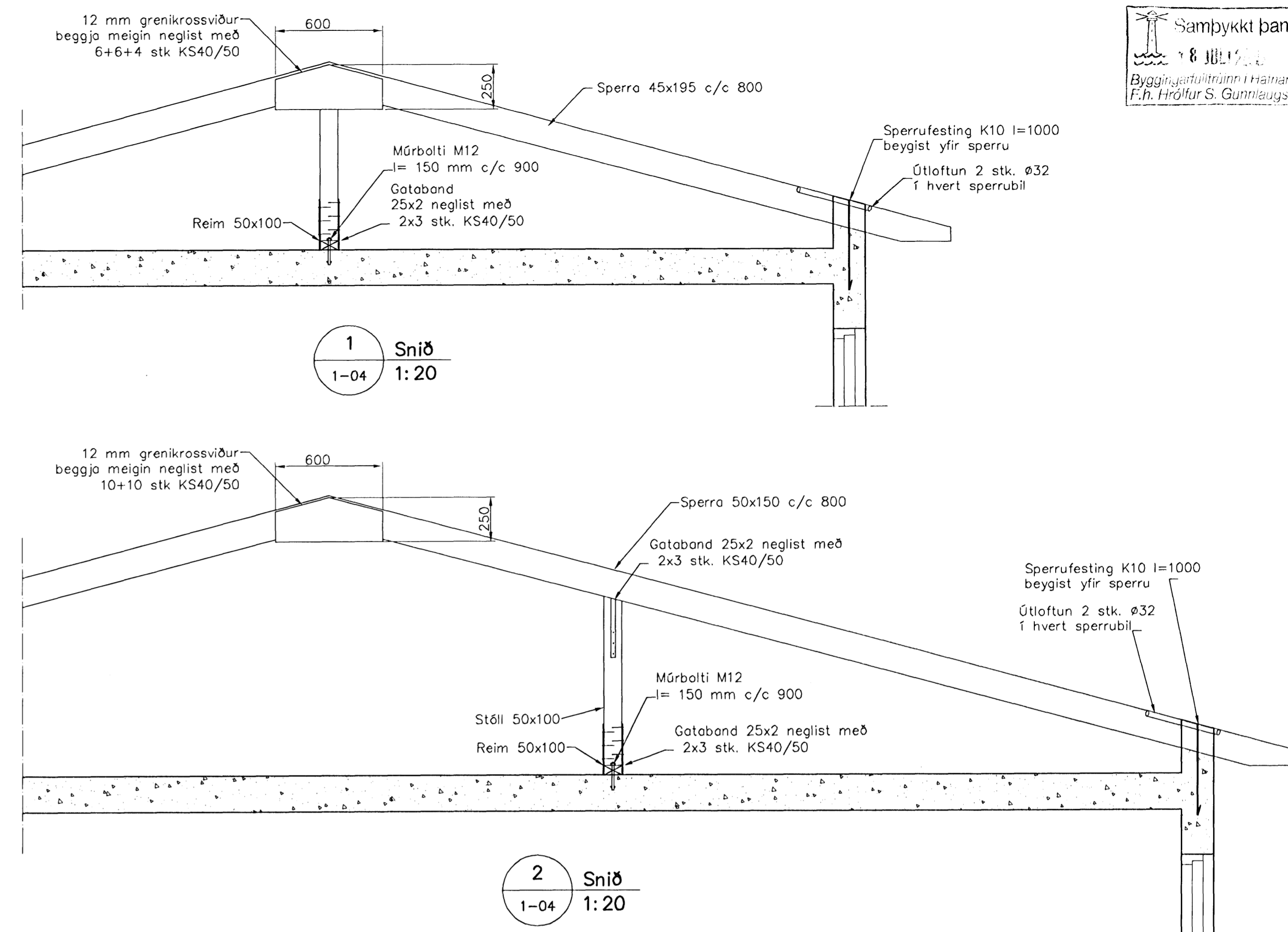
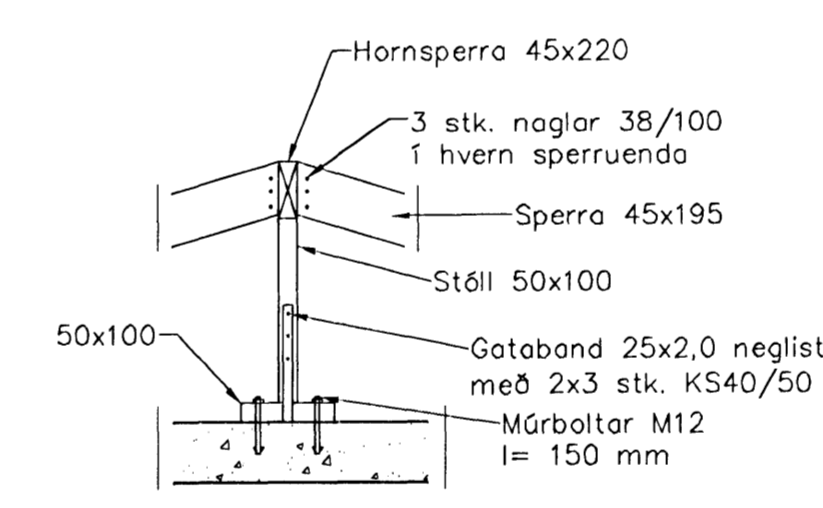


Þakvirki, Grunnmynd, 1:50

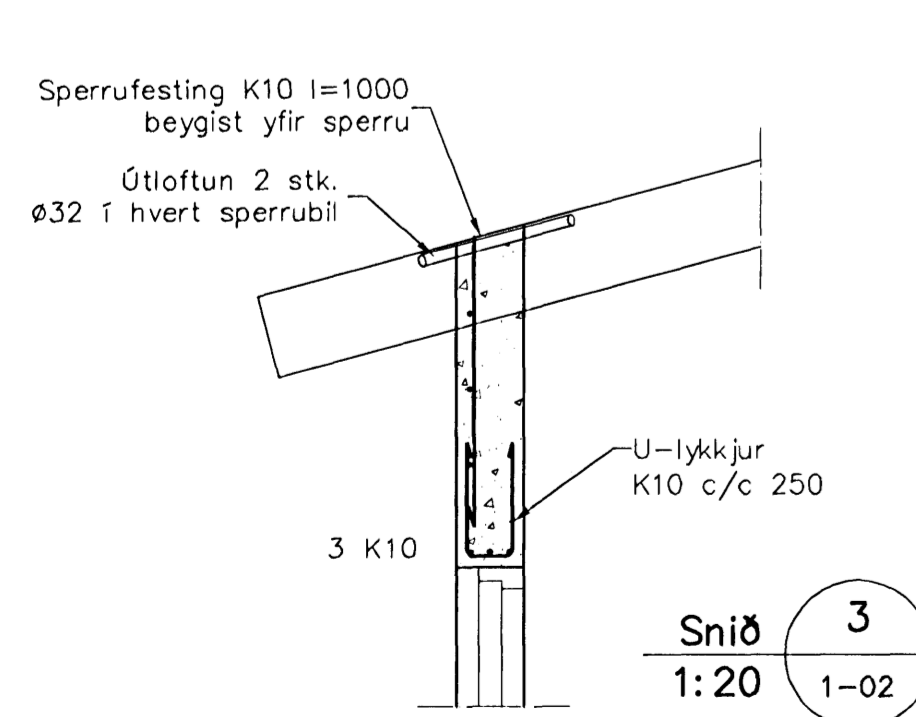


1 Snið
1-04 1:20

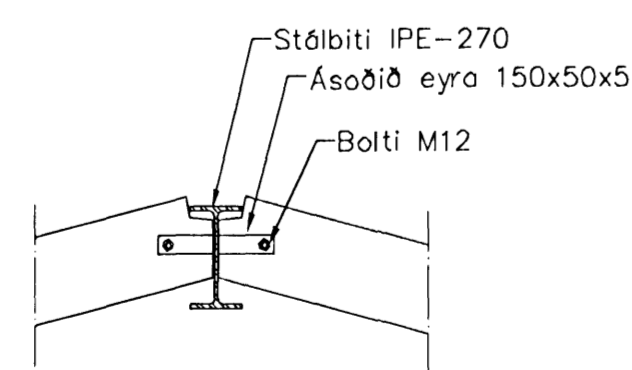
2 Snið
1-04 1:20



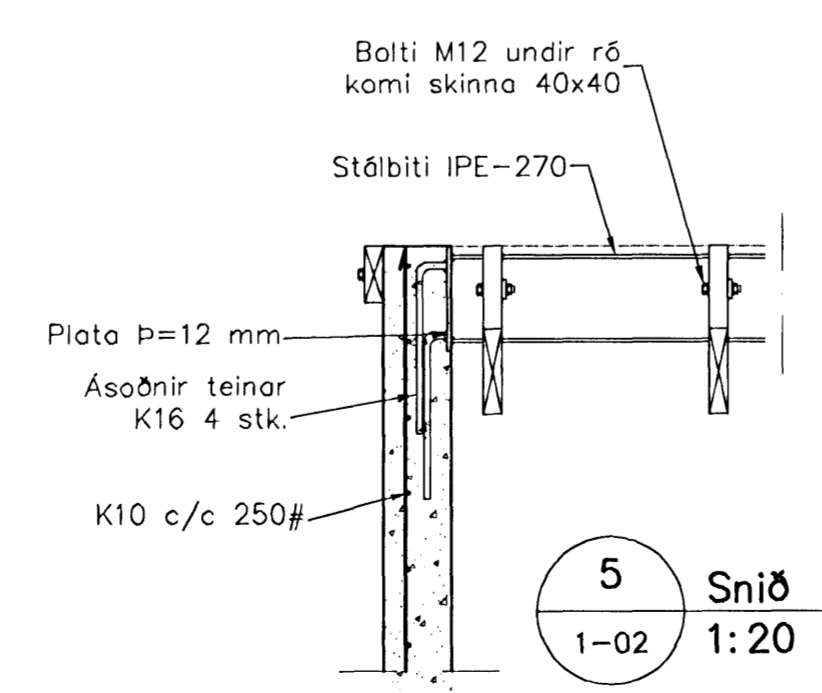
Snið 6
1:20 1-03



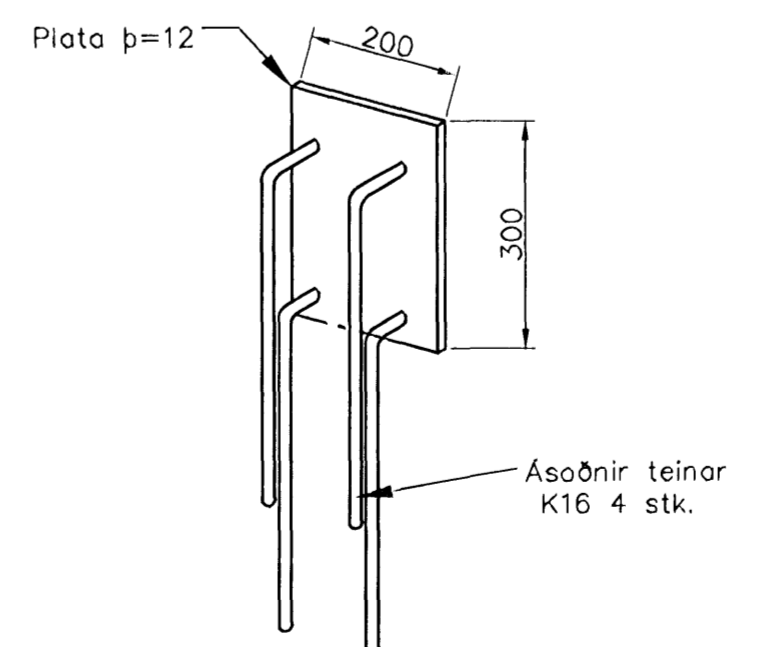
Snið 3
1:20 1-02



Snið 4
1:20 1-02



Snið 5
1:20 1-02



SF-1 stölfesting, plata við bitaenda, 1:10

Skýringar

Almennar skýringar sjá blað 00-02
Steypa
Brotþolsflokkur: C25/28 samkv. ENV 206 (250)
Vatnssemtala: skal vera minni en 0,55
Loftmagn: 5-7%
Sigmíð: 60-80 mm

Timbur

Allt timbur í burðarvirki skal vera styrkleikaflokkað minnst K18 samkv. IST-DS 413 nema annað sé tekið fram á teikningum. Timbur sem leggst að eða í steypu skal fúðverja á viðurkenndan hátt. Leggja skal tjúrupoppa milli trés og steypu

Stál

Allt stál í burðarvirki skal vera Fe 360 samkv. IST- DS 412 nema annað sé tekið fram á teikningum. Allt stál innanhús skal grunna með ryðvarnarmálningu. Allt stál utanhús skal heitgalvanhúða.

Festingar

Allt stál í festingum skal vera Fe 360 og allir boltar uppflýja styrkleikaflokk 4,6 samkv. DS 412. Undir boltarar sem koma að tré skal setja skinnur sem eru breidd = 3 x þvermáli bolta Þykkt = 0,3 x þvermáli bolta

Útgáfa	Breyting	Dagsetning	Hannað
Sveinbjörn Hinriksson Byggingateknifræðingur Kt. 180851-2529 Brekkuvegur 6 Hafnarfirði Sími: 555-4008, 861-9851 Netfang: sveinh@inn.is		Staður: Glitvellir 16 Hafnarfirði Skýring: Þakvirki	
Hannað / Teiknað	Kvarð	Dagsetning	Verkr.
	1:50 1:20	19. 7. 08	38-06
			Teikn.n.
			1-0