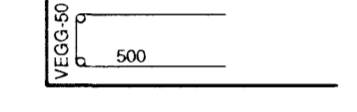


**SKÝRINGAR**

Punktalína táknað veggi fyrir ofan plötu.  
 Málsetningar á hurðum og veggjum sjá teikningar arkitekts.  
**BENDING:**  
 Almennt skal bending útveggja vera tvöföld grind, lóðrétt K10c/c250 og lárétt K10c/c200 nema annað sé tekið fram.  
 Almennt skal bending innveggja vera tvöföld grind, lóðrétt K10c/c300 og lárétt K10c/c200 nema annað sé tekið fram.  
 Almennt skal tengibending útveggjar og steyptra plata vera vinklar K10c/c200 L=700x600 eða tvöföld tengingarskiffa nema annað sé tekið fram.  
 Tengjám upp í veggj efri hæðar standa minnst skeyliengd upp úr plötu

Í alla 200mm og stærri veggenda og kringum öll op komi 2 K10 bundinn í lykjur, nema að annað sé tekið fram  
 Í innri veggenda og kringum öll op komi 2 K12 bundinn í lykjur, nema að annað sé tekið fram.  
 Lykjur K10 c/c 200, nema annað sé tekið fram



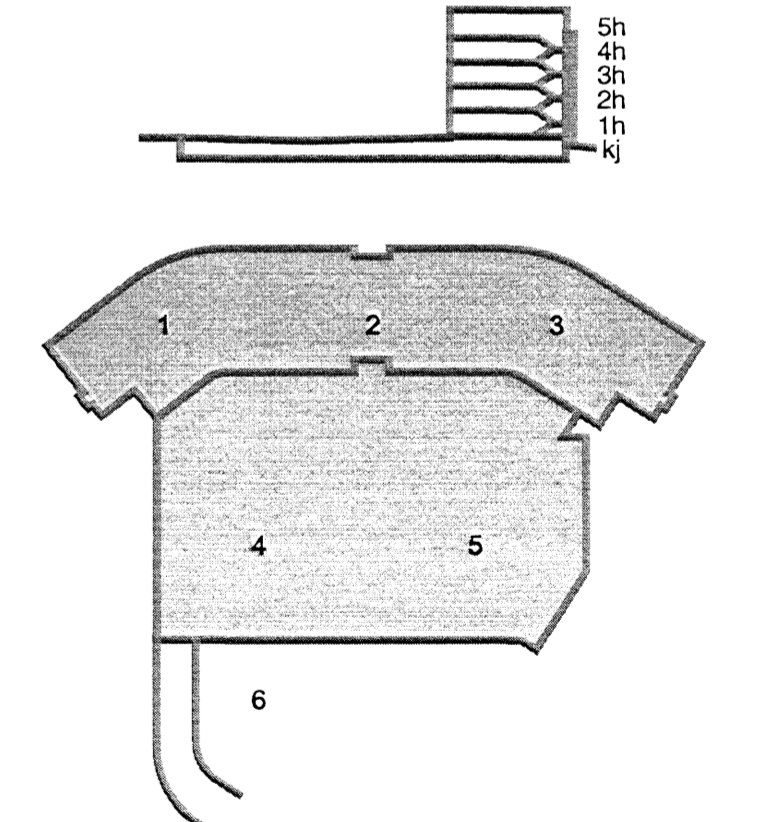
V-500 K10 Vinklar úr útrúin veggja og bita í efri brún plötu. Lengd = 700 x Breytilegt

HK = Steypukóti  
 GK = Frágenginn kóti

**TILVÍSANIR:**  
 Almennar skýringar: sjá bl.nr.07244-B0 000  
 Málsetningar á veggjum: Teikning arkitekts  
 Göt í plötum og veggjum: sjá gataplön hvarrar hæðar  
 Sútur í línu 3 og 4 ásamt útvegg í línu 1: sjá bl.nr. 07244-B9 013

**BROTPOLSFLOKKUR STEYPU C25**  
 sjá einning á bl.nr.07244-B0 000

**DALSHRAUN 3**



Dag: Skýring Hannað/Virtað



**VERKFRÆÐISTOFA**

BÆJARHRAUN 20 • 220 HAFNARFJÖRÐUR • KENNIT. 710796-2899  
 vsb@vsb.is • Sími 565 8600 • Fax 565 8610 • www.vsb.is

Aflun seldönnuár  
 Björn Gústafsson  
 Kf: 180550 4889 • bjorn@vsb.is

Verslun  
**DALSHRAUN 3**  
**HAFNARFIRÐI**

Verslun  
 Burðarvirki  
 Plata yfir og veggir á 4.hæð  
 Grunnmynd, yfirlitsmynd

Hannað	Teiknað	Virtað	Kvarð	Síða
SJ	SJ	BG	1:100	/ A1
Dag:	Verkefni	Teikning	Útgáfa	
18.06.2008	07244	B2 040	-	

**SKÝRINGAR**

Holplötur eru framleiddar af Eininga-  
 verksmiðjunni hf.

Númerakerfi holplata koma frá EV.

**ÁLAG Á HOLPLÖTUR:**

Vidbótareiginlag 3 kN/m<sup>2</sup>  
 Notálag 4 kN/m<sup>2</sup>  
 Punktálag 4 kN  
 Linulag milli lína 3 og 4: 15 kN/m

Lágmarksseta hp-210 og hp-265 holplata inn á steyptan burðarvegg er 80mm og er málsetning miðuð við það lágmarksnál.

**ÚTI**  
 ARKITEKTAR  
 Jón Þór Þorvaldsson Af, F.  
 Kf. 021256 7579