

SKÝRINGAR

Punktalína táknað fyrir ötan plötu.

Málsetningar á hurðum og veggjum sjá teikningar arkitekts.

BENDING:

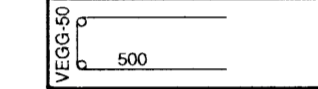
Almennt skal bending útvægga vera tvöföld grind, kórrett K10c/c250 og lárétt K10c/c200 nema annað sé tekið fram.

Almennt skal bending innvegga vera tvöföld grind, kórrett K10c/c300 og lárétt K10c/c200 nema annað sé tekið fram.

Almennt skal tengibending útvæggar og steyptra plata vera vinklar K10c/c200 L=700x600 eða tvöföld tengjámaksúffa nema annað sé tekið fram.

Tengjám upp í vegg efn hæðar standa minnst skeytilengd upp úr plötu.

Í alla 200mm og stærr veggenda og kringum öll op komi 2 K16 bundinn í lykjur, nema annað sé tekið fram í minni veggenda og kringum öll op komi 2 K12 bundinn í lykjur, nema annað sé tekið fram. Lykjur K10 c/c 200, nema annað sé tekið fram.



V-500 K10 Vinklar úr útrún veggja og bita í efnir trúna plötu. Lengd = 700 x Breytilegt

HK = Steypukóti
GK = Frágenginn kóti

TILVÍSANIR:

Almennar skýringar: sjá bl.nr.07244-B0 000

Málsetningar á veggjum: Teikning arkitekts

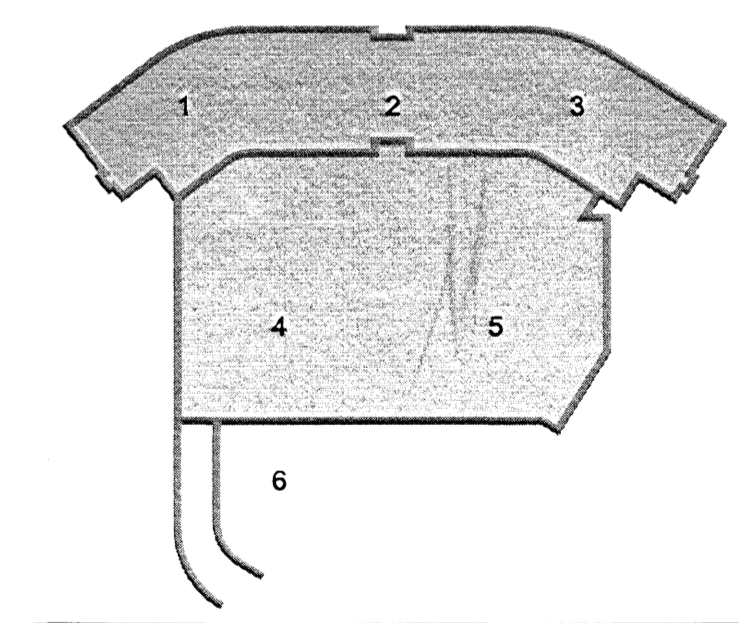
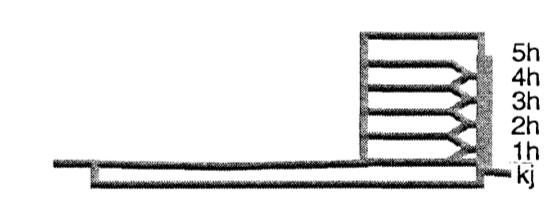
Göt í plötum og veggjum: sjá gataplön hvarrar hæðar

Súlur í línu 3 og 4 ásamt útvegg í línu 1: sjá bl.nr. 07244-B0 013

BROTPOLSFLOKKUR STEYPU C25

sjá einning á bl.nr.07244-B0 000

DALSHRAUN 3



Útg. Dags: Skýring Hunna/Yfirfard



VERKFRÆÐISTOFA

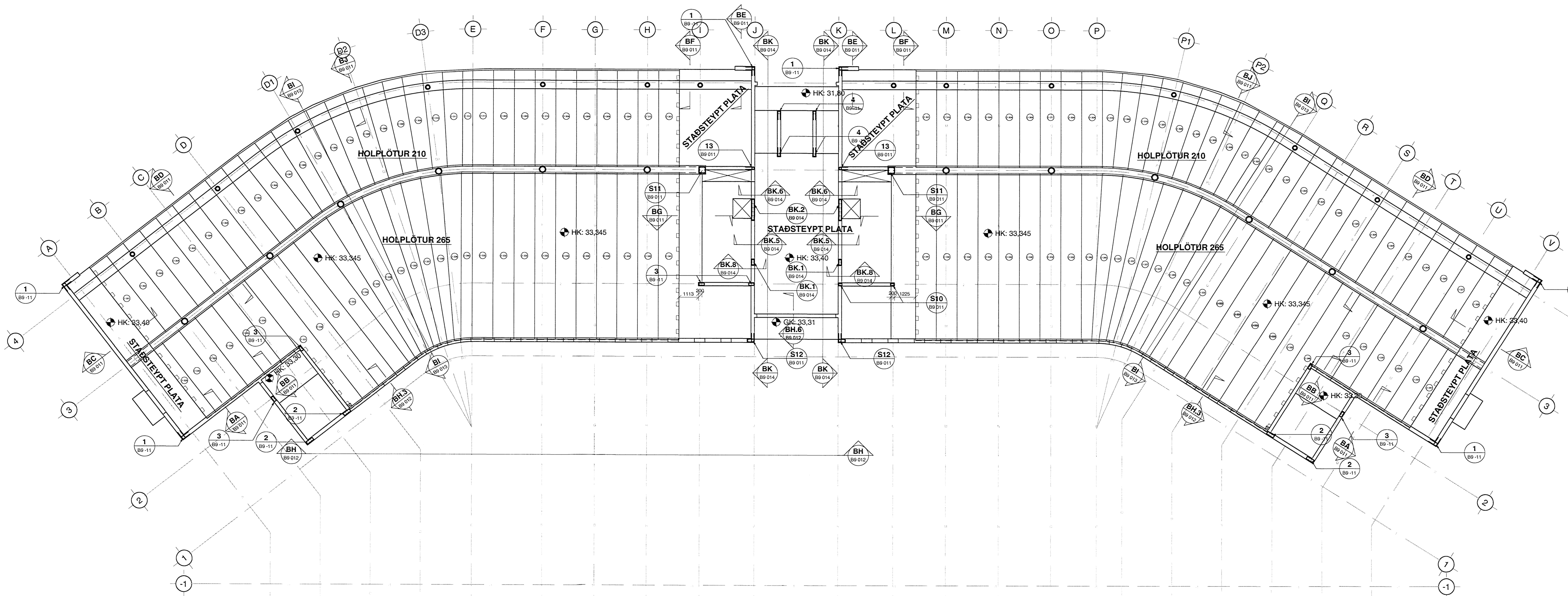
BEIARHRAUN 20 • 200 HAFNARFIRÐIR • KENNIT. 710796-2899
vab@vab.is • Sími 565 9620 • Fax 565 8610 • www.vab.is

Artun semfögnuður
Björn Guðastafsson
Kt: 180550-4889 • bjorn@vab.is

Verkskipti
DALSHRAUN 3
HAFNARFIRDI

Verkskipti
Búðarvirki
Plata yfir og veggir á 2 hæð
Grunnmynd, yfirlitssmynd

| Hámarks | Teknað | Yfirfarað | Kvarntí | Síða |
|------------|----------|-----------|---------|------|
| SJ | SJ | BG | 1:100 | / A1 |
| Dags: | Verkefni | Teikning | Utgáfa | |
| 18.06.2008 | 07244 | B2 020 | | |



SKÝRINGAR

Holplötur eru framleiddar af Eininga-
verksmiðjunni hf.

Númerakerfi hoiplata koma frá EV.

ÁLAG Á HOLPLÖTUR:

Vibótareiginlag 2 KN/m²
Notílag 3 KN/m²
Punktílag 2 KN

Lágmarksáseta hp-210 og hp-265 hoiplata inn á
steyptra burðarvegg er 80mm og er málsetning miðuð
við það lágmarksmál.

ÚTTI
ARKITEKTAR
Jón Þór Þorvaldsson, A.F. FSSA
Kt. Gá: 1256 7579

V:\00707244\07244_Daupman_3_SheetB2_B2-21.dwg