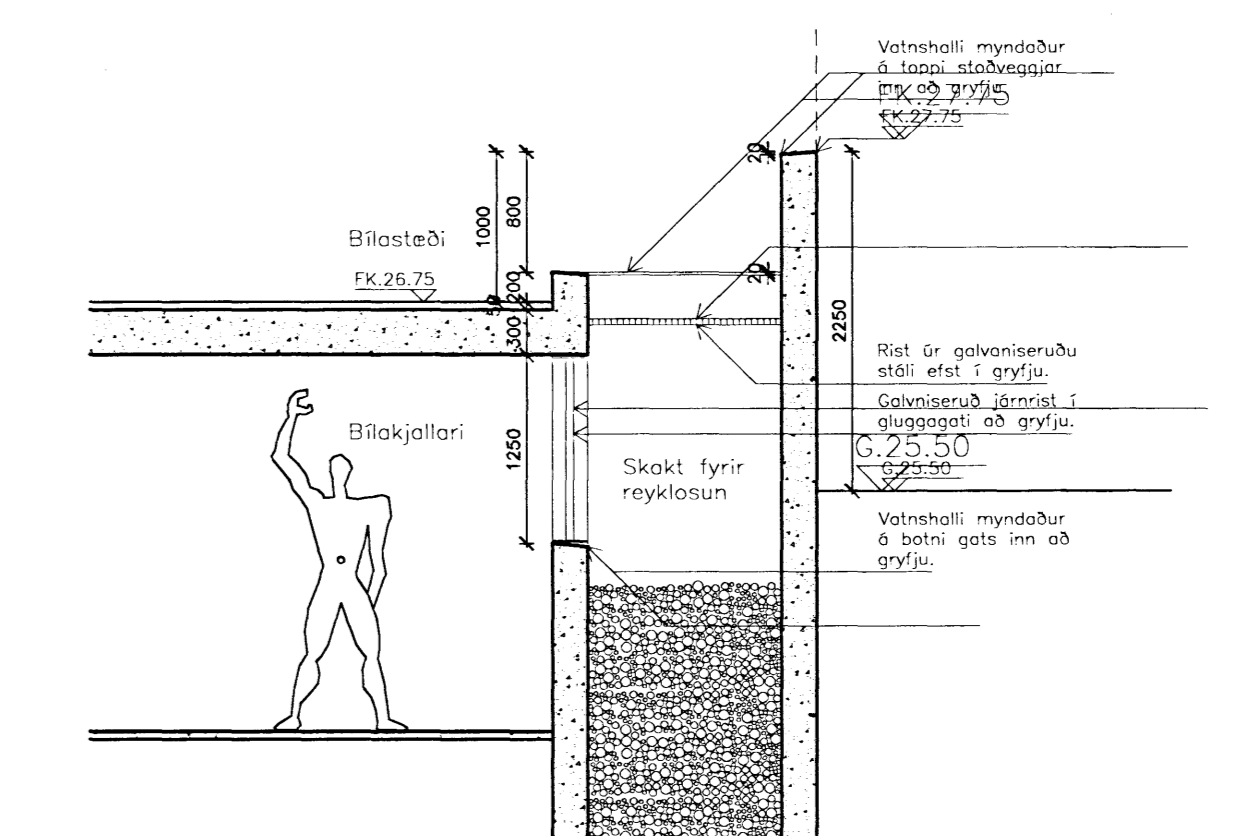
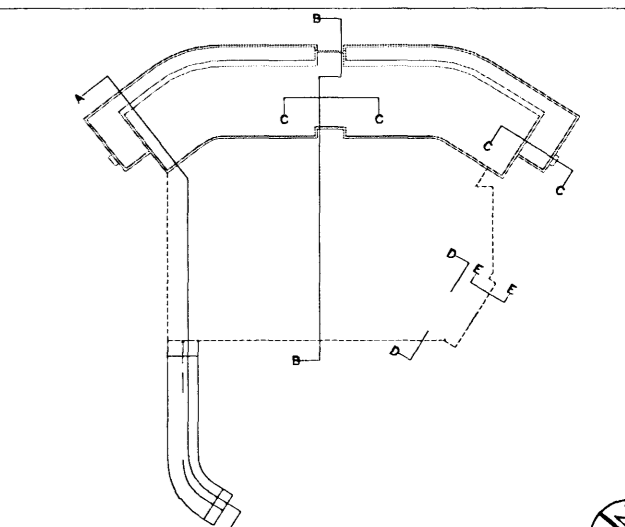


SNID D-D



- D:  
C:  
B: C-C, hurðar-/loft- og brunaslöngusk. hæðir. 14.05.2008  
A: C-C, hæðarskil stýtt. D-D, gólfkæti. 16.04.2008  
BREYTINGAR: DAGS:



VERKTEIKNING

DALSHRAUN 3  
Ris ehf  
SNID C-C, D-D OG E-E  
VERK: DALS 0608  
KVARD: 1:50  
DAGS: 14.01.2008  
TEKN: 08  
SKRÁ: 0608-Sníð.dwg

**ÚTI INNI**  
**ARKITEKTAR**  
HINGHOLTSSTRÆTI 27 101 REYKJAVÍK  
SÍMAR 5527660 & 5627660 FAX 5527661  
NETFANG: u@ul.is  
VETTANG: http://www.uli.is  
BALDUR Ó. SVAVARSSON ARKITEKTAR FAI 120357-5149  
JÓN HÖR ÞORVALDSSON ARKITEKTAR FAI 021256-7579