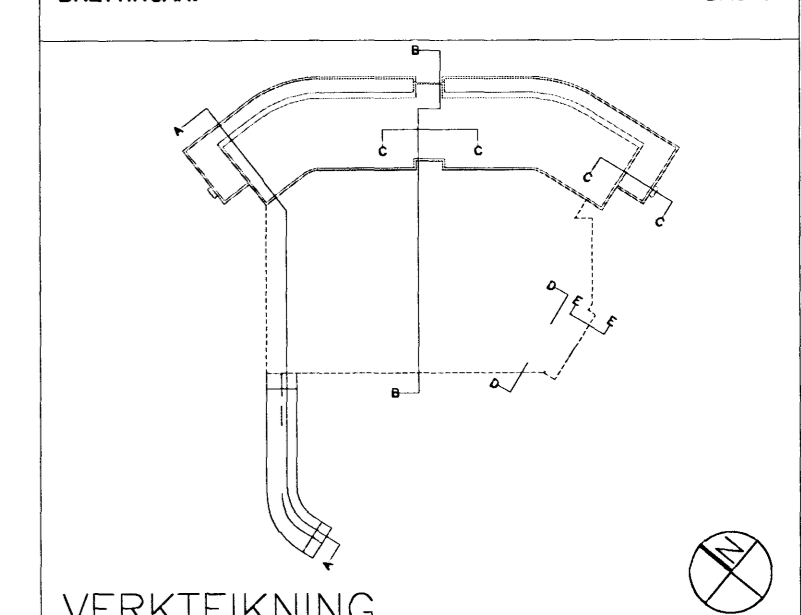


D:
 C:
 B:
 A: Hurðar- og brunatengjasháðir. 14.05.2008
 BREYTINGAR: DAGS:



DALSHRAUN 3
 Ris ehf
 SNID B-B
 VERK: DALS 0608
 KVARDI: 1:50
 DAGS: 14.01.2008
 TEKN: ÖB
 SKRÁ: 0608-Snid.dwg

ÚTI INNI
ARKITEKTAR
 ÞINGHOLTSSTRÆTI 27 101 REYKJAVÍK
 SIMAR 5527660 & 5627660 FAX 5527661
 NETFANG: u@u.iti.is
 VEFANG: http://www.iti.is
 BALDUR Ó. SVAVARSSON ARKITEKTAR FAI
 120357-5149
 JÓN ÞÓR ÞORVALDSSON ARKITEKTAR FAI
 021256-7579