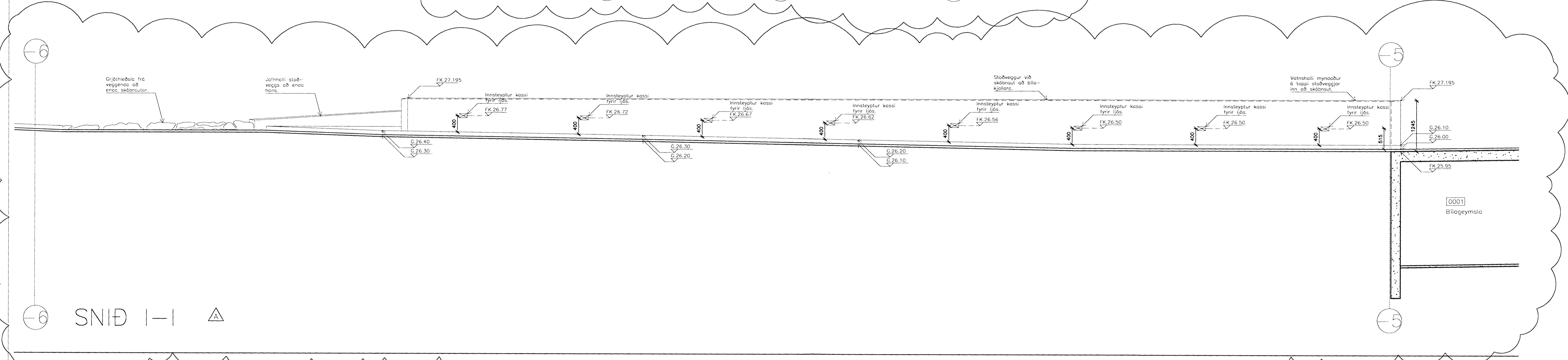
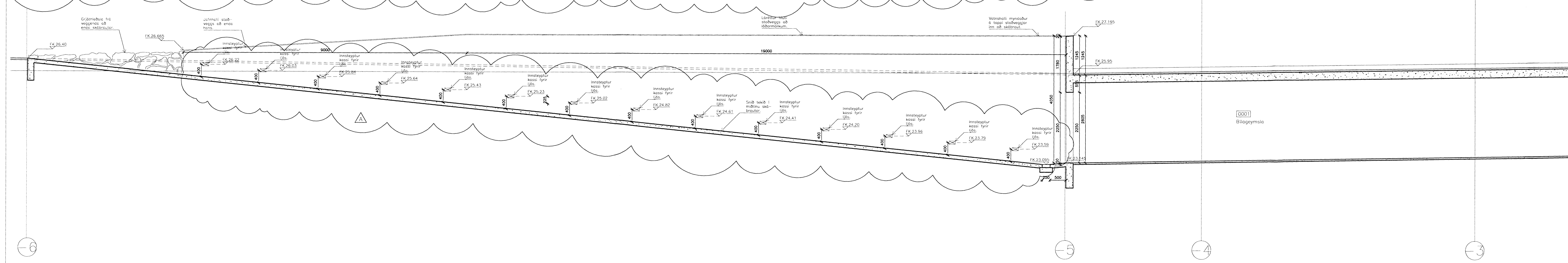


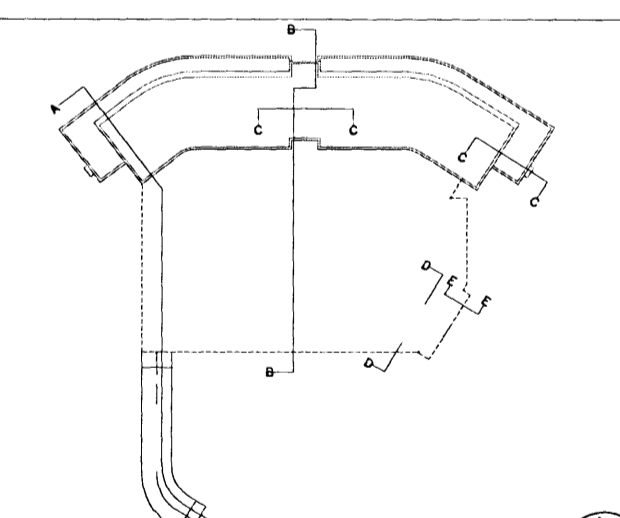
SNID H-H



SNID I-I



D:  
C:  
B:  
A: Innsteypt ljós stöðvegja. Snid H-H og I-I. 14.05.2008  
BREYTINGAR: DAGS:



VERKTEIKNING

DALSHRAUN 3  
Ris ehf  
VERK: DALS 0608  
KVARDI: 1:50  
DAGS: 14.01.2008  
SNID A-A, 2 AF 2  
SNID H-H og I-I.  
TEKN: OB  
SKRÁ: 0608-Snid.dwg

**ÚTI INNI**  
**ARKITEKTAR**  
BINGHOLTSSTRÆTI 27 101 REYKJAVÍK  
SÍMAR 5527660 & 5627660 FAX 5527661  
NETFANG u@u.is  
VEFFANG http://www.u.is  
BALDUR Ó. SVAVARSSON ARKITEKTAR FAI  
JÓN HÖR ÞORVALDSSON ARKITEKTAR FAI  
021256-7579