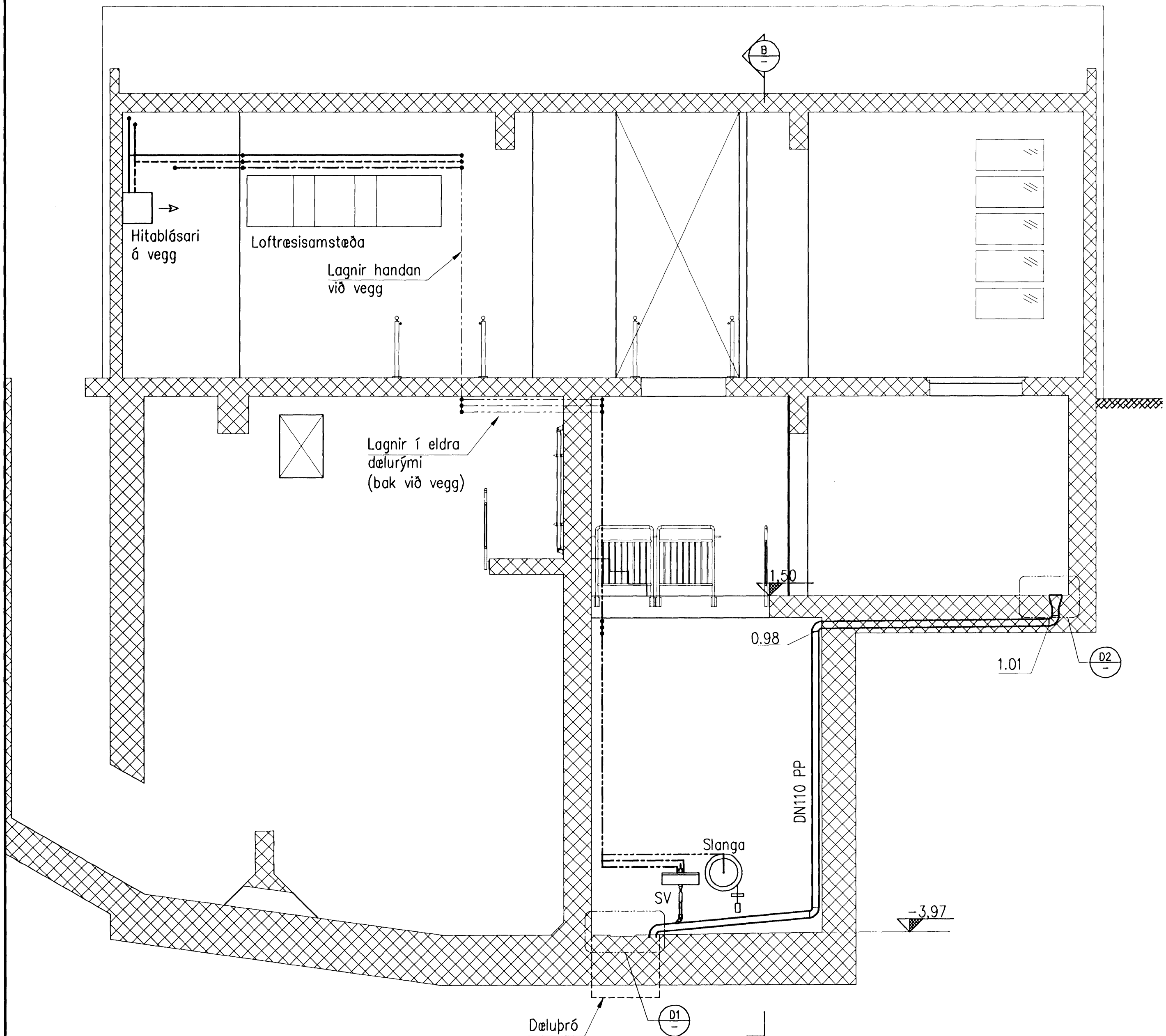
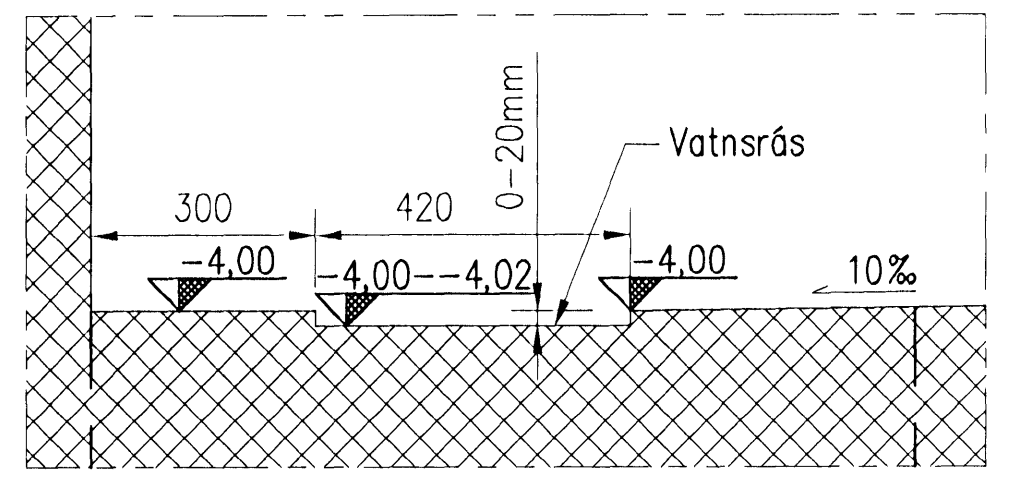


Samþykkt þann
 09 APR. 2008
 Byggingarfulltrúinn í Hafnarfirði
 F.h. Hrölfur S. Gunnlaugsson

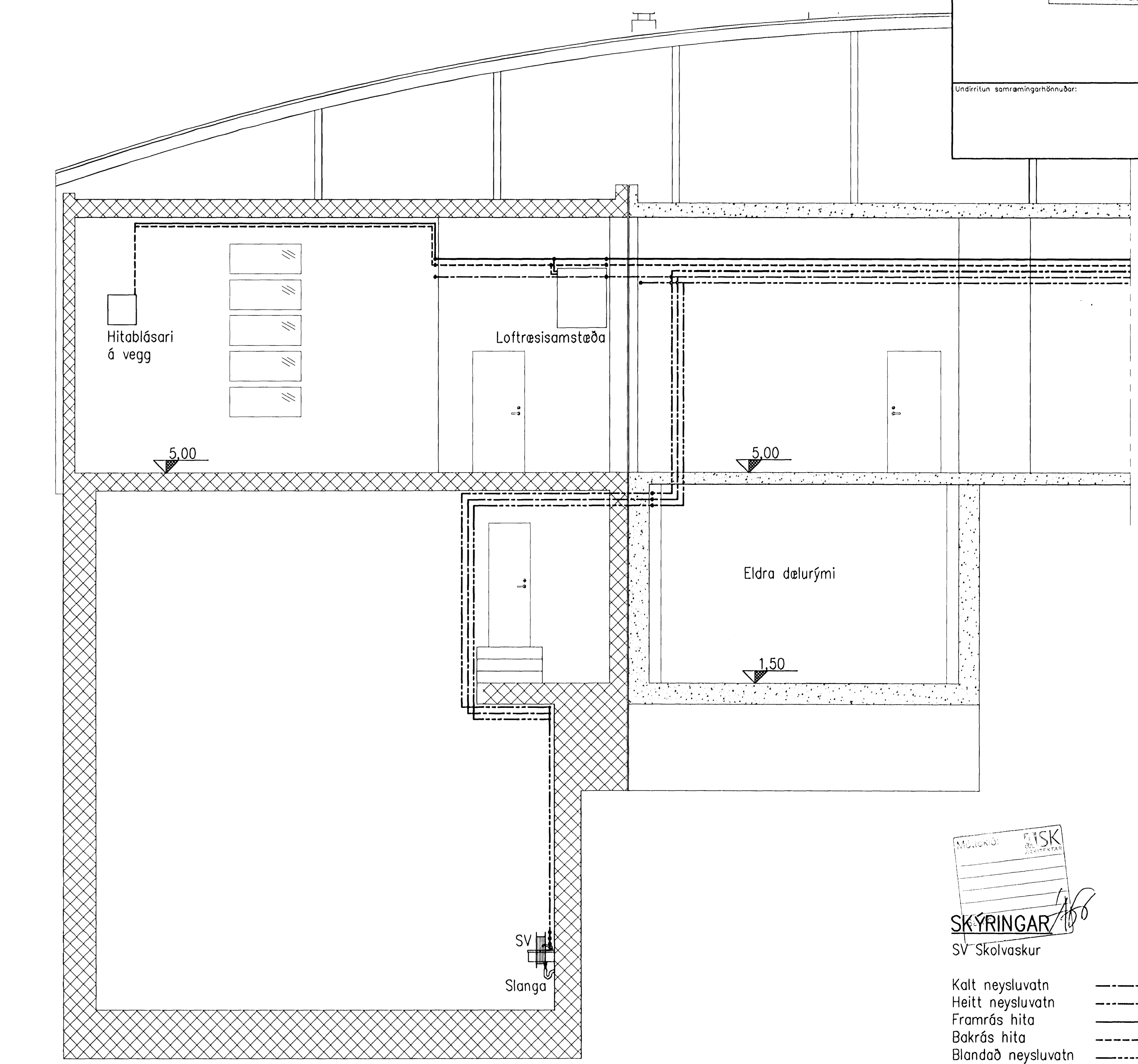
Undirritun samráðingarráðgjafar:



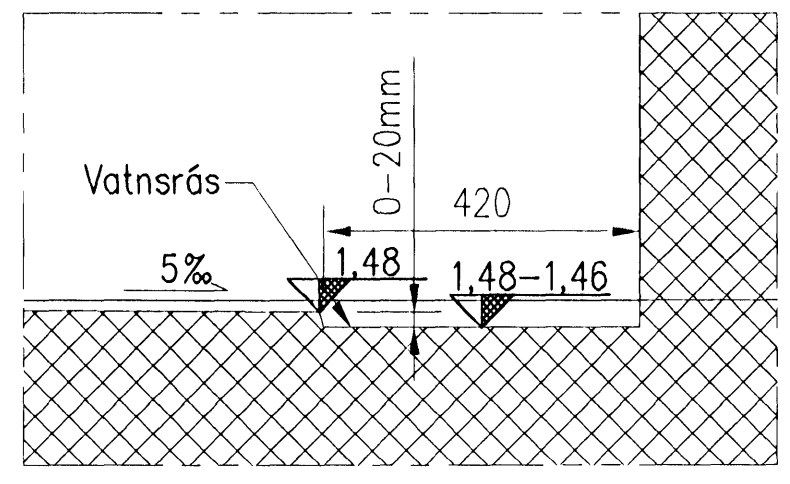
A SNID
 25.04



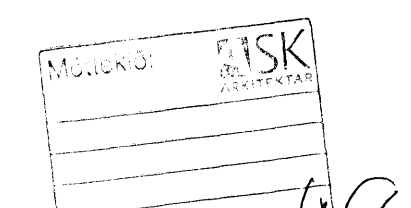
D1 DEILI 1:10



B SNID
 25.04



D2 DEILI 1:10



SKÝRINGAR
 SV Skolvaskur

- Kalt neysluvatn -----
- Heitt neysluvatn -----
- Framrás hita -----
- Bakrás hita -----
- Blandað neysluvatn -----

A	2008-02-15	VERKTEIKNING	NH	KPH	ÓE
Ótg.	Daga.	Breyting	Ha.	Yf.	Sp.

HAFNARFJÁRDARBÆR
 FRÁVEIÐA HAFNARFJÁRDAR
 STRANDGÖTU 11
 220 HAFNARFJÓRÐUR
 Sími: 589 5000 - Fax: 589 5010 - Vefvang: www.vst.is

DÆLUSTÖÐ, ÓSEYRARBRAUT
 VIÐBYGGING
 HITA- OG NEYSLUVATNSLAGNIR
 SNID OG DEILI

VST Verkræðistofa
Sigurðar Thoroddsen hf.
 Annars 4, 108 Reykjavík - KT: 611276-0289
 Sími: 589 5000 - Fax: 589 5010 - Vefvang: www.vst.is

Höfundur:	AS	Tekniábylggi:	SCH	Máttur:	1:10/50
Samþykkt:		Byggingarfulltrúinn:		KT:	2101112203
Tilvísun:	K:\2003.02\07\08-Óseyri-Br\tekn\lagn\05-25.08.dwg				
Dagur:	NÓV. 2007	Nr.:	2003.0207	Dagur:	25.08
© ÖL AFNÉI OG AFRITUN TEKNIKA, AD HUTA EGA Í HEILD, ER HAD SKIPLEGG LEYTI HÖRUNDI					

